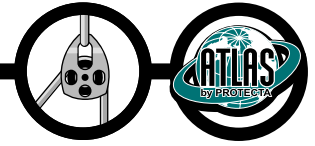


ref : AT052/1



Poulie pour système d'ancrage Pulley for anchorage system

F

Description :

Utilisation

- poulie pour guidage du câble de treuil
- diamètre du câble: 5 mm maxi

Matière

- poulie aluminium
- flasques acier électro zingué jaune
- ø fond du rea: 6 mm

Mousqueton

- résistance >2500 daN
- ouverture: 17 mm
- acier haute résistance
- zingage blanc

Charge de travail

- maximum 600 Kg

Résistance à la rupture du système

- 2000 daN

Poids net

- 92 g

GB

Description :

Use

- pulley for guiding winch cable
- cable diameter: 5 mm maxi

Material

- yellow pulley in aluminium
- electro zing-plated disc
- sheave depth : 6 mm

hook

- strength > 2500 daN
- opening: 17 mm
- high strength steel
- white colour zing plated

Usable load capacity

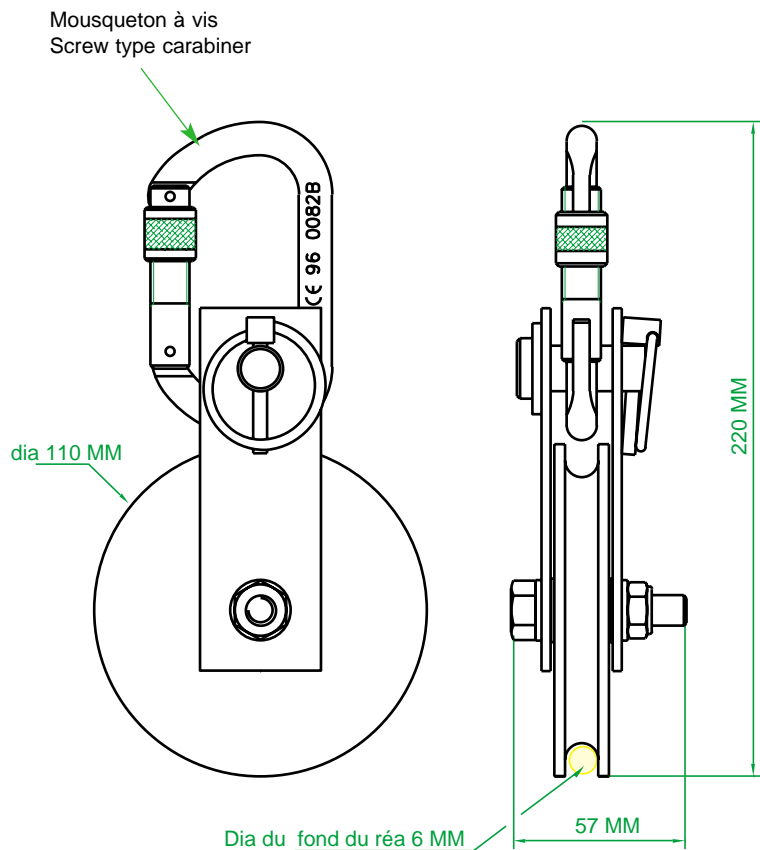
- maximum 600 Kg

System breaking strength

- 2000 daN

Net weight

- 92 g



Les données descriptives de ce produit sont données à titre indicatif. Protecta international se réserve le droit de modifier le produit sans préavis.
The descriptive statements of this product are only as per indication. Protecta international reserves itself the right to modify the product without prior notice.

12/ 97