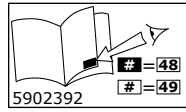




The Ultimate in Fall Protection

SPECIFIC INSTRUCTIONS 48

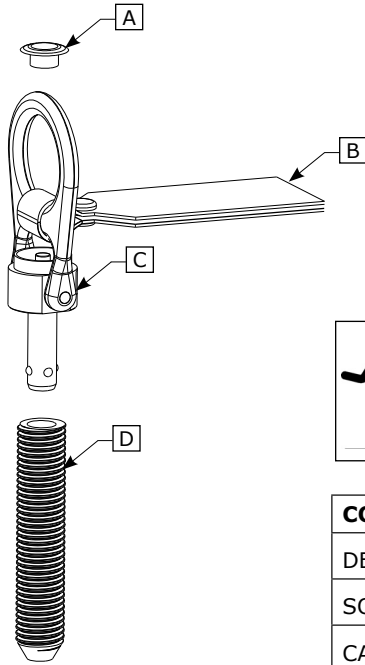


CONCRETE DETENT ANCHOR

2101001, 2101003, 2101005

EN795 Class A & B 50

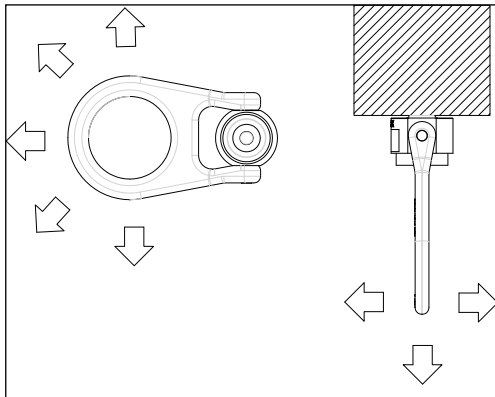
1



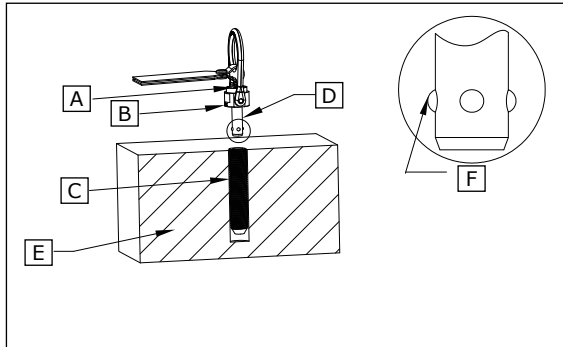
COMPONENT 62	MATERIAL 18
DETENT PIN 84	STAINLESS STEEL 26
SOCKET 85	STAINLESS STEEL 26
CAP 86	POLYMER 21

8 CE TYPE TEST	No. 0320 TUV/NEL Ltd. East Kilbride Glasgow G75 0QU UK
9 PRODUCTION QUALITY CONTROL	No. 0086 BSI Product Services Kitemark Court Davy Avenue Knowlhill, Milton Keynes MK5 8PP, UK

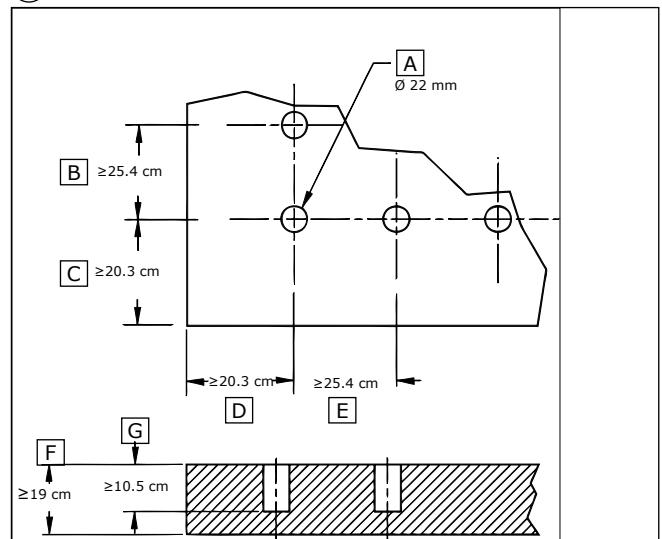
2



4



3



SPECIFIC INSTRUCTIONS - CONCRETE DETENT ANCHOR

See 'Glossary' in General Instructions for Use and Maintenance (GIUM) 5902392 for identification of numbered items in white boxes. See 'Glossary Additions' in these Specific Instructions for identification of numbered items in black boxes.

DESCRIPTION/PURPOSE: The DBI-SALA Concrete Detent Anchor is composed of a cap (A), label (B), detent pin (C), and a socket (D). See Figure 1. The connector is designed for use as a component of a personal fall arrest system (PFAS). PFASs are used where a free fall is possible, before the fall is arrested, and typically including a self retracting lifeline to EN 360 or an energy absorbing lanyard to EN 355, connector to attach to the anchor to EN362 and a full body harness to EN 361.

IMPORTANT: Before using this equipment, record the product identification information from the ID label into the Equipment Identification Sheet at the back of the GIUM.

REQUIREMENTS: Installation and use of this equipment is restricted by the following limitations:

- **Capacity:** One person. Note: For emergency rescues it may be acceptable to connect more than one system if the anchorage will support the anticipated loads.
- **Maximum Arresting Force:** PFAS used with this equipment must meet applicable EU CE requirements. The PFAS must be capable of arresting the user's fall with a maximum arresting force of 6kN.

WARNING: Mark or label the detent anchor with the intended application. Use of this equipment for an application that does not meet the anchorage strength requirement stated above may result in serious injury or death.

- **Making Connections:** When using a hook to connect to the detent anchor, ensure roll-out cannot occur. Connecting hardware must be a carabiner or a 16 kN (3,600 lb.) self-locking snap hook.

INSTALLATION/USE: Plan your system. Consider all factors that will affect your safety during use of this equipment.

- **Detent Anchor Location:** Select a location on a suitable strength anchorage that will provide overall safety and proper loading as shown in Figure 2. The concrete must have a minimum compressive strength of 20.7 MPa. The detent anchor is not intended for use in lightweight concrete, hollow block, brick, grout, or stone, wood, or other substrate. The concrete base material must be at least 19 cm thick (F). See Figure 3. Do not use near cracks in concrete.

The mounting hole for the detent anchor must be located at least 20.3 cm from any free edge (C and D) and far enough away from any obstruction or feature that will keep the D-ring from rotating freely when a personal fall arrest system is attached to it. When mounting more than one detent anchor, they must be separated by at least 25.4 cm (B and E). Drill bits used to create the mounting holes must conform to CE requirements. See Figure 3.

IMPORTANT: The socket will be permanently set into the concrete. It can not be removed.

IMPORTANT: This anchor must only be used with DBI-SALA sockets. Do not put anything in the socket other than DBI detent anchor or cap.

IMPORTANT: When used in conjunction with the anchor, the adhesive used should be able to withstand a force of 10kN (2250lbs) in all directions of loading.

Installation steps:

- Step 1.** Use a rotary hammer and a 22mm (A) rotary hammer drill bit to drill a hole to a depth of 10.5 cm (G). (Figure 3.)
 - Step 2.** Clean the hole using a blow-out bulb or compressed air. Next use a hole brush to remove loose particles. Again clean the hole out using a blow-out bulb or compressed air.
 - Step 3.** Inject the adhesive in the hole according to the adhesive's instructions. Fill the hole 1/3 to 1/2 full.
 - Step 4.** Use a M6 allen wrench and insert it into the socket. Use the wrench to slowly thread the socket into the hole and down into the adhesive. Continue threading the socket into the adhesive until the top of the socket is 1.6 mm above the concrete surface. Remove excess adhesive that may have protruded from the hole. Do not touch. Allow time for the adhesive to set and cure according to the adhesive's instructions.
 - Step 5.** Once the adhesive has had time to set and cure, press the detent button (A) and insert the detent anchor (B) into the socket hole (C). Pull on the detent to make sure it is locked in the socket. (Figure 4.)
- **Removal:** The detent pin (D) may be removed from the socket by pushing the detent button (A) and pulling the detent pin out. Insert the plastic cap into the socket to keep contaminants out of the hole. The socket can not be removed. (Figure 4.)
 - **Reuse:** Before reusing a socket, inspect the socket for signs of damage or wear. Also examine the concrete (E) around the socket for signs of cracks or damage. See Figure 4. If inspection reveals an unsafe or defective condition, do not use the socket. To reuse any of the sockets, remove the cap (Figure 1A) from the hole and insert the detent pin into the socket.

INSPECTION:

- **Frequency:** Before each use, visually inspect per the inspection steps below.
- **Inspection Steps:** (See Figure 4)
 - Step 1.** Inspect the detent pin (D) and the socket for signs of damage or corrosion. Remove the detent pin and inspect for cracks or wear that may affect the strength. The detent button (A) should work smoothly. Inspect the 4 locking balls (F) for signs of damage. All 4 locking balls must fully extend and lock. If a locking ball is missing, remove the detent pin from service.
 - Step 2.** Inspect the detent anchor connector (B) for signs of damage. The detent should be able to rotate freely in the socket and the detent ring should be able to rotate 180 degrees on the detent pin
 - Step 3.** Inspect the concrete (E) around the socket (C) for cracking and signs of damage that could affect the strength of the anchor.
 - Step 4.** Record the inspection results in the Periodic Examination and Repair History Log in the GIUM.

MAINTENANCE: Clean the detent anchor with a mild soap solution. Excessive build-up of dirt may prevent the D-ring from swiveling and the locking balls from locking in the socket.

TRANSPORT/STORAGE: Transport and store the detent anchor in a cool, dry, clean environment. Thoroughly inspect the detent anchor after extended storage or transport.

GLOSSARY ADDITIONS: **84**: Detent Pin; **85**: Socket; **86**:Cap.

Voir le « Glossaire » dans le « Mode d'emploi général d'utilisation et d'entretien » (GIUM) 5902392 pour l'identification des articles numérotés dans les encadrés blancs. Voir « Ajouts au glossaire » dans ce mode d'emploi spécifique pour l'identification des articles numérotés dans les encadrés noirs.

DESCRIPTION/OBJECTIF : l'ancrage à cheville d'arrêt pour béton DBI-SALA se compose d'un capuchon (A), d'une étiquette (B), d'une cheville d'arrêt (C) et d'une douille (D). Voir Figure 1. Le connecteur est conçu pour être utilisé comme élément d'un système antichute personnel (PFAS). Les systèmes antichute personnels sont utilisés là où des chutes libres peuvent survenir, avant l'arrêt de la chute et incluent, généralement, une ligne de vie auto-rétractable conforme à la norme EN 360 ou une longe à absorption d'énergie conforme à la norme EN 355, un connecteur fixé à l'ancrage conforme à la norme EN362 et un harnais complet conforme à la norme EN 361.

IMPORTANT : avant d'utiliser cet équipement, reporter les informations d'identification du produit se trouvant sur l'étiquette d'identification sur la fiche d'identification de l'équipement au verso du GIUM.

EXIGENCES : il est indispensable de respecter les limites suivantes lors de l'installation et de l'utilisation de cet équipement :

- **Capacité :** une personne. Remarque : pour les interventions de sauvetage, plusieurs systèmes peuvent être raccordés si l'ancrage peut supporter les charges anticipées.
- **Force d'arrêt maximale :** les systèmes antichute personnels utilisés avec cet équipement doivent répondre aux exigences des réglementations européennes. Le système antichute personnel doit être capable d'arrêter une chute de l'utilisateur avec une force d'arrêt maximale de 6 kN.

AVERTISSEMENT : marquer ou libeller l'ancrage à cheville d'arrêt pour indiquer l'application à laquelle il est destiné. L'utilisation de cet équipement pour une application ne répondant pas aux forces d'ancrage stipulées ci-dessus peut causer des blessures graves ou la mort.

- **Raccordements :** en cas d'utilisation d'un crochet pour raccorder l'ancrage à cheville d'arrêt, s'assurer qu'aucun détachement ne peut se produire. Le dispositif de raccordement doit être un mousqueton standard ou un mousqueton à pression autobloquant à 16 kN.

INSTALLATION/UTILISATION : planifier le dispositif. Tenir compte de tous les facteurs qui affectent la sécurité pendant l'utilisation de cet équipement.

- **Emplacement de l'ancrage à cheville d'arrêt :** sélectionner un emplacement sur une force d'ancrage offrant une sécurité générale et une charge appropriée, conformément à la figure 2. Le béton doit posséder une résistance à la compression minimum de 20,7 MPa. L'ancrage à cheville d'arrêt n'est pas conçu pour être utilisé sur du béton léger, des blocs creux, de la brique, du coulis, de la pierre, du bois ou tout autre substrat. La matière de base du béton doit posséder une épaisseur minimum de 19 cm (F). Voir Figure 3. Ne pas utiliser à proximité de fissures du béton.

Le trou de montage de l'ancrage à cheville d'arrêt doit être situé à au moins 20,3 cm de tout bord libre (C et D) et suffisamment éloigné de toute obstruction ou élément risquant de gêner la rotation de l'anneau en D lorsqu'un dispositif antichute est attaché. Lors d'un montage avec plusieurs ancrages à cheville d'arrêt, chaque ancrage doit être séparé du suivant d'au moins 25,4 cm (B et E). Les outils de forage utilisés pour réaliser les trous de montage doivent être conformes aux exigences CE. Voir Figure 3.

IMPORTANT : la douille doit être solidement prise dans le béton. Elle ne doit pas pouvoir être retirée.

IMPORTANT : cet ancrage ne doit être utilisé qu'avec des douilles DBI-SALA. Ne rien placer d'autre dans la douille que l'ancrage à cheville d'arrêt ou le capuchon DBI.

IMPORTANT : lorsqu'il est utilisé avec l'ancrage, l'adhésif utilisé doit pouvoir supporter une force de 10 kN dans toutes les directions de charge.

Étapes d'installation :

Étape 1. Utiliser un marteau rotatif et une mèche rotative de 22 mm (A) pour percer un trou de 10,5 cm (G) de profondeur. (Figure 3.)

Étape 2. Nettoyer le trou en utilisant de l'air comprimé. Ensuite, utiliser une brosse à trous pour éliminer les particules libres. Nettoyer de nouveau le trou en utilisant de l'air comprimé.

Étape 3. Injecter de l'adhésif dans le trou conformément au mode d'emploi de l'adhésif. Remplir le trou entre le tiers et la moitié.

Étape 4. Utiliser une clé hexagonale M6 et l'insérer dans la douille. Utiliser la clé pour fileter lentement la douille dans le trou en l'enfonçant dans l'adhésif. Continuer le filetage de la douille dans l'adhésif jusqu'à ce que le haut de la douille soit à 1,6 mm au-dessus de la surface du béton. Retirer l'excédent d'adhésif qui peut être sorti du trou. Ne pas toucher. Laisser l'adhésif prendre et durcir conformément au mode d'emploi de l'adhésif.

Étape 5. Une fois que l'adhésif est pris et durci, appuyer sur le bouton d'arrêt (A) et insérer l'ancrage à cheville d'arrêt (B) dans le trou de la douille (C). Tirer sur la cheville d'arrêt pour vérifier qu'elle est bloquée dans la douille. (Figure 4.)

- **Retrait :** la cheville d'arrêt (D) peut être retirée de la douille en poussant sur le bouton d'arrêt (A) et en la tirant pour la sortir. Insérer le capuchon en plastique dans la douille pour que les agents contaminants ne pénètrent pas dans le trou. La douille est inamovible. (Figure 4.)
- **Réutilisation :** avant de réutiliser une douille, l'inspecter pour vérifier l'absence de dommage ou d'usure. Examiner également le béton (E) autour de la douille pour détecter toutes fissures et autres dommages. Voir Figure 4. Si l'examen révèle un manque d'intégrité, ne pas utiliser la douille. Pour réutiliser l'une des douilles, retirer le capuchon (Figure 1A) du trou et insérer la cheville d'arrêt dans la douille.

INSPECTION :

- **Fréquence :** avant chaque utilisation, inspecter visuellement tous les éléments suivant les étapes d'inspection ci-dessous.

Étapes d'inspection : (voir Figure 4)

Étape 1. Inspecter la cheville d'arrêt (D) et la douille pour détecter tout signe de dommage ou de corrosion. Retirer la cheville d'arrêt pour détecter des fissures ou des dommages éventuels qui risqueraient de nuire à la résistance d'ancrage. Le bouton d'arrêt (A) doit fonctionner sans difficulté. Inspecter les 4 billes d'arrêt (F) pour détecter tout signe de dommage éventuel. Les 4 billes d'arrêt doivent se tendre complètement et se bloquer. S'il manque une bille d'arrêt, mettre la cheville d'arrêt hors service.

Étape 2. Inspecter le connecteur de l'ancrage à cheville d'arrêt (B) pour détecter des signes potentiels de dommage. Le dispositif d'arrêt doit pivoter librement dans la douille et l'anneau d'arrêt doit pivoter de 180 degrés sur la cheville d'arrêt.

Étape 3. Inspecter le béton (E) autour de la douille (C) pour détecter les fissures et les signes de dommage qui pourraient affecter la résistance de l'ancrage.

Étape 4. Consigner les résultats de cette inspection dans le Journal de l'historique des réparations et des vérifications périodiques, figurant dans le GIUM.

ENTRETIEN : nettoyer l'ancrage à cheville d'arrêt avec de l'eau et un détergent doux. Une accumulation excessive de saletés peut empêcher l'anneau en D de pivoter et les billes d'arrêt de se bloquer dans la douille.

TRANSPORT/STOCKAGE : transporter et ranger l'ancrage à cheville d'arrêt dans un endroit frais, sec et propre. Inspecter soigneusement l'ancrage à cheville d'arrêt après une période de stockage ou de transport prolongée.

AJOUTS AU GLOSSAIRE : **84** : Cheville d'arrêt ; **85** : Douille ; **86** : Capuchon.

Spezifische Anweisungen – Beton-Sperranker

Siehe „Glossar“ in der „Allgemeinen Anweisung zu Gebrauch und Wartung“ (General Instructions for Use and Maintenance, GIUM) 5902392, um die nummerierten Teile in den weißen Kästchen zu identifizieren. Siehe „Glossarergänzungen“ in diesen „Spezifischen Anweisungen“, um nummerierte Teile in den schwarzen Kästchen zu identifizieren.

BESCHREIBUNG/ZWECK: Der DBI-SALA-Beton-Sperranker besteht aus einer Abdeckung (A), einem Etikett (B), einem Sperrstift (C) und einem Sockel (D). Siehe Abbildung 1. Der Anschluss ist zur Verwendung als Bestandteil eines persönlichen Fallsicherungssystems (PFAS) geeignet. Persönliche Fallsicherungssysteme werden in Situationen eingesetzt, in denen die Gefahr eines freien Falls besteht. Die Ausrüstung wird vor dem möglichen Eintreten eines Absturzes angebracht und umfasst normalerweise ein Sicherungsseil mit automatischem Rückzug (EN 360) oder ein energieabsorbierendes Verbindungsseil (EN 355), einen Anschluss zum Befestigen des Ankers (EN 362) sowie einen Komplettgurt (EN 361).

WICHTIG: Tragen Sie vor Einsatz dieser Ausrüstung die Informationen zur Produktidentifikation, die sich auf dem ID-Etikett befinden, in das Blatt zur Identifikation der Ausrüstung am Ende der GIUM ein.

ANFORDERUNGEN: Für die Installation und den Einsatz dieser Ausrüstung gelten die folgenden Einschränkungen:

- **Kapazität:** Eine Person. Hinweis: Im Falle von Notrettungen ist es möglich, mehr als ein System anzuschließen, wenn die Verankerung die erwartete Belastung unterstützt.
- **Maximale Bremskraft:** Ein mit diesem Ausrüstungsgegenstand verwendetes PFAS muss die zutreffenden EU/CE-Anforderungen erfüllen. Das PFAS muss in der Lage sein, den Absturz eines Benutzers mit einer maximalen Bremskraft von 6 kN aufzufangen.

WARNUNG: Markieren oder kennzeichnen Sie den Sperranker mit dem vorgesehenen Anwendungsbereich. Wird diese Ausrüstung für eine Anwendung eingesetzt, die nicht den oben angegebenen Anforderungen an die Verankerungsstärke entspricht, kann dies zu schweren Körperverletzungen oder zum Tod führen.

- **Anschlüsse herstellen:** Wenn Sie zur Befestigung am Sperranker einen Haken verwenden, ist sicherzustellen, dass sich der Haken nicht lösen kann. Als Befestigungsteil muss entweder ein Karabiner oder ein selbstschließendes Karabinerhaken (16 kN) verwendet werden.

INSTALLATION/EINSATZ: Planen Sie Ihr System. Bedenken Sie alle Faktoren, die Ihre Sicherheit während der Verwendung dieser Ausrüstung beeinflussen.

- **Sperrankerposition:** Wählen Sie eine Position auf einer Verankerung mit geeigneter Stärke, die eine allgemeine Sicherheit und bestmögliche Belastung bietet (siehe Abbildung 2). Der Beton muss eine Druckfestigkeit von mindestens 20,7 MPa besitzen. Der Sperranker darf nicht in Leichtbeton, Hohlblockstein, Backstein, Mörtel, Stein, Holz oder anderem Trägermaterial verwendet werden. Das Betonbasismaterial muss mindestens 19 cm stark (F) sein. Siehe Abbildung 3. Nicht in der Nähe von Betonrissen einsetzen.

Die Befestigungsbohrung des Sperrankers muss mindestens 20,3 cm von jeder freien Kante (C und D) und weit genug von Hindernissen oder Einschränkungen entfernt liegen, durch die sich der D-Ring nicht mehr frei bewegen lässt, wenn ein persönliches Fallsicherungssystem daran befestigt ist. Bei der Befestigung von mehr als einem Sperranker müssen die einzelnen Anker einen Abstand von mindestens 25,4 cm (B und E) aufweisen. Die für die Befestigungsbohrungen verwendeten Bohrer müssen die CE-Anforderungen erfüllen. Siehe Abbildung 3.

WICHTIG: Der Sockel wird dauerhaft im Beton befestigt. Er kann nicht entfernt werden.

WICHTIG: Dieser Anker darf nur mit DBI-SALA-Sockeln verwendet werden. Stecken Sie ausschließlich den DBI-Sperranker bzw. die Abdeckung in den Sockel.

WICHTIG: Klebstoff, der in Verbindung mit dem Anker eingesetzt wird, sollte in alle Belastungsrichtungen einer Kraft von mindestens 10 kN standhalten.

Installationsschritte:

- **Schritt 1.** Verwenden Sie einen Bohrhammer mit einem Bohrer von 22 mm (A), um ein Loch mit einer Tiefe von 10,5 cm (G) zu bohren (Abbildung 3).
- **Schritt 2.** Säubern Sie das Loch mit Hilfe einer Ausblaspipette oder Druckluft. Beseitigen Sie dann lose Partikel mit einer Lochbürste. Säubern Sie das Loch erneut mithilfe einer Ausblaspipette oder Druckluft.
- **Schritt 3.** Bringen Sie den Klebstoff gemäß der Klebstoffanleitung in das Loch ein. Füllen Sie ein Drittel bzw. die Hälfte des Lochs.
- **Schritt 4.** Setzen Sie einen M6-Inbusschlüssel in den Sockel ein. Führen Sie den Sockel mithilfe des Inbusschlüssels langsam in das Loch und den Klebstoff ein. Führen Sie den Sockel in den Klebstoff ein, bis sich das obere Ende des Sockels 1,6 mm über der Betonoberfläche befindet. Beseitigen Sie allen Klebstoff, der aus dem Loch herausquillt. Berühren Sie den Sockel nicht. Lassen Sie den Klebstoff gemäß der Klebstoffanleitung aushärten.
- **Schritt 5.** Drücken Sie nach dem Aushärten des Klebstoffs auf den Sperrknopf (A) und führen Sie den Sperranker (B) in das Sockelloch (C) ein. Ziehen Sie am Anker, um sicherzustellen, dass dieser sicher im Sockel sitzt (Abbildung 4).
- **Entfernung:** Der Sperrstift (D) kann durch Drücken des Sperrknopfes (A) und Herausziehen des Sperrstifts entfernt werden. Setzen Sie die Kunststoffabdeckung in den Sockel ein, um das Loch von Verunreinigungen frei zu halten. Der Sockel kann nicht entfernt werden. (Abbildung 4).
- **Wiederverwendung:** Stellen Sie vor einer erneuten Verwendung eines Sockels sicher, dass keinerlei Zeichen von Beschädigung oder Abnutzung vorhanden sind. Stellen Sie des Weiteren sicher, dass der Beton (E) rund um den Sockel keine Risse oder Schäden aufweist. Siehe Abbildung 4. Sollte die Überprüfung einen unsicheren oder schadhafte Zustand ergeben, darf der Sockel nicht verwendet werden. Entfernen Sie zur Wiederverwendung eines Sockels die Abdeckung (Abbildung 1A) und schieben Sie den Sperrstift in den Sockel ein.

Überprüfung:

- **Häufigkeit:** Führen Sie vor jedem Einsatz eine Sichtprüfung gemäß den nachfolgenden Inspektionsschritten durch.
- **Inspektionsschritte:** (Siehe Abbildung 4)
 - **Schritt 1.** Stellen Sie sicher, dass weder Sperrstift (D) noch Sockel Zeichen von Beschädigungen oder Korrosion aufweisen. Entfernen Sie den Sperrstift und stellen Sie sicher, dass keine Risse oder Abnutzungsspuren sichtbar sind, die dessen Widerstandsfähigkeit beeinträchtigen könnten. Der Sperrknopf (A) sollte reibungslos funktionieren. Stellen Sie sicher, dass die 4 Sperrkugeln (F) keine Schäden aufweisen. Alle 4 Sperrkugeln müssen völlig heraustreten und als Sperrvorrichtung arbeiten. Sollte eine Sperrkugel fehlen, verwenden Sie den Sperrstift nicht mehr.

Schritt 2. Stellen Sie sicher, dass der Ankeranschluss (B) keine Zeichen von Beschädigung aufweist. Die Sperrvorrichtung sollte sich frei im Sockel drehen und der Sperring sollte sich um 180° um den Sperrstift drehen können.

Schritt 3. Stellen Sie sicher, dass der Beton (E) rund um den Sockel (C) keine Beschädigung aufweist, die die Widerstandsfähigkeit des Ankers beeinträchtigen könnte.

Schritt 4. Halten Sie die Ergebnisse der Überprüfung im Übersichtsprotokoll für regelmäßige Überprüfungen und Reparaturen in der Anweisung fest.

WARTUNG: Reinigen Sie den Sperranker mit einer milden Seifenlösung. Starke Verschmutzung kann die Drehung des D-Rings und die Verriegelung der Sperrkugeln im Sockel beeinträchtigen.

TRANSPORT/LAGERUNG: Transportieren und lagern Sie den Sperranker in einer kühlen, trockenen und sauberen Umgebung. Überprüfen Sie den Sperranker nach langer Lagerung oder Transportdauer gründlich.

NACHTRÄGE ZUM GLOSSAR: **84**: Sperrstift; **85**: Sockel; **86**: Abdeckung.

ISTRUZIONI SPECIFICHE – ANCORAGGIO A INNESTO PER SUPERFICI IN CEMENTO

IT

Per l'identificazione degli elementi numerati nelle caselle bianche vedere il 'Glossario' nelle Istruzioni Generali per l'uso e la manutenzione' 5902392 (General Instructions for Use and Maintenance, GIUM). Vedere 'Aggiunte al glossario' in queste Istruzioni specifiche per l'identificazione degli elementi numerati nelle caselle nere.

DESCRIZIONE/FUNZIONE: l'ancoraggio a innesto per superfici in cemento DBI-SALA è composto da un cappuccio (A), un'etichetta (B), un perno di arresto (C) e un alloggiamento (D). Vedere Figura 1. Questo connettore è progettato per essere utilizzato come componente di un sistema anticaduta personale (PFAS). I PFAS sono finalizzati all'uso in aree dove si è esposti al rischio di caduta libera, entrano in funzione prima che si arresti la caduta e di solito comprendono un cavo di sicurezza autoretrattile secondo EN 360 o un cordoncino dissipatore di energia secondo EN 355, un connettore fissato al dispositivo di ancoraggio secondo EN 362 e un'imbracatura integrale secondo EN 361.

IMPORTANTE: prima di utilizzare questa attrezzatura occorre riportare le informazioni identificative del prodotto dall'etichetta identificativa nella Scheda d'identificazione dell'attrezzatura sul retro delle GIUM.

REQUISITI: l'installazione e l'utilizzo della presente attrezzatura sono soggetti alle seguenti limitazioni:

- **Capacità:** una persona. Nota: per salvataggi in caso di emergenza è possibile collegare più di un sistema se l'ancoraggio supporta i carichi previsti.
- **Forza di arresto massima:** il PFAS usato con questa attrezzatura deve essere conforme ai requisiti CE in vigore nell'Unione Europea e deve essere in grado di arrestare la caduta dell'utente con una forza di arresto massima di 6 kN.

AVVERTENZA: contrassegnare o etichettare l'ancoraggio a innesto con l'applicazione prevista. L'uso di questa attrezzatura per un'applicazione che non è conforme alla forza di ancoraggio prescritta indicata qui sopra può essere causa di gravi lesioni, anche mortali.

- **Realizzazione dei collegamenti:** quando per il collegamento all'ancoraggio a innesto si utilizza un gancio, assicurarsi che questo non possa fuoriuscire. L'elemento di collegamento deve essere costituito da un moschettone o da un gancio a scatto autobloccante per carichi di almeno 16 kN (ca. 1.630 kg).

INSTALLAZIONE/UTILIZZO: pianificare il sistema. Durante l'utilizzo dell'attrezzatura, tenere presenti tutti i fattori che possono ripercuotersi sulla sicurezza personale.

- **Posizione del dispositivo di ancoraggio a innesto:** scegliere una posizione su un ancoraggio di forza adatta che offra una sicurezza generale e un carico adeguato, come mostrato nella Figura 2. Il cemento deve avere una forza di compressione minima di 20,7 MPa. L'ancoraggio a innesto non è destinato all'uso su cemento leggero, blocchi cavi, mattoni, malta o pietra, legno o altri substrati. Il materiale di base del cemento deve avere uno spessore di almeno 19 cm (F). Vedere Figura 3. Non utilizzare in prossimità di crepe presenti nel cemento.

Il foro di montaggio per l'ancoraggio a innesto deve essere posizionato ad almeno 20,3 cm da ogni bordo libero (C e D) e sufficientemente lontano da qualsiasi ostruzione od oggetto che impedisca la rotazione libera dell'anello a D quando questo viene collegato a un sistema anticaduta personale. Se si monta più di un ancoraggio a innesto, la distanza di separazione tra di loro deve essere di almeno 25,4 cm (B ed E). Le punte usate per praticare i fori devono essere conformi ai requisiti CE. Vedere Figura 3.

IMPORTANTE: l'alloggiamento è destinato a rimanere infisso in permanenza nel cemento e non può essere rimosso.

IMPORTANTE: il presente dispositivo di ancoraggio deve essere utilizzato esclusivamente con alloggiamenti DBI-SALA. Inserire nell'alloggiamento esclusivamente cappucci o ancoraggi a innesto DBI.

IMPORTANTE: se insieme al dispositivo di ancoraggio viene utilizzato un adesivo, questo deve essere in grado di resistere a forze pari a 10 kN (ca. 1.020 kg) in tutte le direzioni di carico.

• Procedura di installazione:

Passaggio 1. Usare un martello perforatore e una punta da 22 mm (A) per praticare un foro della profondità di 10,5 cm (G). (Figura 3).

Passaggio 2. Pulire il foro usando una soffiante o aria compressa. Servirsi di uno scovolino per rimuovere i detriti. Pulire nuovamente il foro usando una soffiante o aria compressa.

Passaggio 3. Iniettare l'adesivo nel foro seguendo le apposite istruzioni. Riempire il foro per 1/3-1/2 del volume.

Passaggio 4. Usare una chiave a brugola M6 e applicarla nell'alloggiamento. Servendosi della chiave, avvitare lentamente l'alloggiamento nel foro fino a raggiungere l'adesivo. Continuare ad avvitare l'alloggiamento nell'adesivo fino a farlo sporgere dalla superficie di cemento di soli 1,6 mm. Rimuovere l'adesivo in eccesso eventualmente fuoriuscito dal foro. Non toccare. Attendere il tempo indicato nelle istruzioni per consentire la polimerizzazione e la presa dell'adesivo.

Passaggio 5. Una volta avvenuta la polimerizzazione e la presa dell'adesivo, premere il pulsante di arresto (A) e inserire l'ancoraggio a innesto (B) nell'alloggiamento (C). Esercitare una trazione sul perno per assicurarsi che sia saldamente bloccato nell'alloggiamento. (Figura 4).

- **Rimozione:** il perno di arresto (D) può essere estratto dall'alloggiamento tirandolo fuori spingendo contemporaneamente il pulsante di arresto (A). Inserire il cappuccio di plastica nell'alloggiamento, in modo da evitare l'ingresso di contaminanti nel foro. L'alloggiamento non può essere rimosso. (Figura 4).
- **Riutilizzo:** prima di riutilizzare un alloggiamento, ispezionarlo per l'eventuale presenza di segni di usura o di danneggiamento. Esaminare anche il cemento (E) attorno all'alloggiamento per l'eventuale presenza di crepe o segni di danneggiamento. Vedere Figura 4. Non utilizzare l'alloggiamento se durante l'ispezione si evidenzia una condizione insicura o difettosa. Per riutilizzare un alloggiamento, rimuovere il cappuccio (Figura 1A) dal foro e inserire al suo posto il perno di arresto.

ISPEZIONE:

- **Frequenza:** prima di ogni utilizzo, eseguire un'ispezione visiva seguendo i passaggi sotto indicati.

- **Procedura di ispezione:** (vedere Figura 4)

Passaggio 1. Ispezionare il perno di arresto (D) e il relativo alloggiamento per l'eventuale presenza di segni di danneggiamento o corrosione. Rimuovere il perno di arresto e ispezionarlo per l'eventuale presenza di crepe o di segni di usura che potrebbero comprometterne la forza. Il funzionamento del pulsante di arresto (A) deve avvenire normalmente. Ispezionare le 4 sfere di bloccaggio (F) per l'eventuale presenza di segni di danneggiamento. Tutte e quattro le sfere devono estendersi e bloccarsi completamente. In caso di mancanza di una o più sfere, ritirare il perno di arresto dal servizio.

Passaggio 2. Ispezionare il connettore dell'ancoraggio a innesto (B) per l'eventuale presenza di segni di danneggiamento. Il connettore deve poter ruotare liberamente nell'alloggiamento e l'anello deve poter ruotare di 180 gradi sul perno di arresto.

Passaggio 3. Ispezionare il cemento (E) attorno all'alloggiamento (C) per l'eventuale presenza di crepe e segni di danneggiamento che potrebbero compromettere la forza dell'ancoraggio.

Passaggio 4. Annotare i risultati dell'ispezione nel Registro degli esami periodici e delle riparazioni nelle GIUM.

MANUTENZIONE: pulire l'ancoraggio a innesto con una soluzione a base di acqua e detergente neutro. Incrostazioni eccessive di sporcizia possono impedire la rotazione dell'anello a D e il blocco delle sfere all'interno dell'alloggiamento.

TRASPORTO/STOCCAGGIO: trasportare e immagazzinare l'ancoraggio a innesto in un ambiente fresco, asciutto e pulito. Dopo un lungo periodo di stoccaggio o dopo il trasporto, l'ancoraggio a innesto va accuratamente ispezionato.

AGGIUNTE AL GLOSSARIO: **84**: perno di arresto; **85**: alloggiamento; **86**: cappuccio.

INSTRUCCIONES ESPECÍFICAS PARA EL ANCLAJE DE RETENCIÓN EN HORMIGÓN

SP

Consulte el apartado "Glosario" de las "Instrucciones generales de uso y mantenimiento" (IGUM) 5902392 para identificar las partes numeradas en los recuadros blancos. Consulte "Adiciones al glosario" en estas instrucciones específicas para identificar las partes numeradas en los recuadros negros.

DESCRIPCIÓN/OBJETIVO: El anclaje de retención en hormigón DBI-SALA se compone de un capuchón (A), una etiqueta (B), un pasador de retención (C) y un casquillo (D). Consulte la Figura 1. El conector está diseñado para su uso como componente de un sistema de protección personal contra caídas (personal fall arrest system, PFAS). Los PFAS se utilizan cuando existe la posibilidad de una caída libre, antes de detener la caída y, normalmente, incluyen un cabo salvavidas autorretráctil para EN 360 o un acolador para absorción de energía para EN 355, un conector para acoplarlo al anclaje para EN 362 y un arnés de cuerpo completo para EN 361.

IMPORTANTE: Antes de usar este equipo, anote la información de identificación del producto que aparece en la etiqueta de identificación en la hoja de identificación del equipo que se incluye al final de las IGUM.

REQUISITOS: Este equipo tiene las siguientes limitaciones de instalación y uso:

- **Capacidad:** Una persona. Nota: En los rescates de emergencia, puede resultar aceptable conectar más de un sistema siempre que el anclaje soporte las cargas previstas.
- **Fuerza máxima de detención:** El PFAS usado con este equipo debe satisfacer los correspondientes requisitos de las normas CE de la UE. El PFAS deberá tener capacidad para detener la caída del usuario con una fuerza de detención máxima de 6 kN.

ADVERTENCIA: Marque o etiquete el anclaje de retención en función de su uso previsto. El uso de este equipo, para una aplicación que no cumpla los requisitos anteriores de resistencia de anclaje, puede provocar lesiones graves o la muerte.

- **Realización de conexiones:** Cuando utilice un gancho para la conexión al anclaje de retención, asegúrese de que éste no pueda deslizarse. La pieza metálica de conexión debe ser un mosquetón o un gancho de seguridad con autobloqueo de 16 kN.

INSTALACIÓN/USO: Planifique el sistema. Tenga en cuenta todos los factores que puedan afectar a su seguridad durante el uso de este equipo.

- **Ubicación del anclaje de retención:** Seleccione una ubicación en un lugar de anclaje con la resistencia adecuada que garantice una seguridad general y unas cargas apropiadas, como se muestra en la Figura 2. El hormigón debe tener una resistencia a compresión mínima de 20,7 MPa. El anclaje de retención no debe utilizarse en hormigón ligero, bloques huecos, ladrillos, lechada, piedra, madera u otro tipo de sustrato. El material base de hormigón debe tener un grosor mínimo de 19 cm (F). Consulte la Figura 3. No utilice el anclaje cerca de fisuras en el hormigón.

El orificio de montaje para el anclaje de retención debe encontrarse al menos a 20,3 cm de cualquier borde libre (C y D) y lo suficientemente lejos de cualquier obstrucción o característica que impida que la argolla en "D" rote libremente cuando se fije a la misma un sistema de protección personal contra caídas. Si se monta más de un anclaje de retención, deben separarse al menos 25,4 cm (B y E). Las brocas utilizadas para realizar los orificios de montaje deben cumplir con las normas CE. Consulte la Figura 3.

IMPORTANTE: El casquillo quedará fijado al hormigón de manera permanente. No se puede extraer.

IMPORTANTE: Este anclaje únicamente debe utilizarse con casquillos de DBI-SALA. En el casquillo únicamente pueden colocarse anclajes de retención o capuchones de DBI.

IMPORTANTE: Si se usa de forma conjunta con el anclaje, el adhesivo debe poder soportar una fuerza de 10 kN en todos los sentidos de la carga.

• Procedimiento de instalación:

Paso 1. Utilice un rotomartillo y una broca de 22 mm (A) para realizar un orificio de 10,5 cm (G) de profundidad (Figura 3).

Paso 2. Limpie el orificio mediante una perilla de aire o aire comprimido. A continuación, utilice un cepillo para limpieza de orificios para retirar las partículas restantes. Limpie el orificio mediante una perilla de aire o aire comprimido.

Paso 3. Aplique el adhesivo al orificio siguiendo las instrucciones del adhesivo. Rellene entre un tercio y la mitad del orificio con el adhesivo.

Paso 4. Introduzca una llave Allen M6 en el casquillo. Utilice la llave para enroscar lentamente el casquillo en el orificio, de forma que llegue al adhesivo. Siga enroscando el casquillo en la zona llena de adhesivo hasta que la parte superior del casquillo se encuentre 1,6 mm por encima de la superficie de hormigón. Elimine el exceso de adhesivo que pueda haber salido por el orificio. No lo toque. Deje que transcurra el tiempo necesario para que el adhesivo se fije y se seque según las instrucciones del mismo.

Paso 5. Una vez que el adhesivo se haya fijado y secado, pulse el botón de retención (A) e introduzca el anclaje de retención (B) en el orificio del casquillo (C). Tire del anclaje de retención para comprobar que esté bien sujeto en el casquillo (Figura 4).

- **Extracción:** El pasador de retención (D) se puede retirar del casquillo pulsando el botón de retención (A) y tirando de dicho pasador. Introduzca el capuchón de plástico en el casquillo para que no entre suciedad en el orificio. El casquillo no se puede extraer (Figura 4).
- **Reutilización:** Antes de volver a utilizar el casquillo, inspecciónelo para comprobar que no presenta daños ni signos de desgaste. Examine también el hormigón (E) alrededor del casquillo para comprobar que no presenta fisuras ni signos de deterioro. Consulte la Figura 4. Si la inspección revela una situación de riesgo o defectos, no utilice el casquillo. Para volver a utilizar un casquillo, quite el capuchón (Figura 1A) del orificio e introduzca el pasador de retención en el casquillo.

INSPECCIÓN:

- **Frecuencia:** Antes de cada uso, realice una inspección visual según el siguiente procedimiento de inspección.
- **Procedimiento de inspección:** (consulte la Figura 4)

Paso 1. Inspeccione el pasador de retención (D) y el casquillo para comprobar que no presentan daños ni signos de corrosión. Extraiga el pasador de retención y compruebe que no presenta fisuras ni desgaste que puedan afectar a su resistencia. El botón de retención (A) debe funcionar siempre correctamente, sin trabarse. Compruebe que las cuatro bolas de bloqueo (F) no presenten signos de deterioro. Las cuatro bolas de bloqueo deben ser capaces de extenderse y bloquear completamente. Si falta alguna de las bolas de bloqueo, no vuelva a utilizar el pasador de retención.

Paso 2. Inspeccione el conector del anclaje de retención (B) para comprobar que no presente signos de deterioro. Dicho anclaje de retención debe poder rotar libremente en el casquillo, y la argolla del anclaje debe poder rotar 180 grados en el pasador de retención.

Paso 3. Inspeccione el hormigón (E) alrededor del casquillo (C) para comprobar que no existen fisuras ni signos de deterioro que puedan afectar a la resistencia del anclaje.

Paso 4. Anote los resultados de la inspección en el "Registro del historial de inspección y reparación periódicas" de las IGUM.

MANTENIMIENTO: Limpie el anclaje de retención con una solución jabonosa suave. Si se acumula excesiva suciedad, es posible que la argolla en "D" no gire y que las bolas de bloqueo no se bloqueen en el casquillo.

TRANSPORTE/ALMACENAMIENTO: Transporte y guarde el anclaje de retención en un entorno frío, seco y limpio. Inspeccione completamente el anclaje de retención después de un periodo de almacenamiento o transporte prolongado.

ADICIONES AL GLOSARIO: **84**: Pasador de retención; **85**: Casquillo; **86**: Capuchón.

INSTRUÇÕES ESPECÍFICAS – DISPOSITIVO DE FIXAÇÃO DETENTOR PARA BETÃO

PT

Consulte o "Glossário" nas Instruções gerais de utilização e manutenção (IGUM) 5902392 para ver a identificação dos elementos numerados numa caixa branca. Consulte os "Aditamentos ao glossário" nestas instruções específicas para ver a identificação dos elementos numerados numa caixa preta.

DESCRIÇÃO/FINALIDADE: o dispositivo de fixação detentor para betão DBI-SALA é composto de uma tampa (A), etiqueta (B), pino detentor (C) e bucha (D). Ver a figura 1. O conector foi concebido para a utilização como componente de um sistema pessoal de protecção antiqueda (PFAS). Os PFASs são utilizados sempre que houver a possibilidade de queda livre, antes da travagem da queda, e normalmente incluem um cabo de segurança auto-retráctil, conforme a EN 360, ou uma corda de absorção de energia, conforme a EN 355, um conector para prender ao dispositivo de fixação, conforme a EN362 e um arnês de corpo inteiro, conforme a EN 361.

IMPORTANTE: antes de usar este equipamento, registe as informações de identificação do produto, constantes na etiqueta de identificação, na folha de identificação do equipamento no final destas IGUM.

REQUISITOS: a instalação e uso deste equipamento estão condicionados pelas seguintes limitações:

- **Capacidade:** uma pessoa. Observação: para salvamentos de emergência poderá ser aceitável conectar mais do que um sistema, caso o dispositivo de fixação consiga suportar as cargas previstas.
- **Força máxima de travagem:** o PFAS utilizado com este equipamento tem de corresponder aos requisitos CE da UE aplicáveis. O PFAS deverá estar apto a interromper a queda do utilizador com uma força máxima de travagem de 6kN.

ADVERTÊNCIA: assinale ou marque com etiqueta a aplicação prevista no dispositivo de fixação detentor. O uso deste equipamento para uma aplicação que não cumpra o requisito de força de travagem acima indicado poderá resultar em lesões graves ou morte.

- **Fazer ligações:** ao utilizar um gancho para ligar ao dispositivo de fixação detentor, certifique-se de que elimina a possibilidade de deslize. A ligação de ferragens deverá ser feita com o recurso a um mosquetão ou a um mosquetão de bloqueio automático de 16 kN.

INSTALAÇÃO/UTILIZAÇÃO: planeie o seu sistema. Considere todos os factores que possam afectar a sua segurança durante a utilização deste equipamento.

- **Localização do dispositivo de fixação detentor:** seleccione um local com uma força de ancoragem adequada, que garanta a segurança total e a carga apropriada, como indicado na figura 2. O betão deverá ter uma resistência mínima à compressão de 20,7 MPa. O dispositivo de fixação detentor não se destina à utilização em betão leve, blocos, tijolos, calda de cimento ou pedras, madeira, ou outros substratos. O material de base do betão deve apresentar uma espessura mínima de 19 cm (F). Ver figura 3. Não utilize junto a fendas no betão.

O orifício de montagem do dispositivo de fixação detentor deve estar localizado a uma distância de pelo menos 20,3 cm de qualquer ponta livre (C e D) e suficientemente afastado de quaisquer obstáculos ou factores que impeçam a argola em D de rodar livremente sempre que um sistema pessoal de protecção antiqueda estiver conectado. Ao montar mais do que um dispositivo de fixação detentor, os mesmos devem estar separados, pelo menos, 25,4 cm entre si (B e E). Os trépanos utilizados para criar os orifícios de montagem deverão estar em conformidade com os requisitos da CE. Ver figura 3.

IMPORTANTE: a bucha será colocada permanentemente no betão. Não é possível removê-la.

IMPORTANTE: este dispositivo de fixação apenas poderá ser utilizado com buchas DBI-SALA. Não coloque outros objectos na bucha, excepto o dispositivo de fixação detentor DBI ou a tampa.

IMPORTANTE: quando utilizado em conjunto com o dispositivo de fixação, a cola utilizada deverá suportar uma força de 10kN em todos os sentidos de carga.

Passos para a instalação:

- **Passo 1.** Utilize um martelo rotativo e um trépano de martelo rotativo de 22 mm (A) para fazer um furo com uma profundidade de 10,5 cm (G). (Figura 3.)
- **Passo 2.** Limpe o orifício utilizando um dispositivo de sopro ou ar comprimido. Depois, utilize uma escova para orifícios para remover as partículas soltas. Limpe novamente o orifício com um dispositivo de sopro ou ar comprimido.
- **Passo 3.** Injecte a cola no orifício de acordo com as instruções da cola. Encha o orifício 1/3 a 1/2.
- **Passo 4.** Utilize uma chave Allen M6 e insira-a na bucha. Utilize a chave para enroscar lentamente a bucha no orifício e na cola. Continue a enroscar a bucha na cola até o topo da bucha se encontrar a 1,6 mm acima da superfície do betão. Remova a cola em excesso que possa ter saído do orifício. Não toque. Deixe a cola ficar consistente e sólida, de acordo com as instruções da cola.
- **Passo 5.** Quando a cola já estiver consistente e sólida, pressione o botão detentor (A) e insira o dispositivo de fixação detentor (B) no orifício da bucha (C). Puxe o detentor para se certificar de que está devidamente introduzido na bucha. (Figura 4.)
- **Remoção:** o pino detentor (D) poderá ser removido da bucha empurrando o botão detentor (A) e puxando o pino detentor para fora. Insira a tampa de plástico na bucha para manter os contaminantes afastados do orifício. Não é possível remover a bucha. (Figura 4.)
- **Reutilização:** antes de reutilizar uma bucha, inspecione-a em busca de sinais de danos ou desgaste. Examine também o betão (E) em redor da bucha em busca de sinais de fendas ou danos. Ver a figura 4. Se, durante a inspecção, detectar um estado inseguro ou defeituoso, não utilize a bucha. Para reutilizar qualquer bucha, remova a tampa (Figura 1A) do orifício e introduza o pino detentor na bucha.

INSPECÇÃO:

- **Frequência:** antes de cada utilização, inspecione visualmente através dos passos de inspecção indicados em seguida.
- **Passos de inspecção:** (Ver figura 4)
 - **Passo 1.** Inspecione o pino detentor (D) e a bucha em busca de sinais de danos ou corrosão. Remova o pino detentor e inspecione-o em busca de fendas ou desgaste que possam afectar a resistência. O botão detentor (A) deverá funcionar correctamente. Inspecione as quatro bolas de bloqueio (F) em busca de sinais de danos. As quatro bolas de bloqueio devem estar completamente e bloquear. Se faltar uma bola de bloqueio, coloque o pino detentor fora de serviço.
 - **Passo 2.** Inspecione o conector do dispositivo de fixação detentor (B) em busca de sinais de danos. O detentor deverá poder rodar livremente na bucha e o anel detentor deverá poder rodar 180 graus no pino detentor

Passo 3. Inspeccione o betão (E) em redor da bucha (C) em busca de fendas e sinais de danos que possam afectar a resistência do dispositivo de fixação.

Passo 4. Registe os resultados da inspecção no histórico de exames e reparações periódicos das IGUM.

MANUTENÇÃO: limpe o dispositivo de fixação detentor com uma solução de sabão suave. A acumulação excessiva de sujidade poderá impedir a rotação da argola em D, bem como a actuação das bolas de bloqueio na bucha.

TRANSPORTE/ARMAZENAMENTO: transporte e armazene o dispositivo de fixação detentor num ambiente fresco, seco e limpo. Inspeccione exhaustivamente o dispositivo de fixação detentor após um transporte ou armazenamento prolongado.

ACRÉSCIMOS AO GLOSSÁRIO: **84**: pino detentor; **85**: bucha; **86**: tampa.

SPECIFIKKE ANVISNINGER - SIKRINGSANKER TIL BETON

DA

Se "Ordlisten" under "Generel vejledning til brug og vedligeholdelse" (General Instructions for Use and Maintenance (GIUM)) 5902392 til identifikation af nummererede dele i hvide felter. Se "Tilføjelser til ordlisten" i disse Særlige instruktioner med henblik på identifikation af nummererede dele i sorte felter.

BESKRIVELSE / FUNKTION: DBI-SALA betonanker består af et dæksel (A), en mærkat (B), en sikringsstift (C) og en ankerhylse (D). Se Figur 1. Konnektoren er beregnet til brug som en komponent i et personligt faldsikringsystem (PFAS). Personlige faldsikringsystemer anvendes, hvor et frit fald er muligt, før et fald standses, og inkluderer typisk en selvopruddende livline til EN 360 eller et energiabsorberende reb til EN 355, en konnektor til tilslutning til ankeret til EN 362 og en fuldkropssæle til EN 361.

VIGTIGT: inden udstyret tages i brug, noter produktidentifikationsinformationen fra ID-mærkatene på arket for udstyrsidentifikation bagest i vejledningen (GIUM).

KRAV: installation og brug af udstyret er underlagt følgende begrænsninger:

- **Kapacitet:** én person. Bemærk: det kan være acceptabelt for redningspersonale at tilslutte mere end ét system, hvis forankringen kan holde den forventede belastning forsvarligt.
- **Maksimal standsekraft:** personligt faldsikringsudstyr, som anvendes sammen med dette udstyr, skal overholde de relevante EU CE krav. Personligt faldsikringsudstyr skal være i stand til at standse brugerens fald med en maksimal standsekraft på 6 kN.

ADVARSEL: sikringsankeret skal have en markering eller mærkat med den tilsigtede anvendelse. Hvis dette udstyr anvendes på en måde, som ikke imødekommer ovennævnte krav til forankringsstyrke, kan det medføre alvorlige skader eller død.

- **Tilslutning:** ved anvendelse af en krog til tilslutning til sikringsankeret skal der sikres imod udrulning. Tilkoblingsisenkrammet skal være en karabinhage eller en 16 kN selvlåsende snapkrog.

MONTERING / BRUG: planlæg systemet. Tag alle faktorer i betragtning, som kan have indflydelse på din sikkerhed under brug af dette udstyr.

- **Placering af sikringsankeret:** vælg en placering for forankringspunktet med tilstrækkelig styrke til at give sikkerhed og belastning inden for de i Figur 2 viste retningslinjer. Betonen skal have en minimal kompressionstyrke på 20,7 MPa. Sikringsankeret er ikke beregnet til brug i letbeton, hule betonblokke, mursten, mørtel, natursten, træ eller andet materiale. Betonen skal være mindst 19 cm tyk (F). Se Figur 3. Må ikke bruges i nærheden af revner i betonen.

Monteringshullet for sikringsankeret skal være placeret mindst 20,3 cm fra alle kanter eller ender (C og D), og langt nok fra enhver forhindring, som kunne afholde D-ringen fra at dreje frit, når et personligt faldsikringsystem er tilkoblet. Når der monteres mere end ét sikringsanker, skal de sidde mindst 25,4 cm fra hinanden (B og E). Bor, som anvendes til at bore monteringshullerne, skal overholde CE-krav. Se Figur 3.

VIGTIGT: ankerhylsen vil blive permanent monteret i betonen. Den kan ikke fjernes.

VIGTIGT: dette anker må kun anvendes med DBI-SALA ankerhylser. Der må aldrig puttes noget andet i ankerhylsen end en DBI-sikringsstift eller et dæksel.

VIGTIGT: ved brug sammen med et anker skal det anvendte klæbemiddel være i stand til at modstå en kraft på 10 kN i alle retninger, hvor der forekommer belastning.

• **Montering:**

Trin 1. Brug en borehammer og et 22 mm (A) borehammerbor og bor et hul til en dybde af 10,5 cm (G). (Figur 3.)

Trin 2. Gør hullet rent med en blæsebold eller komprimeret luft. Brug dernæst en hulbørste til at fjerne løse partikler. Gør igen hullet rent med en blæsebold eller trykluft.

Trin 3. Pres klæbemiddel ind i hullet iht. klæbemidlets anvisninger. Fyld hullet 1/3 til halvt fuldt.

Trin 4. Sæt en M6 unbrakonøgle i ankerhylsen. Skru langsomt ankerhylsen ind i hullet og klæbemidlet. Skru ankerhylsen ind i klæbemidlet, indtil forkanten af ankerhylsen sidder 1,6 mm over betonens overflade. Fjern evt. overskydende klæbemiddel fra overfladen. Må ikke berøres. Giv klæbemidlet tid til at hærde iht. dets anvisninger.

Trin 5. Efter klæbemidlet er hærdet, tryk på sikringsknappen (A) og skub sikringsankeret (B) ind i ankerhylsens hul (C). Træk i sikringsankeret for at kontrollere, at det er låst ind i ankerhylsen. (Figur 4.)

- **Udtagning:** sikringsstiften (D) kan tages ud af ankerhylsen ved at trykke på sikringsknappen (A) og derpå trække sikringsstiften ud. Sæt plastikdækslet i hullet for at holde snavs ude. Ankerhylsen kan ikke fjernes. (Figur 4.)

- **Senere brug:** før ankerhylsen bruges igen, skal den efterses for tegn på beskadigelse eller slid. Efterse også betonen omkring hylsen for revner eller beskadigelse. Se Figur 4. Hvis der forekommer defekter eller usikre forhold, må ankerhylsen ikke bruges. Fjern dækslet (Fig. 1A) fra en ankerhylse, du ønsker at bruge, og skub sikringsstiften ind.

INSPEKTION:

- **Hyppighed:** efterse før hver brug iht. inspektionstrinene anført nedenfor.

- **Inspektionstrin:** (Se Figur 4)

Trin 1. Efterse sikringsstiften (D) og ankerhylsen for tegn på beskadigelse eller korrosion. Fjern sikringsstiften og efterse for revner eller slid, som kan have indvirkning på styrken. Sikringsknappen (A) skal virke glat. Efterse de 4 låsekugler (F) for tegn på beskadigelse. Alle 4 låsekugler skal stikke helt ud og låses på plads. Hvis der mangler en låsekugle, skal enheden tages ud af service.

Trin 2. Efterse sikringsankerets (B) konnektor for tegn på beskadigelse. Sikringsankeret skal være i stand til at dreje frit i ankerhylsen, og sikringsringen skal kunne dreje 180° på sikringsstiften.

Trin 3. Efterse betonen (E) omkring ankerhylsen (C) for revner eller andre tegn på beskadigelse, som kunne påvirke ankerets styrke.

Trin 4. Registrer inspektionsresultatet under Periodisk undersøgelses- og reparationshistorik i GIUM'en.

VEDLIGEHOLDELSE: rengør sikringsankret med en mild sulfoopløsning. For megen ophobning af snavs kan afholde D-ringen fra at dreje, og låsekuglerne fra at låses i ankerhylsen.

TRANSPORT / OPBEVARING: sikringsankret skal transporteres og opbevares i et køligt, tørt, rent miljø. Efterse sikringsankret grundigt efter længerevarende opbevaring eller transport.

TILFØJELSER TIL ORDLISTE : **84**: sikringsstift; **85**: Hylse; **86**: Dæksel.

Se «Ordliste» i «Generelle instruksjoner for bruk og vedlikehold» (GIBV), 5902392, for identifisering av nummererte deler i hvite bokser. Se «Tillegg til ordlisten» i disse Spesifikke instruksjonene for identifisering av nummererte deler i svarte bokser.

BESKRIVELSE / FORMÅL: DBI-SALA betongsikringsanker består av en hette (A), en etikett (B), en sikringspinne (C) og en metallhylse (D). Se Figur 1. Koblingsstykket er ment som en del av et personlig fallsikringssystem (PFAS). Personlige fallsikringssystemer brukes der det er fare for frie fall, før fallet stoppes, og innbefatter ofte en selvinntrekkende livline til EN 360 eller en energiabsorberende forbindelsesline til EN 355, en kobling som festes til ankeret til EN 362, og en full kropssele til EN 361.

VIKTIG: Registrer produktidentitetsinformasjonen fra ID-merket på produktidentitetsarket på baksiden av GIBV før utstyret tas i bruk.

KRAV: Montering og bruk av dette utstyret er innskrenket av følgende begrensninger:

- **Kapasitet:** Én person. Merk: Til berging i nødstilfeller kan det være akseptabelt å koble til mer enn ett system, dersom forankringen tåler den forventede belastningen.
- **Maksimal stoppkraft:** Personlige fallsikringssystemer som brukes sammen med dette utstyret må oppfylle aktuelle EU/CE-krav. Det personlige fallsikringssystemet må være i stand til å stoppe brukerens fall med en maksimal stoppkraft på 6 kN.

ADVARSEL: Merk sikringsankeret med tiltenkt bruk. Dersom man bruker dette utstyret på en slik måte at det ikke samsvarer med de ovennevnte kravene til belastningsstyrke, kan det medføre alvorlig personskade eller død.

- **Tilkoblinger:** Når man bruker en krok som kobles til sikringsankeret, må man sørge for at den ikke kan løsne (glippe). Man må bruke en vanlig eller selvlåsende karabinkrok med en kapasitet på 16 kN.

INSTALLASJON / BRUK: Planlegg ditt system. Vurder alle faktorer som kan påvirke sikkerheten når du bruker dette utstyret.

- **Plassering av sikringsanker:** Velg en plassering på en forankring av passende styrke som vil gi total sikkerhet og passende belastning som vist på Figur 2. Betongen må ha en minimum trykkfasthet på 20,7 MPa. Sikringsankeret er ikke tiltenkt brukt i lettbetong, hulstein, murstein, mørtel eller stein, tre eller andre substrater. Betonggrunnmaterialet må være minst 19 cm tykt (F). Se Figur 3. Må ikke brukes i nærheten av sprekker i betongen.

Sikringsankerets monteringshull må være minst 20,3 cm fra en fri kant (C og D), og med tilstrekkelig avstand til eventuelle hindringer eller elementer som kan hindre D-ringen i å rotere fritt når et personlig fallsikringssystem er festet til det. Når man monterer mer enn ett sikringsanker må disse være atskilt med minst 25,4 cm (B og E). Bor som brukes til å lage monteringshull må oppfylle CE-kravene. Se Figur 3.

VIKTIG: Metallhylsen vil bli festet permanent i betongen. Den kan ikke fjernes.

VIKTIG: Dette ankeret må kun brukes sammen med DBI-SALA-hylser. Ikke plasser noe annet i hylsen enn DBI-sikringsankere eller DBI-hetter.

VIKTIG: Klebemiddelet som eventuelt brukes sammen med ankeret bør kunne tåle en kraft på 10 kN i alle belastningsretninger.

• Installasjonstrinn:

Trinn 1. Bruk en borhammer og en 22 mm (A) bor til borhammere til å bore et hull med en dybde på 10,5 cm (G). (Figur 3.)

Trinn 2. Rens hullet ved hjelp av en utblåsningsballong eller trykkluft. Fjern deretter løse partikler ved hjelp av en hullbørste. Rens hullet en gang til ved hjelp av en utblåsningsballong eller trykkluft.

Trinn 3. Sprøyt klebemiddelet i hullet i samsvar med klebemiddelets instruksjer. Fyll hullet mellom 1/3 og 1/2 fullt.

Trinn 4. Bruk en M6 unbrakonøkkel og stikk den inn i hylsen. Bruk nøkkelen til å tre metallhylsen sakte inn i hullet og ned i klebemiddelet. Fortsett å tre metallhylsen inn i klebemiddelet inntil toppen av hylsen stikker 1,6 mm over betongoverflaten. Fjern overflødig klebemiddel som kan ha kommet ut av hullet. Ikke rør. Gi klebemiddelet tid til å sette seg og herde i samsvar med instruksene som følger med klebemiddelet.

Trinn 5. Straks klebemiddelet har hatt tid til å sette seg og herdes, kan du trykke inn låseknappen (A) og sette inn sikringsankeret (B) i hylsehullet (C). Trekk i sikringen for å sikre at den er låst fast i metallhylsen. (Figur 4.)

- **Fjerning:** Sikringspinnen (D) kan fjernes fra metallhylsen ved å trykke inn låseknappen (A) og trekke ut sikringspinnen. Sett plastleppen i metallhylsen for å holde hullet rent. Metallhylsen kan ikke fjernes. (Figur 4.)
- **Gjenbruk:** Før du bruker en metallhylse på nytt, må du se etter tegn på skade eller slitasje. Undersøk også betongen (E) rundt metallhylsen for tegn på sprekker eller skade. Se Figur 4. Ikke bruk metallhylsen dersom det avdekkes at den er utrygg eller defekt. For å bruke en metallhylse på nytt, må du fjerne hetten (Figur 1A) fra hullet og sette sikringspinnen inn i metallhylsen.

INSPEKSJON:

- **Frekvens:** Følg inspeksjonstrinnene nedenfor før hver gangs bruk.

- **Inspeksjonstrinn:** (Se Figur 4.)

Trinn 1. Inspiser sikringspinnen (D) og metallhylsen for tegn på skade eller korrosjon. Fjern sikringspinnen og se etter sprekker eller slitasje som kan påvirke styrken. Låseknappen (A) bør være enkel å trykke inn. Inspiser de 4 låsekulene (F) for tegn på skade. Alle 4 låsekulene må stikke helt ut og låse. Dersom en låsekule mangler, må sikringspinnen tas ut av bruk.

Trinn 2. Inspiser sikringsankerkoblingen (B) for tegn på skade. Sikringen bør kunne rotere fritt 180 grader i metallhylsen, og sikringsringen bør kunne rotere 180 grader på sikringspinnen.

Trinn 3. Inspiser betongen (E) rundt metallhylsen (C) for sprekker og tegn på skader som kan påvirke ankerets styrke.

Trinn 4. Før opp inspeksjonsresultatene i Periodisk eksaminasjons- og reparasjonslogg i GIBV.

VEDLIKEHOLD: Rengjør sikringsankeret med en mild såpeoppløsning. Stor opphoping av skitt kan hindre D-ringen i å dreie, og låsekulene i å låse seg i metallhylsen.

TRANSPORT / OPPBEVARING: Transporter og oppbevar sikringsankeret i et kjølig, tørt og rent miljø. Inspiser sikringsankeret grundig etter at det har vært lagret i lengre tid eller blitt transportert.

TILLEGG I ORDLISTEN: **34:** sikringspinne; **85:** metallhylse; **86:** hette.

Katso valkoisissa ruuduissa olevien numeroitujen kohtien nimet "Yleisohjeet käytöstä ja kunnossapidosta" -oppaan (5902392) sanasto-osasta. Katso mustissa ruuduissa olevien numeroitujen kohtien nimet näiden erityisohjeiden Sanaston lisäykset -kohdasta.

KUVAUS JA TARKOITUS: DBI-SALAn betoniin tarkoitettu tappikiinnike koostuu hatusta (A), tunnustarrasta (B), sokasta (C) ja istukasta (D). Ks. kuva 1. Kiinnitys on tarkoitettu käytettäväksi osana henkilökohtaista putoamisenestojärjestelmää. Henkilökohtaisia putoamisenestojärjestelmiä käytetään tilanteissa, joissa on mahdollista pudota vapaasti ennen putoamisen estämistä, ja niihin kuuluvat tyypillisesti standardin EN 360 mukainen itsestään kelautuva turvaköysi tai standardin EN 355 mukainen nykäyksenvaimennusköysi, kiinnitysosa varusteen liittämiseksi standardin EN 362 mukaiseen kiinnitykseen sekä standardin EN 361 mukaiset kokovartalovaljaat.

TÄRKEÄÄ: Merkitse ennen varusteen käyttöä tuotetunnistettarran tiedot laitetunnistussivulle, joka löytyy yleisohjeiden takaosasta.

VAATIMUKSET: Varusteen käyttöä ja asennusta koskevat seuraavat rajoitukset:

- **Kapasiteetti:** Yksi henkilö. Huomaa: Hätäpelastuksia varten voidaan kiinnittää useampi kuin yksi järjestelmä, jos kiinnitys kestää odotettavissa olevat kuormat.
- **Maksimaalinen kuormituskyky:** Varusteen kanssa käytettävien henkilökohtaisten putoamisenestojärjestelmien on vastattava EU:n CE-merkinnän edellyttämiä vaatimuksia. Henkilökohtaisten putoamisenestojärjestelmien on pystyttävä estämään käyttäjän putoaminen maksimaalisen kuormituskyvyn määrityksen mukaisesti 6 kN:iin saakka.

VAROITUS: Merkitse tappikiinnikkeeseen kynällä tai tarralla sen aiottu käyttötarkoitus. Varusteen käyttö sellaisiin käyttötarkoituksiin, jotka eivät vastaa edellä mainittua kiinnitysluovusvaatimusta, voi johtaa vakaviin vammoihin tai kuolemaan.

- **Liitäntöjen tekeminen:** Käytettäessä koukku tappikiinnikkeen kiinnityksessä on varmistettava, ettei se pääse luiskahtamaan pois paikoiltaan. Kiinnitysosan on oltava karabiinilukko tai 16 kN kestävä itsestään lukittuvalla pikalukituksella varustettu koukku.

ASENNUS JA KÄYTTÖ: Suunnittele järjestelmän käyttö. Ota huomioon kaikki varusteiden käyttöön vaikuttavat turvallisuustekijät.

- **Tappikiinnikkeen sijainti:** Valitse sijaintipaikka sopivan kestävästä kiinnityspaikasta, joka takaa yleisen turvallisuuden ja kuormituskyvyn, kuten on esitetty kuvassa 2. Betonin puristusmurtolujuuden tulee olla vähintään 20,7 MPa. Tappikiinnikettä ei ole tarkoitettu kiinnitettäväksi kevytbetoniin, onttoon betonilohkareeseen, tiiliskiveen, saumaustaastiin eikä kiveen, puuhun tai muuhun pohjamateriaaliin. Betonialustan on oltava vähintään 19 cm paksu (F). Ks. kuvaa 3. Älä käytä varustetta betonissa olevien halkeamien lähellä.

Tappikiinnikkeen asennusreiän on sijaittava vähintään 20,3 cm:n etäisyydellä kaikista vapaista reunoista (C ja D) ja riittävän kaukana kaikista esteistä tai esineistä, jotka estäisivät D-rengasta kääntymistä vapaasti, kun henkilökohtainen putoamisenestojärjestelmä on kiinnitetty siihen. Mikäli tappikiinnikkeitä halutaan asentaa useampia, on niiden välille jätettävä vähintään 25,4 cm (B ja E). Asennusreikien tekemiseen käytettävien poranterien tulee noudattaa CE-vaatimuksia. Ks. kuvaa 3.

TÄRKEÄÄ: Istukka upotetaan betoniin pysyvästi. Sitä ei voida poistaa.

TÄRKEÄÄ: Kiinnitystä saa käyttää ainoastaan yhdessä DBI-SALAn istukoiden kanssa. Istukkaan ei saa laittaa mitään muuta kuin DBI-SALAn tappikiinnike tai hattu.

TÄRKEÄÄ: Kiinnikkeen kanssa yhdessä käytettäessä kiinnitysaineen tulee kestää 10 kN:n voimaa kaikissa kuormitus suunnissa.

Asennusvaiheet:

- **Vaihe 1.** Käytä poravasaraa ja 22 mm:n (A) poranterää ja poraa 10,5 cm:n syvyinen reikä (G). (Kuva 3.)
- **Vaihe 2.** Puhdista reikä puhaltimella tai paineilmalla. Poista sitten irralliset roskat harjalla. Puhdista reikä uudelleen puhaltimella tai paineilmalla.
- **Vaihe 3.** Ruiskuta reikään kiinnitysainetta kiinnitysaineen ohjeiden mukaisesti. Täytä reiästä 1/3 - 1/2 aineella.
- **Vaihe 4.** Valitse M6-kuusiokoloavain ja työnnä se istukkaan. Kierrä istukkaa hitaasti kuusiokoloavaimella reikään alas asti kiinnitysaineeseen. Jatka istukan kiertämistä reikään ja kiinnitysaineeseen, kunnes istukan yläosasta on näkyvissä 1,6 mm betonipinnan yläpuolella. Poista liika kiinnitysaine, jota on ehkä työntynyt ulos reiästä. Älä kosketa siihen. Anna kiinnitysaineen vaikuttaa ja kovettua kiinnitysaineen ohjeiden mukaisesti.
- **Vaihe 5.** Sen jälkeen kun kiinnitysaine on vaikuttanut ja kovettunut riittävästi, paina kiinnikkeen painiketta (A) ja työnnä tappikiinnike (B) istukan reikään (C). Varmista, että kiinnike on tukevasti istukassa vetämällä siitä. (Kuva 4.)
- **Poistaminen:** Sokka (D) voidaan irrottaa istukasta painamalla kiinnikkeen painiketta (A) ja vetämällä sokka ulos. Lika pidetään poissa reiästä asettamalla istukkaan muovinen hattu. Istukkaa ei voi irrottaa. (Kuva 4.)
- **Uudelleenkäyttäminen:** Tarkasta istukka vaurioiden ja kulumien varalta ennen toistuvaa käyttöä. Tutki myös istukan ympärillä oleva betoni (E) halkeamien ja vaurioiden varalta. Ks. kuvaa 4. Älä käytä istukkaa, mikäli havaitset tarkastuksen aikana vaarallisia tai puutteellisia seikkoja. Istukan uudelleen käyttö tapahtuu poistamalla hattu (Kuva 1A) reiästä ja työntämällä sokka hylsyyn.

TARKASTUS:

- **Taajuus:** Varuste tarkastetaan silmämääräisesti ennen jokaista käyttökertaa alla esitettyjen tarkastusvaiheiden mukaisesti.
- **Tarkastusvaiheet:** (Ks. kuvaa 4.)
 - **Vaihe 1.** Tarkasta sokka (D) ja istukka vaurioiden ja korroosion varalta. Poista sokka ja tarkasta se sellaisten halkeamien ja kulumien varalta, jotka voisivat vaikuttaa sen kestävytyteen. Kiinnikkeen painikkeen (A) tulee toimia pehmeästi. Tarkasta neljä lukituspalloa (F) vaurioiden varalta. Kaikkien neljän lukituspallo on tultava täysin ulos ja lukkiuduttava täysin. Ota sokka pois käytöstä, mikäli jokin lukituspalloista puuttuu.
 - **Vaihe 2.** Tarkasta tappikiinnikkeen liitin (B) vaurion merkkin varalta. Kiinnikkeen tulee pystyä pyörimään vapaasti istukassa, ja sokerenkaan tulee pystyä kiertämään 180 astetta sokeren ympärillä.
 - **Vaihe 3.** Tarkasta istukan (C) ympärillä oleva betoni (E) sellaisten halkeamien ja vaurioiden varalta, jotka voisivat vaikuttaa kiinnityksen lujuuteen.
 - **Vaihe 4.** Kirjaa tarkastustulokset yleisohjeissa olevaan Määräaikainen tarkastus- ja korjauskertomus -lokiin.

KUNNOSSAPITO: Tappikiinnike puhdistetaan miedolla saippualliuoksella. Liaksi kerääntyvä lika saattaa estää D-rengasta kääntyilemästä ja lukituspalloja lukittumasta istukkaan.

KULJETUS JA SÄILYTYS: Tappikiinnikettä kuljetetaan ja se säilytetään viileässä, kuivassa ja puhtaassa ympäristössä. Tarkista tappikiinnike huolellisesti, jos sitä on kuljetettu tai säilytetty pitkän aikaa.

LISÄYKSET SANASTOON: **84**: sokka; **85**: istukka; **86**: hattu.

SÄRSKILDA INSTRUKTIONER – LÅSANKARE FÖR BETONG

SW

Se "Ordlista" i "Allmänna instruktioner för användning och underhåll" (General Instructions for Use and Maintenance, GIUM) 5902392 för identifiering av numererade punkter i vita rutor. Se "Tillägg till ordlista" i dessa "Särskilda instruktioner" för identifiering av numererade punkter i svarta rutor.

BESKRIVNING / ÄNDAMÅL: DBI-SALA Låsankare för betong består av en hatt (A), etikett (B), låssprint (C) och en sockel (D). Se Figur 1. Anslutningen är utformad för att användas som en komponent i ett personligt fallstoppsystem (PFAS). PFAS används när det finns risk för fritt fall, innan fallet stoppas och omfattar vanligen en självindragande livlina till EN 360 eller en stötabsoberande fästlina till EN 355, anslutning för att ansluta ankaret till EN 362 och en helkroppssele till EN 361.

VIKTIGT: Anteckna produktidentifieringsinformationen från ID-etiketten i utrustningsidentifieringsformuläret i slutet av GIUM före användning av denna utrustning.

KRAV: Installation och användning av denna utrustning är begränsad av följande inskränkningar:

- **Kapacitet:** En person. Obs! För räddning i nödsituationer kan det vara acceptabelt att ansluta mer än ett system om förankringen stödjer de förutsedda krafterna.
- **Maximal stoppkraft:** PFAS som används med den här utrustningen måste uppfylla lämpliga EU CE-krav. De personliga fallskyddssystemen måste ha förmåga att stoppa användarens fall med en maximal stoppkraft på 6 kN.

VARNING: Märk upp eller etikettera låsankaret med den avsedda tillämpningen. Användning av den här utrustningen för en tillämpning som inte uppfyller förankringskraven angivna ovan kan resultera i allvarlig skada eller dödsfall.

- **Göra anslutningar:** När en hake används för att ansluta till låsankaret säkerställ att utrullning inte kan förekomma. Anslutningsbeslag måste vara en karbinhake eller en självlåsand klätterhake på 16 kN.

INSTALLATION / ANVÄNDNING: Planera ditt system. Tänk igenom alla faktorer som kommer att påverka din säkerhet när du använder den här utrustningen.

- **Plats för låsankaret:** Välj en plats med passande förankringshållfasthet som ger bästa säkerhet och rätt belastning såsom visas i Figur 2. Betongen måste ha en minsta tryckhållfasthet på 20,7 MPa. Låsankaret är inte avsett att användas i lättbetong, håltegel, tegel, tunt murbruk eller sten, trä eller andra substrat. Betongens basmaterial måste vara minst 19 cm tjockt (F). Se Figur 3. Används ej nära betongsprickor. Monteringshållet för låsankaret måste vara placerat minst 20,3 cm från eventuell fri kant (C och D) och tillräckligt långt borta från något hinder eller föremål som hindrar D-ringen från att rotera fritt när ett personligt fallstoppskydd är anslutet till den. Vid montering av fler än ett låsankare måste de vara på ett avstånd av minst 25,4 cm från varandra (B och E). Borrkronor som används för att skapa monteringshålen måste vara uppfylla CE-krav. Se Figur 3.

VIKTIGT: Sockeln kommer att vara permanent infattad i betongen. Den kan inte tas bort.

VIKTIGT: Detta ankare får endast användas tillsammans med DBI-SALA-socklar. Sätt inte ned något annat i sockeln än DBI låsankare eller lock.

VIKTIGT: Det lim som används måste, när det används tillsammans med ankaret, kunna motstå en kraft på 10 kN i alla belastningsriktningar.

• Installationssteg:

- Steg 1.** Använd en rotorhammare och en 22 mm (A) borrkrona avsedd för rotorhammare för att borra ett hål till ett djup av 10,5 cm (G). (Figur 3)
- Steg 2.** Rengör hålet med en blåslampa eller tryckluft. Använd därefter en hålbörste för att ta bort lösa partiklar. Rengör hålet med en blåslampa eller tryckluft återigen.
- Steg 3.** Injicera limmet i hålet enligt medföljande instruktioner för limmet. Fyll hålet till från en tredjedel till hälften.
- Steg 4.** Använd en M6 sexkantsnyckel och för in den i sockeln. Använd nyckeln för att långsamt föra ned sockeln i hålet och ner i limmet. Fortsätt att föra ned sockeln i limmet till sockelns överkant befinner sig 1,6 mm ovanför betongytan. Ta bort överblivet lim som kan tränga fram från hålet. Rör ej. Anslå tid för att limmet ska stelna och härdas enligt liminstruktionerna.
- Steg 5.** När limmet hunnit stelna och härdas, tryck på låsvredet (A) för in låsankaret (B) i sockelhålet (C). Dra i låset för att säkerställa att det är fastlåst i sockeln. (Figur 4)
- **Borttagning:** Låssprinten (D) kan tas bort från sockeln genom att låsvredet (A) trycks in och låssprinten dras ut. Sätt i plastlocket i sockeln för att hålla kontaminerande material borta från hålet. Sockeln kan inte tas bort. (Figur 4)
- **Återanvändning:** Innan en sockel återanvänds, kontrollera sockeln om det finns tecken på skada eller nötning. Undersök även betongen (E) runt sockeln efter tecken på sprickor eller skador. Se Figur 4. Använd inte sockeln om inspektionen påvisar ett osäkert eller defekt tillstånd. Vid återanvändning av en sockel, ta bort locket (Figur 1A) från hålet och för in låssprinten i sockeln.

INSPEKTION:

- **Frekvens:** Före varje användning inspekterar du visuellt enligt följande steg.
- **Inspektionssteg:** (Se Figur 4)
 - Steg 1.** Inspektera låssprinten (D) och sockeln efter tecken på skada eller korrosion. Ta bort låssprinten och kontrollera om det finns sprickor eller nötning som kan påverka hållfastheten. Låsvredet (A) ska fungera smidigt. Inspektera de 4 kullåsen (F) efter tecken på skada. Alla 4 kullåsen måste kunna dras ut helt och låsas. Om ett kullås saknas, ta låssprinten ur funktion.
 - Steg 2.** Inspektera låsankarens anslutning efter tecken på skada. Låssprinten ska kunna rotera fritt i sockeln och låsringen ska kunna roteras 180 grader på låssprinten.
 - Steg 3.** Inspektera betongen (E) runt sockeln (C) efter sprickor och tecken på skada som kan påverka ankarets hållfasthet.
 - Steg 4.** Skriv ner kontrollresultat i handbokens avsnitt för Regelbundna undersökningar och Reparationshistorik i GIUM.

UNDERHÅLL: Rengör låsankaret med en mild rengöringslösning. Alltför kraftig ansamling av smuts kan förhindra D-ringens vridbarhet och förhindra att kullåsen låser fast i sockeln.

TRANSPORT / FÖRVARING: Transportera och förvara låsankaret i en kall, torr och ren miljö. Inspektera låsankaret noggrant efter långvarig förvaring eller transport.

TILLÄGG TILL ORDLISTA: **84:** Låssprint; **85:** Sockel; **86:** Hatt.

SPECIFIEKE INSTRUCTIES - BETONDRIJKER

NL

Zie de 'Woordenlijst' in Algemene gebruiks- en onderhoudsinstructies (General Instructions for Use and Maintenance, GIUM) 5902392 voor de identificatie van genummerde onderdelen in witte vakjes. Zie 'Aanvullingen op de woordenlijst' in deze Specifieke instructies voor identificatie van genummerde onderdelen in zwart vakjes.

BESCHRIJVING/DOEL: Het DBI-SALA Betondrukanker bestaat uit een kap (A), label (B), drukpen (C) en een bus (D). Zie Afbeelding 1. De connector is ontwikkeld voor gebruik als onderdeel van een persoonlijk systeem voor valbescherming (PFAS). Een PFAS wordt gebruikt op plekken waar een val mogelijk is voordat deze wordt beschermd, en normaal gesproken met een zelfintrekbare reddingslijn voor EN 360 of een energieabsorberende inrichting met een lijn voor EN 355, een connector om aan het anker te verbinden voor EN 362 en een volledig lichaamsharnas voor EN 361.

BELANGRIJK: Noteer voor u deze apparatuur gaat gebruiken, de productidentificatie-informatie van het ID-label op het informatieblad (Equipment Identification Sheet) achterin de GIUM.

VEREISTEN: De installatie en het gebruik van deze apparatuur zijn gebonden aan de volgende beperkingen:

- **Capaciteit:** Één persoon. Opmerking: In reddingssituaties mag er meer dan een systeem aangekoppeld worden als de verankering de verwachte belasting kan dragen.
- **Maximale stopkracht:** PFAS die met deze apparatuur gebruikt worden, moeten voldoen aan de betreffende Europese CE-vereisten. De PFAS moet in staat zijn om de val van de gebruiker met een maximale opvangkracht van 6 kN te breken.

WAARSCHUWING: Markeer of label het drukanker met de bedoelde toepassing. Gebruik van deze apparatuur voor een toepassing die niet voldoet aan de hierboven vermelde vereiste verankeringssterkte, kan ernstig letsel of de dood tot gevolg hebben.

- **Verbindingen maken:** Als u een haak gebruikt om het drukanker te koppelen, dient u ervoor te zorgen dat uitrollen onmogelijk is. Verbindingshardware moet een karabijnhaak of een 16 kN (3.600 lbs/1.633 kg) zelfborgende musketonhaak zijn.

INSTALLATIE/GEBRUIK: Maak een overzicht van het systeem. Neem hierbij alle factoren in overweging die uw veiligheid tijdens het gebruik van de apparatuur kunnen beïnvloeden.

- **Locatie van het drukanker:** Kies een locatie op een geschikte krachtverankering die algehele veiligheid en de juiste last kan bieden, zoals getoond in afbeelding 2. Het beton moet een minimale compressiekracht hebben van 20,7 MPa. Het drukanker is niet bedoeld voor gebruik in lichtgewicht beton, holle steen, baksteen, voegmortel of steen, hout of andere substraten. Het betonbasismateriaal moet minstens 19 cm dik zijn (F). Zie Figuur 3. Niet gebruiken in de nabije omgeving van scheuren in beton.

Het montagegat voor het drukanker moet zich op ten minste 20,3 cm afstand van vrije randen (C en D) bevinden en ver genoeg verwijderd zijn van obstructies of kenmerken waardoor de D-ring niet vrij kan roteren als er een persoonlijk valstopsysteem aan bevestigd is. Bij het monteren van meer dan één drukanker moeten deze ten minste 25,4 cm van elkaar verwijderd zijn (B en E). Boortjes die gebruikt worden voor het aanbrengen van montagegaten moeten aan de CE-vereisten voldoen. Zie Figuur 3.

BELANGRIJK: De bus wordt permanent in het beton gemonteerd. Deze kan niet worden verwijderd.

BELANGRIJK: Dit anker mag alleen gebruikt worden in combinatie met bussen van DBI-SALA. Verbind niets anders met de bus dan het DBI drukanker of de kap.

BELANGRIJK: Bij gebruik in combinatie met het anker moet de kleefstof in staat zijn om een kracht van 10 kN (2.250 lbs/1.020 kg) te weerstaan in alle belastingsrichtingen.

• Stappen voor installatie:

Stap 1. Gebruik een boorhamer en een 22 mm boortje (A) om een gat te boren met een diepte van 10,5 cm (G). (Afbeelding 3).

Stap 2. Maak het gat schoon met een verstuiver of perslucht. Gebruik vervolgens een borsteltje om losse deeltjes te verwijderen. Maak het gat opnieuw schoon met een verstuiver of perslucht.

Stap 3. Injecteer de kleefstof in het gat volgens de gebruiksinstructies van de kleefstof. Vul het gat tussen een derde en de helft.

Stap 4. Gebruik een M6 Allen inbussleutel en bevestig deze aan de bus. Gebruik de inbussleutel om de bus langzaam in het gat en door de kleefstof te draaien. Draai de bus in de kleefstof tot de bovenkant van de bus zich 1,6 mm boven het betonoppervlak bevindt. Verwijder eventueel overtollige kleefstof die uit het gat is geperst. Niet aanraken. Laat de kleefstof uitharden volgens de gebruiksinstructies van de kleefstof.

Stap 5. Zodra de kleefstof de tijd gekregen heeft om uit te harden, druk op de drukknop (A) en steek het drukanker (B) in het gat van de bus (C). Trek aan het drukanker om te verzekeren dat het vergrendeld is in de bus. (Afbeelding 4).

- **Verwijderen:** De drukpen (D) kan uit de bus verwijderd worden door op de drukknop (A) te drukken en de drukpen uit de bus te trekken. Plaats de plastic kap op de bus om vuil buiten te houden. De bus kan niet worden verwijderd. (Afbeelding 4).
- **Hergebruik:** Inspecteer de bus voorafgaand aan hergebruik op tekenen van schade of slijtage. Controleer ook het beton rond de bus op tekenen van scheuren of beschadigingen. Zie afbeelding 4. Gebruik de bus niet als inspectie een onveilige of defecte staat aan het licht brengt. Voor hergebruik van een bepaalde bus, verwijder de kap (afbeelding 1A) van het gat en plaats de drukpen in de bus.

INSPECTIE:

- **Frequentie:** Voorafgaand aan elk gebruik moet aan de hand van de onderstaande stappen visuele inspectie plaatsvinden.
- **Inspectiestappen:** (Zie Afbeelding 4)
 - Stap 1.** Inspecteer de drukpen (D) en de bus op tekenen van schade of corrosie. Verwijder de drukpen en inspecteer deze op scheurtjes of slijtage die de sterkte kan/kunnen beïnvloeden. De drukpen (A) hoort soepel te werken. Inspecteer de 4 balvergrendelingen (F) op tekenen van slijtage. Alle 4 balvergrendelingen moeten volledig uitstrekken en vergrendelen. Gebruik de drukpen niet bij het ontbreken van een balvergrendeling.
 - Stap 2.** Inspecteer de drukankerconnector (B) op tekenen van schade. Het drukanker moet vrij kunnen roteren in de bus en de drukring moet 180 graden kunnen draaien op de drukpen.
 - Stap 3.** Inspecteer het beton (E) rond de bus (C) op scheuren en tekenen van schade die de sterkte van het anker kunnen beïnvloeden.
 - Stap 4.** Leg de resultaten van elke inspectie vast in de geschiedenis van periodiek onderzoek en reparatie (Periodic Examination and Repair History Log) in de GIUM.

ONDERHOUD: Reinig het drukanker met een milde zeepoplossing. Overtollige aanwezigheid van vuil kan het zwenken van de D-ring en de vergrendeling van de balvergrendelingen in de bus tegengaan.

TRANSPORT/OPSLAG: Transporteer en sla het drukanker op in een koele, droge, schone omgeving. Inspecteer het drukanker grondig na een langdurige opslag of transport.

AANVULLINGEN OP DE WOORDENLIJST: **84:** drukpen; **85:** bus; **86:** kap.

RU СПЕЦИАЛЬНЫЕ ИНСТРУКЦИИ – СТРАХОВОЧНЫЙ АНКЕР ДЛЯ БЕТОНА

Для идентификации пронумерованных позиций в белых полях см. раздел «Глоссарий» в «Общих инструкциях по эксплуатации и техническому обслуживанию» (ОИЭТО) 5902392. См. «Добавления к глоссарию» в настоящих специальных инструкциях для идентификации пронумерованных позиций в черных полях.

ОПИСАНИЕ/НАЗНАЧЕНИЕ: Страховочный анкер для бетона DBI-SALA состоит из крышки (А), этикетки (В), стопорного штифта (С) и патрона (D). См. рис. 1. Соединитель предназначен для использования в качестве компонента индивидуальной системы прекращения падения (ИСПП). Системы ИСПП используются в тех случаях, когда до момента остановки падения возможно свободное падение, и обычно включают в себя страховочные устройства с самовытгивающимся тросом стандарта EN 360 или энергопоглощающие стропы стандарта EN 355, соединитель для прикрепления к стропам стандарта EN 362 и полную страховочную привязь стандарта EN 361.

ВАЖНО! Перед использованием этого оборудования запишите приведенную на идентификационной этикетке идентификационную информацию об изделии в листе идентификации оборудования, находящемся в конце ОИЭТО.

ТРЕБОВАНИЯ: Установка и использование этого оборудования имеют следующие ограничения:

- **Грузоподъемность:** один человек. Примечание. Для спасательных операций в чрезвычайных ситуациях может быть приемлемо присоединение более одной системы, если анкерное крепление способно выдерживать ожидаемые нагрузки.
- **Максимальное усилие остановки:** используемая с этим оборудованием ИСПП должна соответствовать действующим требованиям CE ЕС. ИСПП должна прекращать падение пользователя с максимальным тормозным усилием 6 кН.

ПРЕДУПРЕЖДЕНИЕ: сделайте пометку или нанесите этикетку об использовании страховочного анкера по назначению. Использование данного оборудования с целью, не соответствующей приведенным выше требованиям к усилию закрепления анкерной системы, может повлечь за собой серьезные увечья и смерть.

- **Выполнение соединений:** используя крюк для выполнения соединений со страховочным анкером, следует обеспечить невозможность соскальзывания крюка. Соединительное приспособление должно быть карабином или самозапирающимся крюком с защелкой, выдерживающим усилие 16 кН (3600 фунтов).

УСТАНОВКА/ИСПОЛЬЗОВАНИЕ: составьте план своей системы. Учтите все факторы, влияющие на безопасность в процессе использования данного снаряжения.

- **Местоположение страховочного анкера:** выберите место на поверхности с достаточной прочностью для крепления, способного обеспечить общую безопасность и выдержать надлежащую нагрузку, как показано на рис. 2. Бетон должен иметь минимальную прочность на сжатие 20,7 МПа. Страховочный анкер не предназначен для установки в легкий бетон, пустотелые блоки, кирпич, цементный раствор, камень, дерево или другие материалы. Материал бетонного основания должен иметь толщину не менее 19 см (F). См. рис. 3. Не устанавливайте анкер рядом с трещинами в бетоне.
Страховочное гнездо для страховочного анкера должно быть расположено, как минимум, на расстоянии 20,3 см от ближайшего свободного края (С и D) и достаточно далеко от любой преграды или места с возможностью препятствия свободному вращению D-образного кольца, когда индивидуальная система предотвращения падения присоединена к нему. При установке более чем одного страховочного анкера их должно отделять друг от друга расстояние не менее 25,4 см (В и E). Применяемые для сверления страховочных гнезд буры должны отвечать требованиям CE. См. рис. 3.

ВАЖНО: Патрон будет вложен в бетон постоянно. Он не может быть удален.

ВАЖНО: Этот анкер должен использоваться только с патронами DBI-SALA. Не вставляйте в патрон ничего, кроме страховочного анкера DBI или крышки.

ВАЖНО: Используемый для установки анкерного крепления цементирующий состав должен быть способен выдерживать усилие 10 кН (2250 фунтов) во всех направлениях приложения усилия.

- **Последовательность действий при установке:**
 - Шаг 1.** Используйте перфоратор с буром диаметром 22 мм (А) для сверления отверстия на глубину 10,5 см (G) (рис. 3).
 - Шаг 2.** Очистите отверстие с помощью груши или сжатого воздуха. Далее воспользуйтесь кистью, чтобы удалить лишние частицы из отверстия. Снова очистите отверстие с помощью груши или сжатого воздуха.
 - Шаг 3.** Введите цементирующий состав в отверстие согласно инструкции на цементирующий состав. Заполните отверстие на глубину от 1/3 до 1/2 от полной глубины.
 - Шаг 4.** Вставьте торцевой ключ М6 в патрон. С помощью ключа медленно винтите патрон в отверстие и далее в цементирующий состав. Продолжайте винчивать патрон в цементирующий состав, пока верхняя часть патрона не будет выступать над поверхностью бетона на 1,6 мм. Удалите лишний цементирующий состав, который мог выступить из отверстия. Не прикасайтесь к нему руками. Позвольте цементирующему составу схватиться и затвердеть согласно инструкции на цементирующий состав.
 - Шаг 5.** По истечении времени, необходимого для схватывания и отвердения цементирующего состава, нажмите головку стопора (А) и вставьте страховочный анкер (В) в отверстие патрона (С). Потяните стопор, чтобы убедиться в том, что он закреплен в патроне (рис. 4).
- **Удаление:** стопорный штифт (D) можно вынуть из патрона, нажав на головку (А) стопора и вытаскив стопорный штифт. Вставьте пластиковую крышку в патрон, чтобы не допустить попадания загрязнений в отверстие. Патрон невозможно демонтировать (рис. 4).
- **Повторное использование:** перед повторным использованием патрона осмотрите патрон на предмет признаков повреждения или износа. Также осмотрите бетон (E) вокруг патрона на предмет трещин или повреждений. См. рис. 4. Не используйте патрон, если при осмотре обнаружено его небезопасное или неисправное состояние. Для повторного использования любого из патронов снимите крышку (рис. 1А) с отверстия и вставьте стопорный штифт в патрон.

ВИЗУАЛЬНЫЙ КОНТРОЛЬ:

- **Периодичность:** перед каждым использованием выполняйте визуальный контроль в соответствии с приведенной ниже последовательностью.
- **Последовательность визуального контроля:** (см. рис. 4):

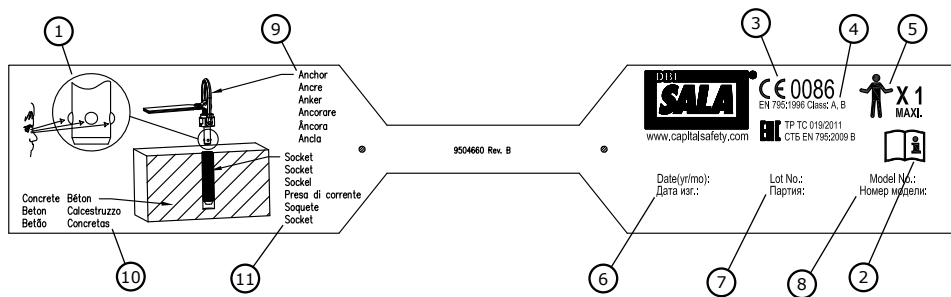
- Шаг 1.** Осмотрите стопорный штифт (D) и патрон на предмет повреждений или ржавчины. Выньте стопорный штифт и осмотрите его на предмет наличия трещин или износа, которые могут повлиять на выдерживаемое им усилие. Головка стопора (А) должна работать плавно. Осмотрите четыре фиксирующих шарика (F) на предмет наличия повреждений. Все четыре фиксирующих шарика должны полностью выдвигаться и запираются. Если какой-либо фиксирующий шарик отсутствует, прекратите эксплуатацию стопорного штифта.
- Шаг 2.** Осмотрите соединитель (В) страховочного анкера для выявления признаков повреждения. Должно быть возможно свободное вращение стопора в патроне и кольца связи на стопорном штифте на 180 градусов.
- Шаг 3.** Осмотрите бетон (E) вокруг патрона (С) с целью выявления признаков растрескивания и повреждения, которые могут неблагоприятно влиять на прочность анкера.
- Шаг 4.** Внесите результаты визуального осмотра в формуляр учета периодической проверки и ремонта в ОИЭТО.

ТЕХНИЧЕСКОЕ ОБСЛУЖИВАНИЕ: очищайте страховочный анкер мягким мыльным раствором. Чрезмерное скопление загрязнений может препятствовать вращению D-образного кольца связи и фиксации шариков в патроне.

ТРАНСПОРТИРОВКА И ХРАНЕНИЕ: перевозите и храните страховочный анкер в прохладном, сухом и чистом месте. После длительного хранения или транспортировки страховочный анкер необходимо тщательно проверить.

ДОПОЛНЕНИЯ К ГЛОССАРИЮ: **84:** стопорный штифт; **85:** патрон; **86:** крышка.

LABELING: ID PT#9504660



FR ÉTIQUETAGE : n° 9504660
DE ETIKETTIERUNG: ID PT#9504660
IT ETICHETTATURA: ID PT#9504660
SP ETIQUETADO: N.º DE PIEZA 9504660
PT ETIQUETAGEM: ident. PT n.º 9504660
DA MÆRKING: ID-mærkat PT nr. 9504660
NO MERKING: ID PT nr. 9504660
FI MERKINNÄT: ID PT nro 9504660
SW ETIKETT: ID PT nr. 9504660
NL LABELING: ID PT#9504660
RU МАРКИРОВКА: ИД АРТ. №9504660

EN

1. Inspect locking balls
2. Note: Read the instructions
3. Number of body checking the manufacture of this PPE
4. European Standard and Class
5. One Person Maximum
6. Date of Manufacture (Year/Month)
7. Lot Number
8. Reference Number
9. Anchor
10. Concrete
11. Socket

FR

1. Inspecter les billes d'arrêt
2. Remarque : lire le mode d'emploi
3. Nombre d'organismes contrôlant la fabrication de cet EPI
4. Norme et classe européennes
5. Une personne maximum
6. Date de fabrication (année/mois)
7. Numéro de lot
8. Numéro de référence
9. ancre
10. béton
11. douille

DE

1. Prüfen Sie die Sperrkugeln
2. Hinweis: Lesen Sie die Anweisungen
3. Nummer des Instituts zur Überprüfung der Herstellung dieser persönlichen Schutzausrüstung
4. Europäischer Standard und Klasse
5. Maximal eine Person
6. Herstellungsdatum (Jahr/Monat)
7. Postennummer
8. Bezugsnummer
9. Anker
10. Beton
11. Buchse

IT

1. Ispezionare le sfere di bloccaggio
2. Nota: leggere le istruzioni
3. Numero di persone che hanno verificato la produzione di questo PPE
4. Standard e classificazione europei
5. Massimo una persona
6. Data di produzione (anno/mese)
7. Numero di lotto
8. Numero di riferimento
9. ancora
10. concreto
11. presa di corrente

SP

1. Inspección las bolas de bloqueo
2. Nota: Lea las instrucciones
3. Número del organismo que controla la fabricación de este equipo de protección personal
4. Norma europea y clase
5. Una persona como máximo
6. Fecha de fabricación (año/mes)
7. Número de lote
8. Número de referencia
9. ancla
10. hormigón
11. enchufe

PT

1. Inspeccão as bolas de bloqueio
2. Nota: leia as instruções
3. Número da instituição validadora do fabrico deste EPP
4. Norma e classe europeias
5. No máximo uma pessoa
6. Data de fabrico (ano/mês)
7. Número do lote
8. Número de referência
9. âncora
10. concreto
11. soquete

DA

1. Efterse låsekugler
2. Bemærk: læs anvisningerne
3. Nummer på den instans, som har inspiceret produktionen af dette personlige sikkerhedsudstyr
4. Europæisk standard og klasse
5. Maksimalt én person
6. Produktionsdato (år/måned)
7. Partinummer
8. Henvisningsnummer
9. anchor
10. beton
11. socket

NO

1. Inspiser låsekulene
2. Merk: Les instruksene
3. Nummeret til organisasjonen som kontrollerer produksjonen av dette personlige verneutstyret (PPE).
4. Europeisk standard og klasse
5. Maksimalt én person
6. Produksjonsdato (år/mnd)
7. Partinummer
8. Referansenummer
9. anchor
10. betong
11. stikkontakt

FI

1. Tarkasta lukituspalloita.
2. Huomautus: lue ohjeet.
3. Tämän henkilösuojaimen valmistuksen tarkastaneen laitoksen numero
4. Eurooppalainen standardi ja luokitus
5. Korkeintaan yksi henkilö
6. Valmistuspäivä (vuosi/kuukausi)
7. Eränumero
8. Viitenumero
9. ankkuri
10. betoni
11. pistorasia

SW

1. Inspektera kullås
2. Obs! Läs instruktionerna.
3. Antal kroppskontroller vid tillverkning av denna PPE
4. Europeisk standard och klass
5. Högst en person
6. Tillverkningsdatum (År/Månad)
7. Lotnummer
8. Referensnummer
9. ankare
10. betong
11. uttag

NL

12. Inspecteer balvergrendelingen
13. Opmerking: Lees de instructies
14. Nummer van de persoon die de productie van deze PPE gecontroleerd heeft
15. Europese norm en klasse
16. Maximaal één persoon
17. Fabricagedatum (jaar/maand)
18. Nummer leveringspartij
19. Referentienummer
20. Anker
21. Beton
22. Bus

RU

23. Визуальный осмотр фиксирующих шариков
24. Примечание: см. инструкции
25. Наименование органа, выполнявшего проверку данного СИЗ
26. Европейский стандарт и классификация
27. Не более одного человека
28. Дата изготовления (год/месяц)
29. Номер партии
30. Номер модели
31. Анкер
32. Бетон
33. Патрон

<p style="text-align: center;">Garantie limitée à vie</p> <p>Garantie de l'utilisateur final : CAPITAL SAFETY garantit à l'utilisateur final d'origine (« Utilisateur final ») que ses produits sont exempts de défauts de matériaux et de fabrication dans des conditions d'utilisation et d'entretien normales. Cette garantie s'étend pendant toute la durée de vie du produit à compter de la date d'achat du produit par l'utilisateur final, comme produit neuf et inutilisé, auprès d'un distributeur agréé. L'entière responsabilité de CAPITAL SAFETY envers l'utilisateur final et le recours exclusif de l'utilisateur final dans le cadre de cette garantie se limite à la réparation ou au remplacement en nature de tout produit défectueux pendant sa durée de vie (si CAPITAL SAFETY, à sa seule discrétion, le juge nécessaire). Aucune information ni aucun conseil, qu'ils soient oraux ou écrits, donnés par CAPITAL SAFETY, ses distributeurs, directeurs, responsables, agents ou employés ne créera de garanties différentes ou supplémentaires ni n'augmentera l'étendue de cette garantie. CAPITAL SAFETY n'assume en aucun cas la responsabilité de défauts résultant d'une utilisation abusive du produit, de sa mauvaise utilisation, de son altération ou de sa modification, ou de défauts découlant du non-respect des instructions du fabricant en matière d'installation, d'entretien ou de conditions d'utilisation. CETTE GARANTIE EST LA SEULE GARANTIE APPLICABLE À NOS PRODUITS ET ELLE REMPLACE TOUTES LES AUTRES GARANTIES ET RESPONSABILITÉS EXPRIMÉES OU IMPLICITES.</p>	<p style="text-align: center;">Lebenslange Garantie mit Einschränkung</p> <p>Endbenutzer-Garantie: CAPITAL SAFETY garantiert dem ursprünglichen Endbenutzer („Endbenutzer“), dass seine Produkte unter normalem Gebrauch und Betrieb frei von Material- und Herstellungsfehlern sind. Diese Garantie erstreckt sich auf die Lebensdauer des Produkts ab dem Datum, an dem der Endbenutzer das Produkt neu und ungebraucht von einem durch CAPITAL SAFETY autorisierten Händler gekauft hat. Die gesamte Haftung von CAPITAL SAFETY dem Endbenutzer gegenüber und der einzige Anspruch des Endbenutzers ist gemäß dieser Garantie beschränkt auf die Reparatur oder den Ersatz von defekten Produkten innerhalb ihrer Lebensdauer (eine Einschätzung diesbezüglich wird von CAPITAL SAFETY nach eigenem Ermessen durchgeführt). Keine von CAPITAL SAFETY schriftlich oder mündlich an Händler, Vorstandsmitglieder, Führungskräfte, Agenten oder Angestellte übergebenen Informationen oder Hinweise ergeben jegliche andere oder zusätzliche Gewährleistungen, noch erhöhen sie den Umfang dieser Garantie. CAPITAL SAFETY schließt eine Haftung für Defekte aufgrund von unsachgemäßem Gebrauch, Änderungen oder Modifikationen am Produkt sowie für Defekte, die darauf zurückzuführen sind, dass das Produkt nicht gemäß der Anweisungen des Herstellers montiert, gewartet und verwendet wurde, aus. DIESE GARANTIE IST DIE EINZIG GÜLTIGE GARANTIE FÜR UNSERE PRODUKTE UND GILT ANSTELLE VON ALLEN ANDEREN GARANTIEN UND HAFTUNGSBEDINGUNGEN, SEI ES AUSDRÜCKLICH ODER STILLSCHWEIGEND.</p>
<p style="text-align: center;">Garanzia di durata limitata</p> <p>Garanzia dell'utente finale: CAPITAL SAFETY garantisce all'utente finale originale (di seguito "Utente finale") che i suoi prodotti sono privi di difetti dei materiali e di fabbricazione se utilizzati nelle normali condizioni d'uso e di servizio. La garanzia copre l'intera durata del prodotto dalla data di acquisto del prodotto da parte dell'Utente finale come prodotto nuovo e mai usato da un distributore autorizzato CAPITAL SAFETY. La responsabilità complessiva di CAPITAL SAFETY nei confronti dell'Utente finale e il ricorso esclusivo dell'Utente finale ai sensi della presente garanzia sono limitati alla riparazione o alla sostituzione in natura dei prodotti difettati entro la durata (così come stabilita a propria esclusiva discrezione da CAPITAL SAFETY). Eventuali informazioni orali o scritte o consigli forniti da CAPITAL SAFETY, dai suoi distributori, direttori, funzionari, agenti o dipendenti non potranno in alcun modo dare origine a garanzie diverse o aggiuntive né potranno ampliare l'ambito della presente garanzia. CAPITAL SAFETY non potrà essere ritenuta responsabile dei difetti derivati da un cattivo o errato utilizzo del prodotto, da alterazioni o modifiche o da difetti dovuti ai mancati installazioni, manutenzione o uso del prodotto in conformità alle istruzioni del produttore. LA PRESENTE GARANZIA È L'UNICA GARANZIA APPLICABILE AI NOSTRI PRODOTTI E SOSTITUISCE QUALSIASI ALTRA GARANZIA E RESPONSABILITÀ, ESPRESSE O IMPLICITE.</p>	<p style="text-align: center;">Garantía limitada de por vida</p> <p>Garantía para el Usuario final: CAPITAL SAFETY garantiza al usuario final original ("Usuario final") que sus productos están libres de defectos en materiales y mano de obra bajo condiciones normales de uso y servicio. Esta garantía abarca toda la vida útil del producto, desde la fecha de compra del producto por parte del Usuario final, en estado nuevo y sin uso, a un distribuidor autorizado de CAPITAL SAFETY. Toda la responsabilidad de CAPITAL SAFETY para con el Usuario final y el recurso exclusivo del Usuario final en virtud de esta garantía, se limita a la reparación o sustitución en especie de cualquier producto defectuoso dentro de su vida útil (como CAPITAL SAFETY lo determine y estime conveniente a su sola discreción). Ninguna información oral o escrita, o información dada por CAPITAL SAFETY, sus distribuidores, directores, técnicos, agentes o empleados, creará ninguna garantía distinta o adicional, ni de alguna manera ampliará el alcance de esta garantía. CAPITAL SAFETY no acepta responsabilidad por defectos que sean resultado del abuso, mal uso, alteración o modificación del producto, ni por los defectos que se deban a una instalación, mantenimiento o utilización que no esté de acuerdo con las instrucciones del fabricante. ESTA GARANTÍA ES LA ÚNICA GARANTÍA APLICABLE A NUESTROS PRODUCTOS Y SUSTITUYE A CUALQUIER OTRA GARANTÍA O RESPONSABILIDAD, EXPRESA O IMPLÍCITA.</p>
<p style="text-align: center;">Garantia vitalícia limitada</p> <p>Garantia de utilizador final: a CAPITAL SAFETY garante ao utilizador final original ("Utilizador Final") que os seus produtos estão isentos de defeitos de materiais e de fabrico ao abrigo de uma utilização e serviço normal. Esta garantia prolonga-se pela duração da vida útil do produto desde a data de aquisição do produto pelo Utilizador Final, em condição nova e não usada, junto de um distribuidor autorizado da CAPITAL SAFETY. A responsabilidade integral da CAPITAL SAFETY perante o Utilizador Final e o recurso exclusivo do Utilizador Final ao abrigo desta garantia estão limitados à reparação ou substituição de qualquer produto defeituoso no decorrer da sua vida útil (consoante apropriado e determinado exclusivamente segundo o critério exclusivo da CAPITAL SAFETY). Nenhuma informação escrita ou oral ou conselho fornecido pela CAPITAL SAFETY, seus distribuidores, directores, representantes, agentes ou funcionários irá criar garantias diferentes ou adicionais ou de qualquer forma aumentará o âmbito desta garantia. A CAPITAL SAFETY não aceitará responsabilidade por defeitos resultantes de abuso, utilização incorrecta, alteração ou modificação, ou por defeitos do produto que resultem de um incumprimento de instalação, manutenção ou utilização do produto de acordo com as instruções do fabricante. ESTA GARANTIA É A ÚNICA GARANTIA APLICÁVEL AOS Nossos PRODUTOS E EXISTE EM DETRIMENTO DE QUAISQUER OUTRAS GARANTIAS E RESPONSABILIDADES, EXPRESSAS OU IMPLÍCITAS.</p>	<p style="text-align: center;">Begrænset levetidsgaranti</p> <p>Slutbrugergaranti: CAPITAL SAFETY garanterer over for slutbrugeren ("Slutbruger"), at virksomhedens produkter er fri for defekter i materialer og udførelse, når de anvendes under normale forhold. Denne garanti gælder i produktets levetid fra den dato, Slutbruger køber produktet i ny og ubrugt stand fra en af CAPITAL SAFETY autoriseret distributor. CAPITAL SAFETYs fulde ansvar over for Slutbruger samt Slutbrugers eksklusive retsmiddel begrænser sig i henhold til nærværende garanti til reparation eller erstatning af defekte produkter inden for deres levetid (udelukkende efter CAPITAL SAFETYs skøn og vurdering). Ingen mundtlige eller skriftlige oplysninger eller råd fra CAPITAL SAFETY, virksomhedens distributører, direktører, funktionærer, repræsentanter eller medarbejdere kan udgøre en anden eller yderligere garanti, eller på nogen måde udvide nærværende garanti. CAPITAL SAFETY påtager sig intet ansvar for defekter, der er forårsaget af misbrug, forkert brug, ændringer eller modifikationer af produktet, eller for defekter, der skyldes installation, vedligeholdelse eller brug af produktet, der er i modstrid med producentens anvisninger. DENNE GARANTI ER DEN ENESTE GARANTIE, DER ER GÆLDENDE FOR VORES PRODUKTER, OG DEN TRÆDER I STEDET FOR ALLE ANDRE GARANTIER, UDTRYKKELIGE ELLER UNDERFORSTÅEDE.</p>
<p style="text-align: center;">Begrænset livstidsgaranti</p> <p>Garanti for slutbruger: CAPITAL SAFETY garanterer den oprindelige slutbrugeren ("Slutbrukeren") at materialerne og håndværket som gik med i tilvirkingen af produktene er uden defekter i sammenheng med vanlig bruk. Garantien gjelder for produktets livstid fra datoen Slutbrukeren kjøper produktet i ny og ubrukt stand fra en autorisert leverandør av CAPITAL SAFETY. CAPITAL SAFETYs fulle og hele ansvar overfor Slutbrukeren og Slutbrukers eneste rettighet under denne garantien er begrenset til reparasjon og erstatning in natura for alle defekte produkter innen sin livstid (som CAPITAL SAFETY anslår og anser som passende etter sitt eget forgodtbeholdning). Verken muntlig eller skriftlig rådgivning fra CAPITAL SAFETY eller dets leverandører, styremedlemmer, ledere, agenter eller ansatte skal opprette ulike eller ytterligere garantier, eller på noen måte utvide omfanget til denne garantien. CAPITAL SAFETY tar ikke ansvar for defekter som er resultatet av produktmisbruk, misbruk, endring eller modifikasjon, eller defekter som skyldes montering, vedlikehold eller bruk som ikke samsvarer med produsentens anvisninger. DENNE GARANTIEN ER DEN ENESTE GARANTIEN SOM GJELDER FOR VÅRE PRODUKTER. DEN GJELDER I STEDET FOR ALLE ANDRE GARANTIER OG ALT ANNET ANSVAR, BÅDE UTTRYKT OG UNDERFORSTÅTT.</p>	<p style="text-align: center;">Rajoitettu käyttöiän aikainen takuu</p> <p>Takuu loppukäyttäjälle: CAPITAL SAFETY takaa alkuperäiselle loppukäyttäjälle ("loppukäyttäjälle"), ettei sen tuotteissa esiinny materiaali- tai valmistusvirheitä normaalissa käytössä ja normaalisti huollettuna. Tämä takuu kattaa tuotteen normaalien käyttöiän siitä päivästä alkaen, kun loppukäyttäjällä ostaa tuotteen uutena ja käyttämättömänä valtuutetulta CAPITAL SAFETY jälleenmyyjältä. CAPITAL SAFETYn ainoa korvausvelvollisuus loppukäyttäjälle kohtaan ja loppukäyttäjän ainoa hyötys tämän takuun puitteissa rajoittuvat viallisen tuotteen korjaukseen tai vastaavaan tuotteeseen vaihtoon tuotteen käyttöiän aikana (CAPITAL SAFETYn harkintansa mukaan määräämättä ja sopivaksi katsomalla tavalla). Mitkään CAPITAL SAFETYn, sen jälleenmyyjien, johtajien, toimihenkilöiden, edustajien tai työntekijöiden antamat suulliset tai kirjalliset tiedot tai ohjeet eivät muuta tämän takuun sisältöä eivätkä millään tavalla laajenna sitä. CAPITAL SAFETY ei vastaa vioista, jotka johtuvat tuotteen väärinkäytöstä tai muuttamisesta, eikä vioista, jotka johtuvat tuotteen asennusta, kunnossapitoa ja käyttöä koskevien valmistajan ohjeiden laiminlyönnistä. TÄMÄ TAKUU ON AINOAA TUOTTEISIIMME SOVELLETTAVAA TAKUUA, JA SE KORVAA KAIKKI MUUT NIMENOMAISEN JA OLETETUT TAKUUT JA KORVAUSVELVOLLISUUDET.</p>
<p style="text-align: center;">Begränsad livstidsgaranti</p> <p>Garanti för slutanvändare: CAPITAL SAFETY garanterar den ursprungliga slutanvändaren (slutanvändaren) att produkterna inte har några material- eller produktionsfel vid normal användning och service. Garantin omfattar produktens livslängd från det datum då produkten köps av slutanvändaren i nytt och oanvänt skick från en auktoriserad återförsäljare för CAPITAL SAFETY. CAPITAL SAFETYs hela ansvarsskyldighet gentemot slutanvändaren och slutanvändarens enda gottgörelse inom ramen för denna garanti begränsas till reparation eller byte av trasiga produkter under deras livslängd (enligt vad CAPITAL SAFETY bestämmer och bedömer som lämpligt efter eget gottfinnande). Inga muntliga eller skriftliga uppgifter eller råd från CAPITAL SAFETY, dess återförsäljare, chefer, tjänstemän, företrädare eller anställda får upprätta några andra eller ytterligare garantier eller på något sätt ändra garantins omfattning. CAPITAL SAFETY tar inget ansvar för fel som uppstår på grund av felaktig användning, missbruk, ändring eller modifiering av produkten eller fel som uppstår på grund av att produkten inte har monterats, underhållits eller använts i enlighet med tillverkarens anvisningar. DENNA GARANTI ÄR DEN ENDA GARANTI SOM GÄLLER FÖR VÅRA PRODUKTER OCH DEN ERSÄTTER ALLA ANDRA GARANTIER OCH ANSVAR, BÅDE UTTRYCKLIGA OCH UNDERFÖRSTÅDDA.</p>	<p style="text-align: center;">BEPERKTE LEVENSLANGE GARANTIE</p> <p>Garantie voor eindgebruiker: CAPITAL SAFETY garandeert de oorspronkelijke eindgebruiker ("eindgebruiker") dat zijn producten bij normaal gebruik en service vrij zijn van defecten in materialen en vakmanschap. Deze garantie strekt zich uit tot de levensduur van het product vanaf de datum waarop het product in nieuwstaat en in ongebruikte toestand door de eindgebruiker wordt aangeschaft bij een door CAPITAL SAFETY geautoriseerde distributeur. De gehele aansprakelijkheid van CAPITAL SAFETY jegens de eindgebruiker en de enige remedie die de eindgebruiker ter beschikking staat onder deze garantie, is beperkt tot het repareren of vervangen van het defecte product binnen zijn levensduur (uitsluitend zoals CAPITAL SAFETY naar eigen goeddunken bepaalt en van toepassing acht). Geen enkele informatie of geen enkel advies, mondeling of schriftelijk, verstrekt door CAPITAL SAFETY, diens distributeurs, directeurs, functionarissen, agenten of medewerkers creëert andere of aanvullende garanties en vergroot in geen enkel geval de reikwijdte van deze garantie. CAPITAL SAFETY neemt geen aansprakelijkheid voor defecten die het gevolg zijn van misbruik, verkeerd gebruik, verandering of aanpassing van het product, of voor defecten die het gevolg zijn van het niet opvolgen van de instructies van de fabrikant bij het installeren, onderhouden of gebruiken van het product. DEZE GARANTIE IS DE ENIGE GARANTIE DIE VAN TOEPASSING IS OP ONZE PRODUCTEN EN TREEDT NIET IN DE PLAATS VAN ANDERE UITDRUKKELIJKE OF STILZWIJGENDE GARANTIES EN AANSPRAKELIJKHEDEN.</p>
<p style="text-align: center;">ОГРАНИЧЕННАЯ ГАРАНТИЯ НА ВЕСЬ СРОК ЭКСПЛУАТАЦИИ</p> <p>Гарантия, предоставляемая Владелец: Компания CAPITAL SAFETY гарантирует непосредственному владельцу (далее «Владелец»), что при нормальной эксплуатации выпускаемая ею продукция не будет содержать дефектов материалов и изготовления. Данная гарантия распространяется на весь срок эксплуатации продукции с момента ее приобретения Владелец в новом и неиспользованном состоянии у авторизованного дистрибьютора CAPITAL SAFETY. Максимальный размер ответственности CAPITAL SAFETY перед Владелец и правовые требования Владелец по условиям настоящей гарантии ограничиваются ремонтом и заменой любого дефектного продукта на протяжении всего срока эксплуатации (на условиях, определяемых CAPITAL SAFETY). Никакая устная или письменная информация, полученная от CAPITAL SAFETY, ее дистрибьюторов, директоров, руководителей, агентов или служащих не должна восприниматься как иные гарантии или дополнение к настоящей гарантии. CAPITAL SAFETY не несет ответственности за дефекты, ставшие результатом ненадлежащего обращения, неправильного использования, изменения или модификации, или дефекты, вызванные неправильной установкой, обслуживанием или использованием продукции вследствие несоблюдения инструкций изготовителя. ДАННАЯ ГАРАНТИЯ ЯВЛЯЕТСЯ ЕДИНСТВЕННОЙ, ПРИМЕНИМОЙ К НАШЕЙ ПРОДУКЦИИ, И ЗАМЕНЯЕТ ВСЕ ПРОЧИЕ ПРЯМЫЕ ИЛИ КОСВЕННЫЕ ГАРАНТИИ И ОБЯЗАТЕЛЬСТВА.</p>	

LIMITED LIFETIME WARRANTY

Warranty to End User: CAPITAL SAFETY warrants to the original end user ("End User") that its products are free from defects in materials and workmanship under normal use and service. This warranty extends for the lifetime of the product from the date the product is purchased by the End User, in new and unused condition, from a CAPITAL SAFETY authorised distributor. CAPITAL SAFETY'S entire liability to End User and End User's exclusive remedy under this warranty is limited to the repair or replacement in kind of any defective product within its lifetime (as CAPITAL SAFETY in its sole discretion determines and deems appropriate). No oral or written information or advice given by CAPITAL SAFETY, its distributors, directors, officers, agents or employees shall create any different or additional warranties or in any way increase the scope of this warranty. CAPITAL SAFETY will not accept liability for defects that are the result of product abuse, misuse, alteration or modification, or for defects that are due to a failure to install, maintain, or use the product in accordance with the manufacturer's instructions. THIS WARRANTY IS THE ONLY WARRANTY APPLICABLE TO OUR PRODUCTS AND IS IN LIEU OF ALL OTHER WARRANTIES AND LIABILITIES, EXPRESSED OR IMPLIED.



Global Leader in Fall Protection

USA

3833 SALA Way
Red Wing, MN 55066-5005
Toll Free: 800.328.6146
Phone: 651.388.8282
Fax: 651.388.5065
solutions@capitalsafety.com

Brazil

Rua Anne Frank, 2621
Boqueirão Curitiba PR
81650-020
Brazil
Phone: 0800-942-2300
brasil@capitalsafety.com

Mexico

Calle Norte 35, 895-E
Col. Industrial Vallejo
C.P. 02300 Azcapotzalco
Mexico D.F.
Phone: (55) 57194820
mexico@capitalsafety.com

Colombia

Compañía Latinoamericana de Seguridad S.A.S.
Carrera 106 #15-25 Interior 105 Manzana 15
Zona Franca - Bogotá, Colombia
Phone: 57 1 6014777
servicioalcliente@capitalsafety.com

Canada

260 Export Boulevard
Mississauga, ON L5S 1Y9
Phone: 905.795.9333
Toll-Free: 800.387.7484
Fax: 888.387.7484
info.ca@capitalsafety.com

EMEA (Europe, Middle East, Africa)

EMEA Headquarters:
5a Merse Road
North Moons Moat
Redditch, Worcestershire
B98 9HL UK
Phone: + 44 (0)1527 548 000
Fax: + 44 (0)1527 591 000
csgne@capitalsafety.com

France:

Le Broc Center
Z.I. 1re Avenue - BP15
06511 Carros Le Broc Cedex
France
Phone: + 33 04 97 10 00 10
Fax: + 33 04 93 08 79 70
information@capitalsafety.com

Australia & New Zealand

95 Derby Street
Silverwater
Sydney NSW 2128
Australia
Phone: +(61) 2 8753 7600
Toll-Free : 1800 245 002 (AUS)
Toll-Free : 0800 212 505 (NZ)
Fax: +(61) 2 8753 7603
sales@capitalsafety.com.au

Asia

Singapore:
69, Ubi Road 1, #05-20
Oxley Bizhub
Singapore 408731
Phone: +65 - 65587758
Fax: +65 - 65587058
inquiry@capitalsafety.com

Shanghai:

Rm 1406, China Venturetech Plaza
819 Nan Jing Xi Rd,
Shanghai 200041, P R China
Phone: +86 21 62539050
Fax: +86 21 62539060
inquiry@capitalsafety.cn

www.capitalsafety.com

