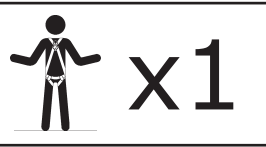




The Ultimate in Fall Protection

48 SPECIFIC INSTRUCTIONS



SEALED-BLOK™ W/RETRIEVAL

1 Controlled Descent SRLs

78

Model Numbers:

3400880	3400917	3400955	3400986
3400881	3400943	3400956	3401008
3400916	3400944	3400985	3401009



3 EN360:2002

3 EN1496:2006

50 Class B

8

CE TYPE TEST

No. 0321
Satra Technology Centre
Wyndham Way
Telford Way
Kettering, Northants
NN16 8SD, UK

9

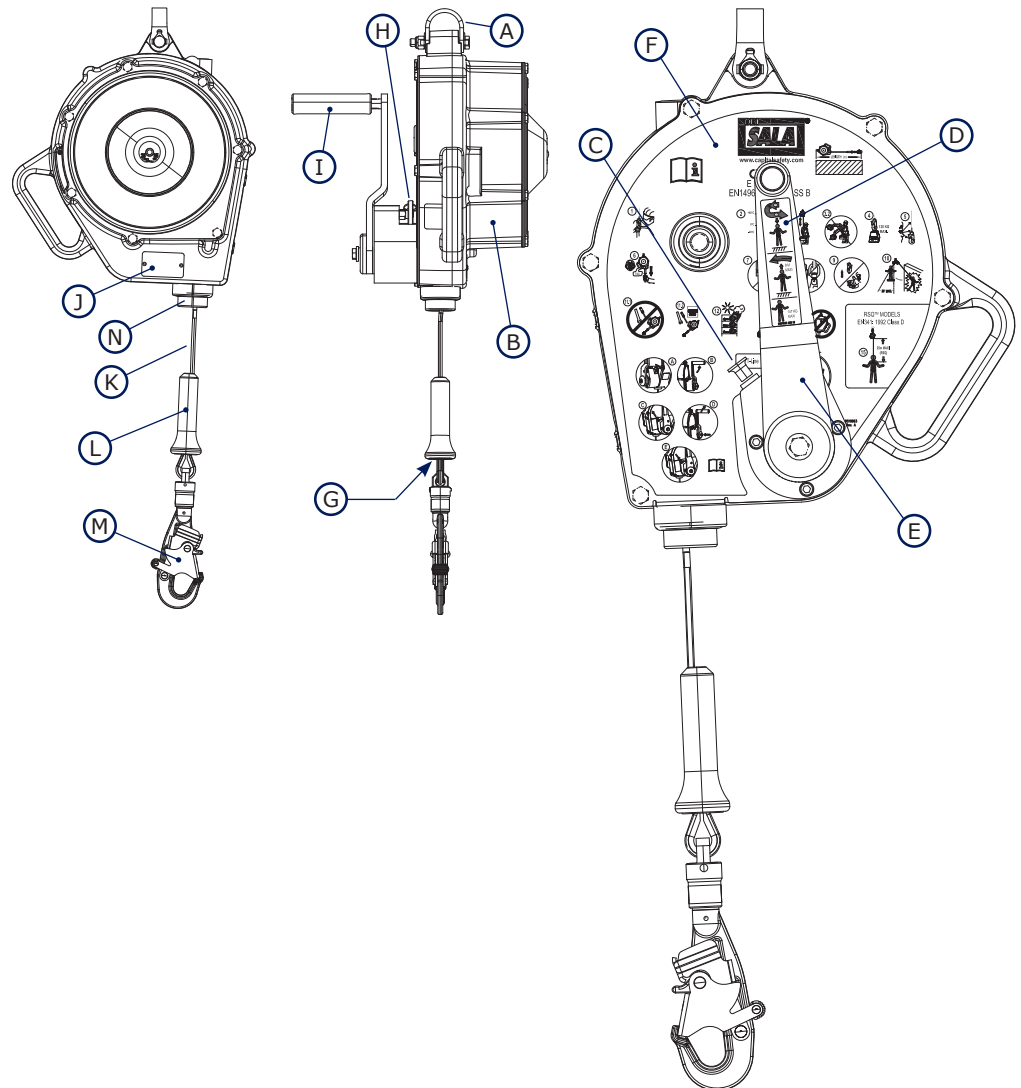
CE PRODUCTION
QUALITY CONTROL

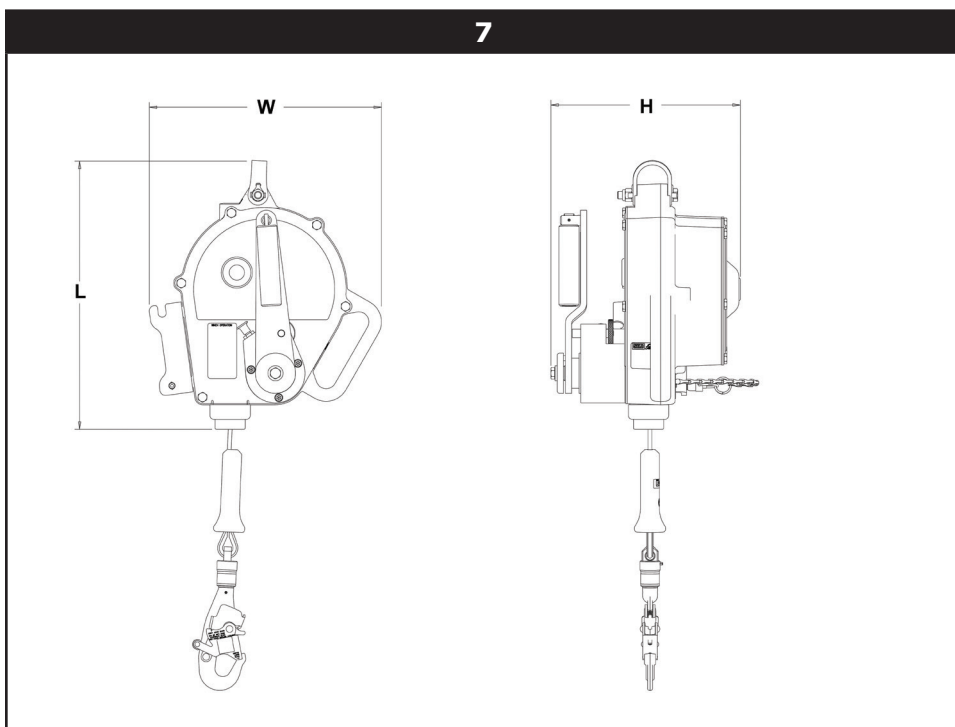
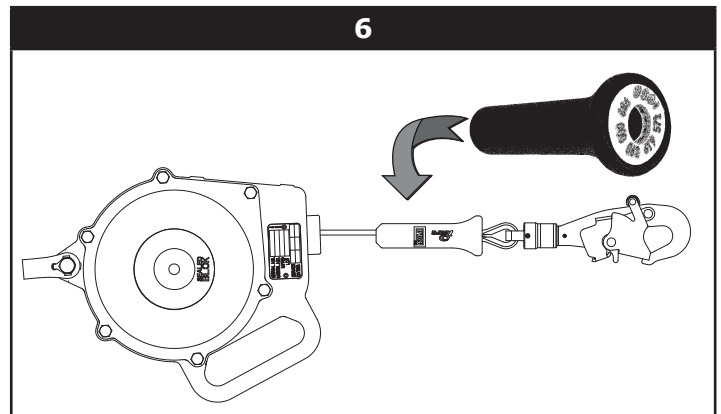
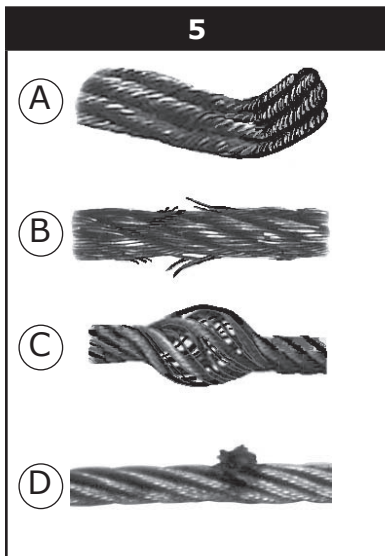
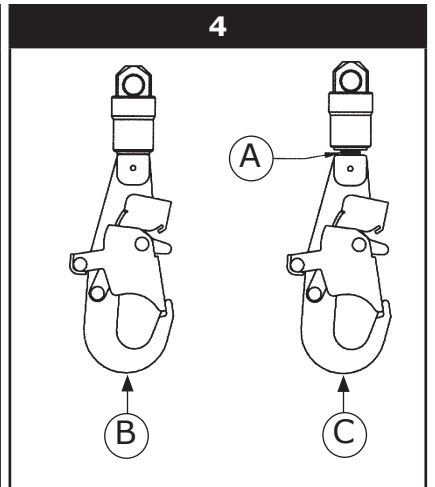
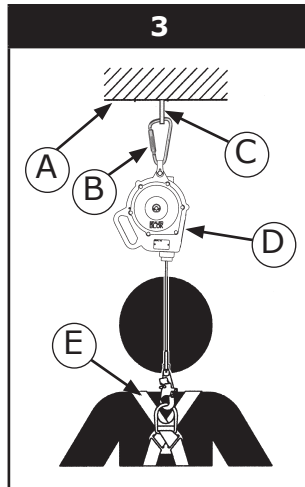
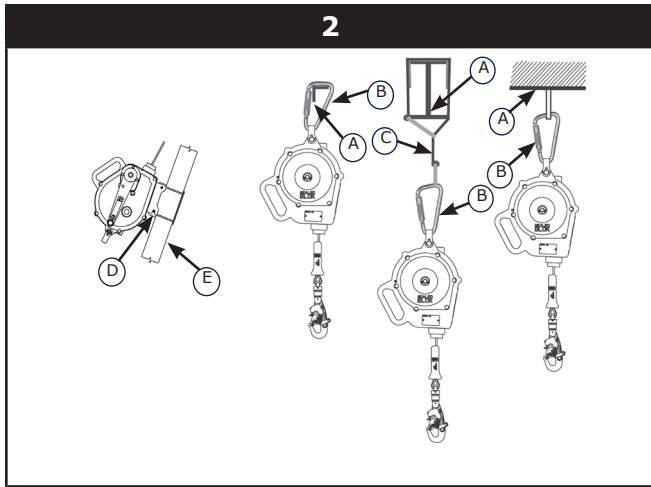
No. 0086
BSI Product Services
Kitemark Court
Davy Avenue
Knowlhill, Milton Keynes
MK5 8PP, UK

# = 49	
# = 48	

1

A	Anchorage Handle	2
B	Housing	3
C	Shift Knob	4
D	Retrieval Label	5
E	Retrieval (Crank) Arm	6
F	Winch Operating Label	7
G	RFID Tag	8
H	Locking Screw	9
I	Retrieval Handle	10
J	ID Label	11
K	Lifeline	12
L	Bumper	13
M	Self-Locking Snap hook	14
N	Cable Guide	15

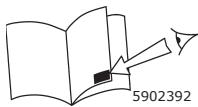




PREDGOVOR: Ta navodila opisujejo namestitvev in uporabo reševalne vrvi s samodejnim uvlečenjem (SRL) Sealed-Blok™. Uporabljajte jo kot del programa za usposabljanje zaposlenih, kot je zahtevano s strani CE.

SL

POMEMBNO: Pred uporabo te opreme si zabeležite informacije o identifikaciji izdelka z oznake s podatki o namestitvi in servisiranju na listu z identifikacijo opreme na zadnji strani »Splošnih navodil za uporabo in vzdrževanje« (5902392).



OKVIRČKI ZA SKLIC NA SPLOŠNI SLOVARČEK: Beli okvirčki za sklic na slovarček na sprednji platnici teh navodil za uporabo in postavke »Slovarček« v »Splošnih navodilih za uporabo in vzdrževanje« (5902392).



OKVIRČKI ZA SKLIC NA DOLOČEN SLOVARČEK: Črni okvirčki za sklic na slovarček na sprednji platnici teh navodil za uporabo se nanašajo na naslednje postavke:

1: Reševalna vrv s samodejnim uvlečenjem (SRL) Sealed-Blok™ **2:** Ročica sidrišča **3:** Ohišje
4: Ročaj za zasuk **5:** Mehanizem (vzvod) za dviganje **6:** Ročaj za vklop za reševanje (RSQ)
7: Oznaka za delovanje vitla **8:** Oznaka RFID **9:** Zaklepni vijak **10:** Ročica za dviganje
11: ID oznaka **12:** Reševalna vrv **13:** Odbijač **14:** Samozaklepno zaskočno zapiralo
15: Vodilo za kabel

USPOSABLJANJE: Odgovornost uporabnikov te opreme je, da razumejo ta navodila in so usposobljeni za pravilno namestitvev, uporabo in vzdrževanje opreme. Uporabniki se morajo zavedati posledic nepravilne namestitve ali uporabe opreme. Ta navodila za uporabo niso nadomestek za program usposabljanja. Usposabljanje je potrebno na periodični osnovi, da se zagotovi strokovnost uporabnika.

OPIS: Reševalne vrvi s samodejnim uvlečenjem (SRL) Sealed-Blok™ omogočajo zaščito pred padci in mobilnost delavca v zaprti ogradi, ki je oblikovana tako, da pomembne dele štiti pred umazanijo, mastjo, vodo in kemikalijami.

NAMEN: Reševalne vrvi s samodejnim uvlečenjem (SRL) Sealed-Blok™ so oblikovane tako, da so del sistema za preprečevanje padcev (personal fall arrest system, PFAS). Uporabi se jih lahko v večini situacij, kjer je potrebna kombinacija mobilnosti delavca in zaščite pred padcem (tj. pregledi opreme, splošno gradbeništvo, vzdrževalna dela, proizvodnja olja, delo v zaprtem prostoru ipd.). Nekateri modeli reševalnih vrvi s samodejnim uvlečenjem (SRL) Sealed-Blok™ imajo vključeno funkcijo za dviganje. Ti modeli imajo enake zmožnosti preprečevanja padcev kot tisti, opisani zgoraj, če jih ne uporabljate v načinu za dviganje. V načinu za dviganje lahko te modele uporabite za nujna reševanja (dviganje ali spuščanje) osebja znotraj obsegov zmogljivosti, navedenih spodaj. Modele za dviganje smete uporabljati tudi za dviganje ali spuščanje materialov znotraj navedenih obsegov zmogljivosti. Ostali modeli reševalnih vrvi s samodejnim uvlečenjem (SRL) Sealed-Blok™ vključujejo funkcijo za kontrolirano spuščanje pri reševanju DBI-SALA RSQ za samoreševanje/spust ali reševanje s pomočjo. Oglejte si priročnik Capital Safety 5903079 (Reševalna vrv s samodejnim uvlečenjem (SRL) Sealed-Blok™s funkcijo za dviganje) in 5903078 (Reševalna vrv s samodejnim uvlečenjem (SRL) Sealed-Blok™).

OMEJITVE: Namestitvev in uporaba te opreme je prepovedana za spodnje omejitve:

- **STRUKTURA:** Struktura, na katero je nameščena reševalna vrv s samodejnim uvlečenjem (SRL) Sealed-Blok™, mora biti sposobna prenesti bremena, ki jih predstavlja sistem v primeru padca (oglejte si *Sistemske zahteve*).
- **SISTEMSKA KAPACITETA:** Reševalne vrvi s samodejnim uvlečenjem (SRL) Sealed-Blok™ so narejene za uporabo oseb s skupno težo (osebe, obleka, orodja ipd.) od 34 kg do 135 kg. Nekatere enote imajo kapaciteto 190,5 kg. Oglejte si oznako z navodili, da preverite kapaciteto svoje enote. V nobenem primeru se na enojno reševalno vrv s samodejnim uvlečenjem (SRL) za preprečevanje padcev ne sme pripeti več kot ena oseba.
- **OKOLJSKE NEVARNOSTI:** Uporaba te opreme v območjih z okoljskimi nevarnostmi lahko zahteva dodatno previdnost pri zmanjšanju možnosti poškodb uporabnika ali škode na opremi. Nevarnosti vključujejo, vendar niso omejene na: visoke temperature, ki jih povzročajo varjenje ali rezanje kovine; jedke kemikalije; morsko vodo; visokonapetostne električne naprave; eksplozivne ali strupene pline; premikajoče se stroje in ostre robove.
- **ZDRUŽLJIVOST DELOV:** Reševalna vrv s samodejnim uvlečenjem (SRL) je narejena za uporabo z deli in sistemi, odobrenimi s strani podjetja Capital Safety (oglejte si *Sistemske zahteve*). Uporaba neodobrenih delov ali podsistemov lahko ogrozi združljivost opreme in lahko vpliva na varnost in zanesljivost celotnega sistema.

POMEMBNO: Reševalne vrvi s samodejnim uvlečenjem (SRL) Sealed-Blok™ ne smete uporabljati v kombinaciji z drugim sistemom za preprečevanje padcev ali podsistemom, razen če je to odobreno s strani podjetja Capital Safety.

- **HITROST ZAKLEPANJA:** Situacije, v katerih ni mogoče zagotoviti proste poti za padec, je treba preprečiti. Delo v zaprtih ali tesnih prostorih morda ne bo omogočalo telesu, da pridobi zadostno hitrost, ki bi sprožila, da se reševalna vrv s samodejnim uvlečenjem (SRL) zaklene v primeru padca. Delo na počasi premikajočem se materialu, kot sta mivka ali pesek, morda ne bo omogočalo telesu, da pridobi zadostno hitrost, ki bi sprožila, da se reševalna vrv s samodejnim uvlečenjem (SRL) zaklene v primeru padca. Za zagotovitev ustreznega zaklepa reševalne vrvi s samodejnim uvlečenjem (SRL) je zahtevana prosta pot.

SISTEMSKA ZAHTEVA: Sistem zaščite pred padcem in kako ga boste uporabili načrtujte pred pričetkom dela. Upoštevajte vse faktorje, ki bodo vplivali na vašo varnost pred, med in po padcu. Pri načrtovanju sistema upoštevajte spodnja navodila:

- **PODPORA ZA TELO:** Z reševalnimi vrvmi s samodejnim uvlečenjem (SRL) Sealed-Blok™ morate uporabljati komplet bremenskih pasov. Povezovalna točka pasov mora biti nad uporabnikovim težnostnim središčem. Pasovi za telo niso odobreni za uporabo z reševalnimi vrvmi s samodejnim uvlečenjem (SRL). Če pride do padca ob uporabi pasov za telo, lahko pride do nenamerne sprostitve in morebitne zadušitve zaradi neustrezne podpore za telo. Menjave opreme ali sistemskih delov ne smete opraviti brez pisne odobritve družbe Capital Safety.
- **ZDRUŽLJIVOST DELOV:** Če ni drugače navedeno, je oprema znamke Capital Safety namenjena samo za uporabo z odobrenimi deli opreme in podsistemi znamke Capital Safety. Nadomestitev ali menjava delov s tistimi deli oz. podsistemi, ki niso odobreni, lahko ogrozi združljivost opreme in lahko vpliva na varnost in zanesljivost celotnega sistema.
 - Vodoravni sistemi — V primerih, kjer uporabljate reševalne vrvi s samodejnim uvlečenjem (SRL) z vodoravnim sistemom (tj. horizontalni I-nosilci in vozički), morajo biti reševalne vrvi s samodejnim uvlečenjem (SRL) in deli vodoravnega sistema združljivi.
 - Sistemi za dviganje — Če uporabljate reševalne vrvi s samodejnim uvlečenjem (SRL) podjetja Capital Safety z izbirnim sistemom za dviganje, zagotovite, da je podporna struktura (tj. stojalo, sošica) združljiva s povezavo reševalnih vrvi s samodejnim uvlečenjem (SRL) in z delovanjem, stabilnostjo in močjo reševalnih vrvi s samodejnim uvlečenjem.
- **PROSTA POT PADCA:** Zagotovite zadosten prostor na poti padca, da preprečite trk s predmeti med morebitnim padcem. Priporočljivo je najmanj 6 čevljev (1,8 m) od delovnega nivoja do nižjega nivoja ali najbližje ovire.

NAMESTITEV

Načrtovanje: Sistem zaščite pred padcem načrtujte pred pričetkom dela. Upoštevajte vse faktorje, ki bi lahko vplivali na vašo varnost pred in med padcem ter po njem. Upoštevajte vse sistemske zahteve in omejitev.

Sidrišče: Izberite točko sidrišča, kjer je najmanjša možnost prostega padca in nihanja pri spustu. Izberite togo sidrino točko, ki lahko prenese statična bremena.

Slika 2 – Sidrišče in povezave	
A	Sidrišče
B	Vezni element
C	Priključek sidrišča
D	Nosilec za pritrjevanje (če je v uporabi)
E	Nožno stojalo

DELOVANJE

OPOZORILO: Opreme ne spreminjajte ali je namerno napačno uporabljajte. Pred uporabo opreme v kombinaciji z deli ali podsistemi, ki niso opisani v priročniku, se posvetujte s podjetjem Capital Safety. Kombinacije nekaterih podsistemov in delov lahko ovirajo delovanje te opreme. Pri uporabi opreme ob premikajočih se strojih, na mestih, kjer obstaja nevarnost električnega udara ali kemična nevarnost ter ostrih robovih, bodite skrajno previdni. Reševalne vrvi ne ovijajte okrog majhnih nosilnih elementov.

OPOZORILO: Posvetujte se s svojim zdravnikom, ali obstaja razlog za dvom v vašo fizično pripravljenost, da varno prenesete šok pri preprečitvi padca. Starost in fizična pripravljenost resno vplivata na delavčevo sposobnost prenosa padcev. Noseče ženske ali mladoletniki ne smejo uporabljati samouveličnih rešilnih vrvi Capital Safety.

Pred vsako uporabo: Pred vsako uporabo opreme za preprečevanje padcev jo temeljito preverite, da zagotovite, da je v dobrem stanju. Preverite, ali so deli obrabljeni ali poškodovani. Preverite, da so vsi pasovi prisotni in varni. Preverite, da se reševalna vrv pravilno samodejno uvleče, tako da jo povlečete ven in dovolite, da se sama počasi uvleče. Če uvlečenje ni brezhibno, enoto vrnite pooblaščenemu servisnemu centru v popravilo. Reševalno vrv pregledajte za reze, obrabo, ožganine ali znake korozije. Preverite delovanje zaklepa, tako da močno povlečete za reševalno vrv. Ne uporabljajte, če ob pregledu ugotovite, da ni varno ali je v okvari.

Po padcu: Katero koli opremo, ki je bila izpostavljena silam preprečitve padca ali kaže poškodbe, ki so skladne s tistimi, ki nastanejo pri preprečitvi padca, je treba nemudoma odstraniti iz uporabe in poslati v popravilo pooblaščenemu servisnemu centru.

Podpora za telo: Pri uporabi reševalnih vrvi s samodejnim uvlečenjem (SRL) podjetja Capital Safety je treba uporabiti komplet vpenjalnih pasov. Za splošno zaščito pri padcu povežite hrbtno vponko v obliki črke D. Za situacije, kot je npr. plezanje po lestvi, je priporočljivo, da se povežete na prednje dele pasov. To je sprejemljivo, če je potencialni prosti padec kratek in se da hitro dobiti nožno oporo.

POMEMBNO: Pasov za telo ne uporabljajte za preprečevanje prostega padca.

Povezovanje: Ko uporabljate zapiralo, preverite, da ne pride do morebitnega odprtja. Zapiral ali priključkov, ki se v celoti ne zaprejo, ne uporabljajte. Ne uporabljajte zaskočnih zapiral, ki se ne zaklepajo. Montažna površina mora ustrezati zahtevam glede moči sidrišča. Sledite proizvajalčevim navodilom, ki so priložena vsakemu sistemskemu delu.

Slika 3 – Uporaba

A	Sidrišče
B	Vezni element
C	Priključek sidrišča
D	Reševalna vrv s samodejnim uvlečenjem
E	Pas

Delovanje: Reševalno vrv s samodejnim uvlečenjem (SRL) pregledajte, kot je opisano. Povežite reševalno vrv s samodejnim uvlečenjem (SRL) z ustreznim sidriščem ali priključkom sidrišča, kot je opisano zgoraj. Povežite samozaklepno zaskočno zapiralo na koncu reševalne vrvi na pritrđišče za preprečevanje padcev (komplet bremenskih pasov). Oglejte si sliko 3. Preverite, da so povezave skladne glede velikosti, oblike in moči. Preverite, da je zapiralo v celoti zaprto in zaklenjeno. Ko je delavec privezan, se lahko ta prosto giblje znotraj priporočenega delovnega območja z običajno hitrostjo. Če pride do padca, se bo reševalna vrv s samodejnim uvlečenjem (SRL) zaskočila in preprečila padec. Po koncu reševanja reševalne vrvi s samodejnim uvlečenjem (SRL) ne uporabljajte več. Pri delu z reševalno vrvjo s samodejnim uvlečenjem (SRL) vedno dovolite, da se ta povleče nazaj v napravo in da je pod nadzorom. Za podaljšanje ali izvlečenje reševalne vrvi med priključevanjem ali odklapljanjem boste morda potrebovali kratko označeno vrvico. Med daljšimi obdobji, ko reševalna vrv s samodejnim uvlečenjem (SRL) ni v uporabi, je uporaba kratke označene vrvice priporočljiva, da omogoči reševalni vrvi, da se v celoti uvleče nazaj v ohišje. Glede na delovne okoliščine in pogoje je lahko potrebno zadržati prosti konec označene vrvice, da preprečite motenje in zavozlanje z opremo ali stroji.

Dviganje in nadzorovan spust pri reševanju RSQ: Reševalno vrv s samodejnim uvlečenjem (SRL) Sealed-Blok™ lahko kupite z izbirnimi funkcijami za dviganje in nadzorovan spust pri reševanju RSQ, ki omogoča uporabo reševalne vrvi s samodejnim uvlečenjem (SRL) za samoreševanje (reševanje RSQ), pomoč pri reševanju (dviganje in reševanje RSQ) in dviganje in spuščanje materialov (dviganje). Ločena navodila za uporabo reševalne vrvi s samodejnim uvlečenjem (SRL) za dviganje in reševalne vrvi s samodejnim uvlečenjem (SRL) za nadzorovan spust RSQ so priložena k obojkam Sealed-Blok™, ki so opremljene s temi funkcijami.

DBI-SALA FAST-Line™ Sistem: Ta enota je opremljena s sistemom DBI-SALA FAST-Line™, ki dovoljuje hitro in enostavno zamenjavo reševalne vrvi na terenu s strani osebe, ki je bila ustrezno usposobljena in pooblašena s strani podjetja Capital Safety. Reševalne vrvi ne poskušajte zamenjati, če pred tem ne dobite natančnih navodil. Za več informacij o vrvi FAST-Line™ se obrnite na podjetje Capital Safety. Preberite si priročnik 5903076 Rev A za navodila za uporabo vrvi FAST-Line™.

POZORILLO: V večini primerov zamenjava reševalne vrvi ne more biti smatrana za komplet servis. Temeljiti pregled enote mora izvesti usposobljena oseba. Če indikator udarcev na zaskočnem zapiralu pokaže znake aktivacije (oglejte si sliko 4), enoto odstranite iz uporabe in jo pošljite na temeljit servis, vključno z zavorami in drugimi internimi varnostnimi deli. Znano je, da se indikator udarcev aktivira, četudi enota ni bila uporabljena za preprečevanje padca (npr. v situaciji dvigovanja). V takih primerih je sprejemljivo, če se zamenja samo reševalna vrv, če preostanek enote prestane pregled.

PREGLLED

POGOSTOST PREGLEDOV: Za varno, učinkovito delovanje mora biti oprema pregledana v spodnjih intervalih:

- **Pred vsako uporabo:** Pred vsako uporabo v skladu s temi navodili pregledajte opremo za morebitne napake.
- **Letni pregled:** Uradni pregled reševalne vrvi s samodejnim uvlečenjem (SRL) mora izvesti usposobljena oseba¹ in ne uporabnik. Pogostejši pregledi s strani usposobljene osebe bodo morda potrebni glede na naravo in zahtevnost delovnih pogojev, ki vplivajo na opremo, in načine uporabe ter čas izpostavljenosti opreme. Zabeležite rezultate pregleda v priloženi dnevnik za pregled in vzdrževanje. Dnevnik z datumi letnih servisov najdete na identifikacijski ploščici reševalne vrvi s samodejnim uvlečenjem (SRL).

POMEMBNO: Izjemni delovni pogoji (ostri pogoji, dolgotrajna uporaba ipd.) so lahko razlog za bolj pogoste preglede.

- **Po padcu:** Pregledajte indikator bremena v skladu s sliko 4 in celotnimi navodili za uporabo reševalne vrvi s samodejnim uvlečenjem (SRL).

Napotki za preglede: Za zagotovitev varne in učinkovite uporabe morate reševalno vrv s samodejnim uvlečenjem (SRL) Sealed-Block™ pregledovati v skladu z navodili v tabeli 1 in tako pogosto, kot je navedeno.

POMEMBNO: Zabeležite rezultate pregleda v priloženi dnevnik za pregled in vzdrževanje.

POMEMBNO: Ekstremni delovni pogoji (težko okolje, daljša uporaba) bodo morda zahtevali pogostejše preglede.

POMEMBNO: To opremo lahko popravljajo samo predstavniki podjetja Capital Safety ali tretje osebe s pisnim pooblastilom.

¹ Oseba, ki je sposobna prepoznati obstoječe in morebitne nevarnosti v okolju ali delovnih pogojih, kot so nehigieničnost, tveganje ali nevarnost za zaposlene, in ki je pooblašena, da nemudoma ukrepa s korektivnimi ukrepi, s katerimi navedeno odstrani.

Preglednica 1 — Načrt pregledov

Del:	Pregled:	Pred vsako uporabo	Vsako leto	Po padcu
Reševalna vrv s samodejnim uvlečenjem (SRL) (Slika 1)	Preglejte za zrahljane elemente in upognjene ali poškodovane dele.	X	X	X
	Preglejte ohišje za deformacije, razpoke ali druge poškodbe.	X	X	X
	Reševalna vrv se mora v celoti izvleči in uvleči brez obotavljanja ali ustvarjanja uhlapnosti.	X	X	X
	Zagotovite, da se naprava zaklene, ko se reševalna vrv sunkovito uvleče. Zaklep mora biti pozitiven brez zdrsov (način reševanja RSQ). *	X	X	X
	Oznake morajo biti prisotne in v celoti berljive.	X	X	X
	Poiščite morebitne znake korozije na celotni enoti.	X	X	X
Povezno zapiralo in indikator udarcev (slika 4)	Preglejte povezovalne priključke za znake poškodb in korozije ter delovne pogoje. Tečaj se mora prosto vrteti. Preglejte indikatorje udarcev v skladu s sliko 4.	X	X	X
Žična vrv (slika 5)	Žično vrv preglejte za reze, vozlje, počene žice, ugnezdenja, stranske produkte varjenja, korozijo, območja stika s kemikalijami ali močno poškodovane površine. Odbijač za kable povlecite navzgor in preverite objemke za razpoke ali poškodbe in preverite žično vrv za sledi korozije in počene žice.	X	X	X
Deli za dviganje	Če je tako opremljena, preglejte dele za dviganje na reševalni vrvi s samodejnim uvlečenjem (SRL) v skladu s postopki, opisanimi v priloženih navodilih za uporabo reševalne vrvi s samodejnim uvlečenjem (SRL) — Dviganje (5903079).	X	X	X
Deli za nadzorovan spust pri reševanju RSQ	Če je tako opremljena, preglejte dele reševalne vrvi s samodejnim uvlečenjem (SRL) za nadzorovan spust pri reševanju RSQ v skladu s postopki, opisanimi v priloženih navodilih za uporabo reševalne vrvi s samodejnim uvlečenjem (SRL) — Nadzorovan spust pri reševanju RSQ (5903080).	X	X	X

* Razen, kot je opisano v ustreznem delovanju naprave, ko je v načinu reševanje RSQ.

Slika 4 — Indikator udarcev

INDIKATOR UDARCEV: Za pregled indikatorja udarcev iščite izpostavljen barvni trak na zapiralu, kot je prikazano na sliki 4. Če je zapiralo v »navedenem načinu«, je prišlo do udarcev pri nalaganju bremena. Reševalne vrvi s samodejnim uvlečenjem (SRL), ki so bile izpostavljene udarcem pri nalaganju bremena, je treba odstraniti iz uporabe in poslati na servis. Indikatorja udarcev ne poskušajte ponastavljati. Vrnite ga pooblaščenemu serviserju v ponastavitev.

OPOMBA: Tečaj se v »navedenem načinu« ne vrtili prosto.

A	Rdeč trak
B	Običajni način
C	Naveden način

Slika 5 — Poškodba reševalne vrvi

ŽIČNA VRV: Žično vrv preglejte za reze, vozlje, počene žice, ugnezdenja, stranske produkte varjenja, korozijo, območja stika s kemikalijami ali močno poškodovane površine. Odbijač za kable povlecite navzgor in preverite objemke za razpoke ali poškodbe in preverite žično vrv za sledi korozije in počene žice.

OPOMBA: Zamenjajte sklop žične vrvi, če je v enem spletu šest ali več naključno razporejenih poškodovanih žic oz. tri ali več poškodovanih žic v enem spletu. »Splet« žične vrvi je dolžina žične vrvi, ki je potrebna za en pramen (ena večja skupina žic), da naredi poln zasuk ali obrat ob vrvi. Zamenjajte sklop žične vrvi, če so na območju 1 palca (25 mm) od objemke počene žice.

A	Zanka na žični vrvi
B	Zlomljene žice
C	Ugnezdenje
D	Stranski produkt varjenja

OPOZORILO: Reševalne vrvi ne zavezujte ali vozljajte. Izogibajte se stiku reševalne vrvi z ostrimi ali abrazivnimi površinami. Reševalno vrv redno pregledujte za morebitne reze, obrabo, ožganine ali znake kemijske poškodbe. Prah, umazanija in voda lahko zmanjšajo dielektrične lastnosti reševalne vrvi. Ravnajte previdno ob električnem omrežju.

Preglejte vse sistemske dele ali podsisteme v skladu z navodili proizvajalca.

Zabeležite rezultate pregleda v dnevnik za pregled.

Nevarni deli in poškodovani deli: Če pri pregledu ugotovite, da reševalna vrv s samodejnim uvlečenjem (SRL) Sealed-Blok™ ni varna za uporabo oz. odkrijete poškodovane dele, prenehajte z njeno uporabo in jo peljite na servis k pooblaščenemu serviserju.

OPOMBA: Samo predstavniki podjetja Capital Safety ali tretje osebe s pisnim pooblastilom lahko popravljajo to opremo (ne vključuje postopka za vrv FAST-Line™).

Slika 6 — Oznaka i-Safe™ RFID

OZNAKA I-SAFE™ RFID: Reševalna vrv s samodejnim uvlečenjem (SRL) Sealed-Blok™ vključuje oznako i-Safe™ identifikacijo radijske frekvence (Radio Frequency Identification, RDIF). Oznako identifikacija radijske frekvence (Radio Frequency Identification, RFID) lahko uporabite z napravo za branje i-Safe in spletnim portalom, da poenostavite pregled in popis zalog in tako pridobite podatke za opremo za preprečevanje padcev. Če ste novi uporabnik, se obrnite na predstavnika za stike s strankami Capital Safety (oglejte si zadnjo stran), če pa ste že registrirani, pojdite na naslov www.capitalsafety.com/isafe.html. Sledite navodilom, ki so priložena bralniku i-Safe ali tistim na spletnem portalu, da prenesete svoje podatke v spletni dnevnik.

Slika 7 — D x Š x V / kg (lb)

Model	D x Š x V / kg (lb)
3400955, 3400956	33,8 cm x 29,2 cm x 23,9 cm (13,3" x 11,5" x 9,4") / 14,5 kg (32 lb)
3400880, 3400881	38,6 cm x 30,5 cm x 25,1 cm (15,2" x 12,0" x 9,9") / 22,0 kg (48,4 lb)
3400985, 3400986	42,7 cm x 35,6 cm x 28,5 cm (16,8" x 14,0" x 11,2") / 31,4 kg (69,3 lb)

VZDRŽEVANJE, SERVISIRANJE IN HRAMBA

- Občasno očistite zunanost reševalne vrvi s samodejnim uvlečenjem (SRL) z vodo in nežnim čistilom. Reševalno vrv s samodejnim uvlečenjem (SRL) postavite tako, da bo odvečna voda lahko odtekla. Oznake očistite, kot je zahtevano.
- Reševalno vrv očistite z vodo in nežnim čistilom. Sperite in temeljito osušite. Ne sušite z visoko temperaturo. Pretirana nakopičena umazanija, barva ipd. lahko preprečijo, da bi reševalno vrv lahko povlekli nazaj v ohišje, kar lahko povzroči nevarnost prostega padca. Reševalno vrv zamenjajte, če se na njej nakopiči pretirano umazanije.
- Dodatno vzdrževanje in servisiranje mora izvajati pooblaščen servisni center. Ne poskušajte razstaviti reševalne vrvi s samodejnim uvlečenjem (SRL) (izjema je postopek za vrv FAST-Line™; preberite si priročnik 5903076 za FAST-Line™). OPOMBA: Ne mažite nobenih delov.
- Reševalne vrvi s samodejnim uvlečenjem (SRL) hranite na hladnem, suhem in čistem mestu, stran od neposredne sončne svetlobe. Izogibajte se območjem, kjer obstaja verjetnost kemičnih hlapov. Reševalne vrvi s samodejnim uvlečenjem (SRL) temeljito preglejte po vsakem daljšem obdobju neuporabe.

Materiali

Reševalna vrv (pocinkana)	3/16 palcev premera, 7 x 19 jeklena žična vrv, 4.200 lb. (16,68 kN) minimalna natezna trdnost
Reševalna vrv (nerjavno jeklo)	3/16 palcev premera, 7 x 19 jeklena žična vrv, 3.600 lb. (16,01 kN) minimalna natezna trdnost
Vodilo za kabel	Poliamid
Ohišje	Aluminijeva litina
Odbijač za kable	Uretan
Pokrov ohišja	Nerjavno jeklo
Ročica sidrišča	Nerjavno jeklo
Spojke	Nerjavno jeklo
Glavna gred	Nerjavno jeklo
Zaklepni jezički	Nerjavno jeklo
Sredinski zaskočnik	Ogljikovo jeklo
Vzmet motorja	Ogljikovo jeklo
Barva končne obdelave	Končna obdelava s pečenim poliestrom
Povezno zapiralo (prevlečeno z jeklom)	Kovano legirano jeklo
Povezno zapiralo (nerjavno jeklo)	Nerjavno jeklo

DELOVANJE DVIGANJA

Delovanje sistema za dvigovanje: Slika 1 prikazuje ključne dele sistema za dvigovanje. Za aktiviranje načina za dvigovanje zavrtite zaklepni vijak v celoti dol, da sprostite vzvodni mehanizem. Obrnite ročaj iz položaja mirovanja. Za uporabo vitla povlecite in zadržite ročaj za zasuk v odklenjenem položaju. Potisnite vzvodni mehanizem v položaj za zagon in sprostite ročaj za zasuk. Po potrebi zavrtite vzvodni mehanizem v desno (spuščanje), da pomagate pri zagonu opreme.

A. ZA DVIG: Zavrtite vzvodni mehanizem v levo.

B. ZA SPUST: Najprej zavrtite vzvodni mehanizem v levo, da sprostite zavoro za preprečitev padca, nato zavrtite v desno.

Opomba: Minimalna teža bremena za spust ali sprostitev vrvi je 75 lb (33,9 kg). Za upravljanje vitla, ko je obremenjen do kapacitete, je potrebna sila od 30-40 lb na ročaju vitla.

Previdno: Prenehajte z obračanjem, ko je vrv popolnoma iztegnjena ali uvlečena. Neprekinjeno obračanje lahko poškoduje dele.

C. SPROSTITEV NAČINA ZA DVIGANJE: Odstranite morebiten tovor z reševalne vrvi in reševalno vrv zavarujte, da preprečite nenadno uvlečenje. Povlecite in zadržite ročaj za zasuk v odklenjenem položaju. Povlecite vzvodni mehanizem iz položaja za zagon in sprostite ročaj za zasuk. Zavarujte vzvodni mehanizem z zaklepnim vijakom. Povlecite ročaj za dviganje in ga obrnite v položaj mirovanja.

Funkcija za dvigovanje preobremenitev: Vitli na modelih reševalne vrvi s samodejnim uvlečenjem (SRL) v teh navodilih ne vključujejo sklopke za preobremenitev, ki bi omejevala silo, izvajano na pogonske dele in osebo, ki se dviguje. V načinu reševanja je treba paziti, da ne pride do ohlapnosti vrvi. Poleg tega je treba posameznika med dvigovanjem opazovati, da zagotovite, da se ne zatakne in ni izpostavljen pretirani sili od neprekinjenega dviganja.

Slika 10 – Deli pri dviganju

A	Ročica sidrišča
B	Ohišje
C	Ročaj za zasuk
D	Oznaka za dviganje
E	Mehanizem (vzvod) za dviganje
F	Oznaka za delovanje vitla
G	Oznaka RFID
H	Zaklepni vijak
I	Ročica za dviganje
J	ID oznaka
K	Reševalna vrv
L	Odbijač
M	Samozaklepno zaskočno zapiralo
N	Vodilo za kabel

PREGLED DVIGOVANJA

1. korak. Preglejte mehanizem za dviganje za deformacije in druge poškodbe. Zagotovite, da lahko mehanizem za dviganje obrnete in zavarujete v položaju obračanja.

2. korak. Zagotovite, da se zaklepni vijak lahko v celoti privije.

3. korak. Zagotovite, da lahko ročaj za zasuk povlečete iz odklenjenega položaja in ga sprostite ter s tem zaklenete vzvodni mehanizem v položaju zagona in mirovanja.

4. korak. Preskusite pravilno delovanje načina dviganja, tako da dvignete in spustite testno težo 34 kg do 135 kg vreče s peskom. Dviganje mora potekati tekoče in enakomerno. Ko sprostite ročaj za dviganje, se teža ne sme premakniti in ročaj za dviganje mora ostati v položaju (brez premikanja). Pri dvigovanju bremena morate slišati »klikanje«.

<p style="text-align: center;">LIMITED LIFETIME WARRANTY</p> <p>Warranty to End User: CAPITAL SAFETY warrants to the original end user ("End User") that its products are free from defects in materials and workmanship under normal use and service. This warranty extends for the lifetime of the product from the date the product is purchased by the End User, in new and unused condition, from a CAPITAL SAFETY authorised distributor. CAPITAL SAFETY'S entire liability to End User and End User's exclusive remedy under this warranty is limited to the repair or replacement in kind of any defective product within its lifetime (as CAPITAL SAFETY in its sole discretion determines and deems appropriate). No oral or written information or advice given by CAPITAL SAFETY, its distributors, directors, officers, agents or employees shall create any different or additional warranties or in any way increase the scope of this warranty. CAPITAL SAFETY will not accept liability for defects that are the result of product abuse, misuse, alteration or modification, or for defects that are due to a failure to install, maintain, or use the product in accordance with the manufacturer's instructions. THIS WARRANTY IS THE ONLY WARRANTY APPLICABLE TO OUR PRODUCTS AND IS IN LIEU OF ALL OTHER WARRANTIES AND LIABILITIES, EXPRESSED OR IMPLIED.</p>	<p style="text-align: center;">Garantie limitée à vie</p> <p>Garantie de l'utilisateur final : CAPITAL SAFETY garantit à l'utilisateur final d'origine (« Utilisateur final ») que ses produits sont exempts de défauts de matériaux et de fabrication dans des conditions d'utilisation et d'entretien normales. Cette garantie s'étend pendant toute la durée de vie du produit à compter de la date d'achat du produit par l'utilisateur final, comme produit neuf et inutilisé, auprès d'un distributeur agréé. L'entière responsabilité de CAPITAL SAFETY envers l'utilisateur final et le recours exclusif de l'utilisateur final dans le cadre de cette garantie se limite à la réparation ou au remplacement en nature de tout produit défectueux pendant sa durée de vie (si CAPITAL SAFETY, à sa seule discrétion, le juge nécessaire). Aucune information ni aucun conseil, qu'ils soient oraux ou écrits, donnés par CAPITAL SAFETY, ses distributeurs, directeurs, responsables, agents ou employés ne créera de garanties différentes ou supplémentaires ni n'augmentera l'étendue de cette garantie. CAPITAL SAFETY n'assumera en aucun cas la responsabilité de défauts résultant d'une utilisation abusive du produit, de sa mauvaise utilisation, de son altération ou de sa modification, ou de défauts découlant du non-respect des instructions du fabricant en matière d'installation, d'entretien ou de conditions d'utilisation. CETTE GARANTIE EST LA SEULE GARANTIE APPLICABLE À NOS PRODUITS ET ELLE REMPLACE TOUTES LES AUTRES GARANTIES ET RESPONSABILITÉS EXPRIMÉES OU IMPLICITES.</p>
<p style="text-align: center;">Garanzia di durata limitata</p> <p>Garanzia dell'utente finale: CAPITAL SAFETY garantisce all'utente finale originale (di seguito "Utente finale") che i suoi prodotti sono privi di difetti dei materiali e di fabbricazione se utilizzati nelle normali condizioni d'uso e di servizio. La garanzia copre l'intera durata del prodotto dalla data di acquisto del prodotto da parte dell'Utente finale come prodotto nuovo e mai usato da un distributore autorizzato CAPITAL SAFETY. La responsabilità complessiva di CAPITAL SAFETY nei confronti dell'Utente finale e il ricorso esclusivo dell'Utente finale ai sensi della presente garanzia sono limitati alla riparazione o alla sostituzione in natura dei prodotti difettati entro la durata (così come stabilita a propria esclusiva discrezione da CAPITAL SAFETY). Eventuali informazioni orali o scritte o consigli forniti da CAPITAL SAFETY, dai suoi distributori, direttori, funzionari, agenti o dipendenti non potranno in alcun modo dare origine a garanzie diverse o aggiuntive né potranno ampliare l'ambito della presente garanzia. CAPITAL SAFETY non potrà essere ritenuta responsabile dei difetti derivati da un cattivo o errato utilizzo del prodotto, da alterazioni o modifiche o da difetti dovuti ai mancati installazioni, manutenzione o uso del prodotto in conformità alle istruzioni del produttore. LA PRESENTE GARANZIA È L'UNICA GARANZIA APPLICABILE AI NOSTRI PRODOTTI E SOSTITUISCE QUALSIASI ALTRA GARANZIA E RESPONSABILITÀ, ESPRESSE O IMPLICITE.</p>	<p style="text-align: center;">Lebenslange Garantie mit Einschränkung</p> <p>Endbenutzer-Garantie: CAPITAL SAFETY garantiert dem ursprünglichen Endbenutzer („Endbenutzer“), dass seine Produkte unter normalem Gebrauch und Betrieb frei von Material- und Herstellungsfehlern sind. Diese Garantie erstreckt sich auf die Lebensdauer des Produkts ab dem Datum, an dem der Endbenutzer das Produkt neu und ungebraucht von einem durch CAPITAL SAFETY autorisierten Händler gekauft hat. Die gesamte Haftung von CAPITAL SAFETY dem Endbenutzer gegenüber und der einzige Anspruch des Endbenutzers ist gemäß dieser Garantie beschränkt auf die Reparatur oder den Ersatz von defekten Produkten innerhalb ihrer Lebensdauer (eine Einschränkung diesbezüglich wird von CAPITAL SAFETY nach eigenem Ermessen durchgeführt). Keine von CAPITAL SAFETY schriftlich oder mündlich an Händler, Vorstandsmitglieder, Führungskräfte, Agenten oder Angestellte übergebenen Informationen oder Hinweise ergeben jegliche andere oder zusätzliche Gewährleistungen, noch erhöhen sie den Umfang dieser Garantie. CAPITAL SAFETY schließt eine Haftung für Defekte aufgrund von unsachgemäßem Gebrauch, Änderungen oder Modifikationen am Produkt sowie für Defekte, die darauf zurückzuführen sind, dass das Produkt nicht gemäß der Anweisungen des Herstellers montiert, gewartet und verwendet wurde, aus. DIESE GARANTIE IST DIE EINZIG GÜLTIGE GARANTIE FÜR UNSERE PRODUKTE UND GILT ANSTELLE VON ALLEN ANDEREN GARANTIEN UND HAFTUNGSBEDINGUNGEN, SEI ES AUSDRÜCKLICH ODER STILLSCHWEIGEND.</p>
<p style="text-align: center;">Garantía limitada de por vida</p> <p>Garantía al Usuario final: CAPITAL SAFETY garantiza al usuario final original ("Usuario final") que sus productos están libres de defectos en materiales y mano de obra bajo condiciones normales de uso y servicio. Esta garantía abarca toda la vida útil del producto, desde la fecha de compra del producto por parte del Usuario final, en estado nuevo y sin uso, a un distribuidor autorizado de CAPITAL SAFETY. Toda la responsabilidad de CAPITAL SAFETY para con el Usuario final y el recurso exclusivo del Usuario final en virtud de esta garantía, se limita a la reparación o sustitución en especie de cualquier producto defectuoso dentro de su vida útil (como CAPITAL SAFETY lo determine y estime conveniente a su sola discreción). Ninguna información oral o escrita, o información dada por CAPITAL SAFETY, sus distribuidores, directores, técnicos, agentes o empleados, creará ninguna garantía distinta o adicional, ni de alguna manera ampliará el alcance de esta garantía. CAPITAL SAFETY no acepta responsabilidad por defectos que sean resultado del abuso, mal uso, alteración o modificación del producto, ni por los defectos que se deban a una instalación, mantenimiento o utilización que no esté de acuerdo con las instrucciones del fabricante. ESTA GARANTÍA ES LA ÚNICA GARANTÍA APPLICABLE A NUESTROS PRODUCTOS Y SUSTITUYE A CUALQUIER OTRA GARANTÍA O RESPONSABILIDAD, EXPRESA O IMPLÍCITA.</p>	<p style="text-align: center;">Garantia vitalícia limitada</p> <p>Garantia de utilizador final: a CAPITAL SAFETY garante ao utilizador final original ("Utilizador final") que os seus produtos estão isentos de defeitos de materiais e de fabrico ao abrigo de uma utilização e serviço normal. Esta garantia prolonga-se pela duração da vida útil do produto desde a data de aquisição do produto pelo Utilizador Final, em condição nova e não usada, junto de um distribuidor autorizado da CAPITAL SAFETY. A responsabilidade integral da CAPITAL SAFETY perante o Utilizador Final e o recurso exclusivo do Utilizador Final ao abrigo desta garantia está limitado à reparação ou substituição de qualquer produto defeituoso no decorrer da sua vida útil (consoante apropriado e determinado exclusivamente segundo o critério exclusivo da CAPITAL SAFETY). Nenhuma informação escrita ou oral ou conselho fornecido pela CAPITAL SAFETY, seus distribuidores, directores, representantes, agentes ou funcionários irá criar garantias diferentes ou adicionais ou de qualquer forma aumentará o âmbito desta garantia. A CAPITAL SAFETY não aceitará responsabilidade por defeitos resultantes de abuso, utilização incorrecta, alteração ou modificação, ou por defeitos do produto que resultem de um incumprimento de instalação, manutenção ou utilização do produto de acordo com as instruções do fabricante. ESTA GARANTIA É A ÚNICA GARANTIA APPLICÁVEL AOS NOSSOS PRODUTOS E EXISTE EM DETRIMENTO DE QUAISQUER OUTRAS GARANTIAS E RESPONSABILIDADES, EXPRESSAS OU IMPLÍCITAS.</p>
<p style="text-align: center;">Begränsad livstidsgaranti</p> <p>Garanti för slutanvändare: CAPITAL SAFETY garanterar den ursprungliga slutanvändaren (slutanvändaren) att produkterna inte har några material- eller produktionsfel vid normal användning och service. Garantin omfattar produktens livslängd från det datum då produkten köps av slutanvändaren i nytt och oanvänt skick från en auktoriserad återförsäljare för CAPITAL SAFETY. CAPITAL SAFETY'S hela ansvarsskyldighet gentemot slutanvändaren och slutanvändarens enda göttgörelse inom ramen för denna garanti begränsas till reparation eller byte av trasiga produkter under deras livslängd (enligt vad CAPITAL SAFETY bestämmer och bedömer som lämpligt efter eget gottfinnande). Inga muntliga eller skriftliga uppgifter eller råd från CAPITAL SAFETY, dess återförsäljare, chefer, tjänstemän, företrädare eller anställda får upprätta några andra eller ytterligare garantier eller på något sätt ändra garantins omfattning. CAPITAL SAFETY tar inget ansvar för fel som uppstår på grund av felaktig användning, missbruk, ändring eller modifiering av produkten eller fel som uppstår på grund av att produkten inte har monterats, underhållits eller använts i enlighet med tillverkarens anvisningar. DENNA GARANTI ÄR DEN ENDA GARANTI SOM GÄLLER FÖR VÅRA PRODUKTER OCH DEN ERSÄTTER ALLA ANDRA GARANTIER OCH ANSVAR, BÅDE UTTRYCKLIGA OCH UNDERFÖRSTÅDDA.</p>	<p style="text-align: center;">Rajoitettu käyttöiän aikainen takuu</p> <p>Takuu loppukäyttäjälle: CAPITAL SAFETY takaa alkuperäiselle loppukäyttäjälle ("loppukäyttäjä"), ettei sen tuotteissa esiinny materiaali- tai valmistusvirheitä normaalisissa käytöissä ja normaalisti huollettuna. Tämä takuu kattaa tuotteen normaalin käyttöiän siitä päivästä alkaen, kun loppukäyttäjä ostaa tuotteen uutena ja käyttämättömänä valtuutetulta CAPITAL SAFETY -jälleenmyyjältä. CAPITAL SAFETY:n ainoa korvausvelvollisuus loppukäyttäjää kohtaan ja loppukäyttäjän ainoa hyvyitys tämän takuun puitteissa rajoittuvat viiallisen tuotteen korjaukseen tai vastaavaan tuotteeseen vaihtoon tuotteen käyttöiän aikana (CAPITAL SAFETY:n harkintansa mukaan määrittämällä ja sopivaksi katsomalla tavalla). Mitkään CAPITAL SAFETY:n, sen jälleenmyyjien, johtajien, toimihenkilöiden, edustajien tai työntekijöiden antamat suulliset tai kirjalliset tiedot tai ohjeet eivät muuta tämän takuun sisältöä eivätkä millään tavalla laajenna sitä. CAPITAL SAFETY ei vastaa vioista, jotka johtuvat tuotteen väärinkäytöstä tai muuttamisesta, eikä vioista, jotka johtuvat tuotteen asennusta, kunnossapitoa ja käyttöä koskevien valmistajan ohjeiden laiminlyönnistä. TÄMÄ TAKUU ON AINOA TUOTTEISIINME SOVELLETTAVA TAKUU, JA SE KORVAA KAIKKI MUUT NIMENOMAISET JA OLETETUT TAKUUT JA KORVAUSVELVOLLISUUDET.</p>
<p style="text-align: center;">Begrenset livstidsgaranti</p> <p>Garanti for sluttbruker: CAPITAL SAFETY garanterer den opprinnelige sluttbrukeren ("Sluttbrukeren") at materialene og håndverket som gikk med i tilvirkningen av produktene er uten defekter i sammenheng med vanlig bruk. Garantien gjelder for produktets levetid fra datoen Sluttbrukeren kjøper produktet i ny og ubrukt stand fra en autorisert leverandør av CAPITAL SAFETY. CAPITAL SAFETY'S fulle og hele ansvar overfor Sluttbrukeren og Sluttbrukerens eneste rettighet under denne garantien er begrenset til reparasjon og erstatning in natura for alle defekte produkter innen sin levetid (som CAPITAL SAFETY anslår og anser som passende etter sitt eget forgodtbenfennende). Verken muntlig eller skriftlig rådgivning fra CAPITAL SAFETY eller dets leverandører, styremedlemmer, ledere, agenter eller ansatte skal opprette ulike eller ytterligere garantier, eller på noen måte utvide omfanget til denne garantien. CAPITAL SAFETY tar ikke ansvar for defekter som er resultatet av produktmisbruk, misbruk, endring eller modifikasjon, eller defekter som skyldes montering, vedlikehold eller bruk som ikke samsvarer med produsentens anvisninger. DENNE GARANTIEN ER DEN ENESTE GARANTIEN SOM GJELDER FOR VÅRE PRODUKTER. DEN GJELDER I STEDET FOR ALLE ANDRE GARANTIER OG ALT ANNET ANSVAR, BÅDE UTTRYKT OG UNDERFORSTÅTT.</p>	<p style="text-align: center;">Begrenset levetidgaranti</p> <p>Slutbrugergaranti: CAPITAL SAFETY garanterer over for sluttbrukeren ("Sluttbruger"), at virksomhedens produkter er fri for defekter i materialer og udførelsen, når de anvendes under normale forhold. Denne garanti gælder i produktets levetid fra den dato, Sluttbruger køber produktet i ny og ubrukt stand fra en af CAPITAL SAFETY autoriseret distributor. CAPITAL SAFETY'S fulde ansvar over for Sluttbruger samt Sluttbrugers eksklusive retsmiddel begrænses ifølge i henhold til nærværende garanti til reparation eller erstatning af defekte produkter inden for deres levetid (udelukkende efter CAPITAL SAFETY'S skøn og vurdering). Ingen mundtlige eller skriftlige oplysninger eller råd fra CAPITAL SAFETY, virksomhedens distributører, direktører, funktionærer, repræsentanter eller medarbejdere kan udgøre en anden eller yderligere garanti, eller på nogen måde udvide nærværende garanti. CAPITAL SAFETY påtager sig intet ansvar for defekter, der er forårsaget af misbrug, forkert brug, ændringer eller modifikationer af produktet, eller for defekter, der skyldes installation, vedligeholdelse eller brug af produktet, der er i modstrid med producentens anvisninger. DENNE GARANTI ER DEN ENESTE GARANTI, DER ER GÆLDENDE FOR VORES PRODUKTER, OG DEN TRÆDER I STEDET FOR ALLE ANDRE GARANTIER, UDTRYKKELIGE ELLER UNDERFORSTÅEDE.</p>
<p style="text-align: center;">BEPERKTE LEVENSLANGE GARANTIE</p> <p>Garantie voor eindgebruiker: CAPITAL SAFETY garandeert de oorspronkelijke eindgebruiker ("eindgebruiker") dat zijn producten bij normaal gebruik en service vrij zijn van defecten in de materialen en vakmanschap. Deze garantie strekt zich uit tot de levensduur van het product vanaf de datum waarop het product in nieuwstaat en in ongebruikte toestand door de eindgebruiker wordt aangeschaft bij een door CAPITAL SAFETY geautoriseerde distributeur. De gehele aansprakelijkheid van CAPITAL SAFETY jegens de eindgebruiker en de enige remedie die de eindgebruiker ter beschikking staat onder deze garantie, is beperkt tot het repareren of vervangen van het defecte product binnen zijn levensduur (uitsluitend zoals CAPITAL SAFETY naar eigen goeddunken bepaalt en van toepassing acht). Geen enkele informatie of geen enkel advies, mondeling of schriftelijk, verstrekt door CAPITAL SAFETY, diens distributeurs, directeurs, functionarissen, agenten of medewerkers creëert andere of aanvullende garanties en verhoogt in geen enkel geval de reikwijdte van deze garantie. CAPITAL SAFETY neemt geen aansprakelijkheid voor defecten die het gevolg zijn van misbruik, verkeerd gebruik, verandering of aanpassing van het product, of voor defecten die het gevolg zijn van het niet opvolgen van de instructies van de fabrikant bij het installeren, onderhouden of gebruiken van het product. DEZE GARANTIE IS DE ENIGE GARANTIE DIE VAN TOEPASSING IS OP ONZE PRODUCTEN EN TREEDT NIET IN DE PLAATS VAN ANDERE UITDRUKKELIJKE OF STILZWIJGENDE GARANTIES EN AANSPRAKELIJKHEDEN.</p>	<p style="text-align: center;">OMEJENO DOŽIVLJENJSKO JAMSTVO</p> <p>Jamstvo za končnega uporabnika: Družba CAPITAL SAFETY prvotnemu končnemu uporabniku (v nadaljnjem besedilu „končni uporabnik“) jamči, da je ta izdelek brez napak v materialih in pri delu ob normalni uporabi in servisiranju. To jamstvo traja do konca življenjske dobe izdelka od datuma, ko je končni uporabnik kupil izdelek v novem in nerabljenem stanju od pooblaščenega zastopnika družbe CAPITAL SAFETY. Celotna odgovornost družbe CAPITAL SAFETY do končnega uporabnika in edino pravno sredstvo končnega uporabnika pod tem jamstvom je omejeno na popravilo ali blagovno zamenjavo za kateri koli okvarjen izdelek v okviru njegove življenjske dobe (kot določa družba CAPITAL SAFETY po svoji izključni presoji). Nobene ustne ali pisne informacije ali nasvet, ki jih poda družba CAPITAL SAFETY, njeni distributerji, direktorji, uradniki, zastopniki ali uslužbenci, ne ustvarijo drugačnega ali dodatnega jamstva ali kakor koli povečajo obsega tega jamstva. Družba CAPITAL SAFETY ne bo sprejela odgovornosti za okvare, ki so posledica zlorabe, napačne uporabe ali spremembe izdelka, ali za okvare, ki so posledica namestitve, vzdrževanja ali uporabe izdelka, ki ni v skladu z navodili proizvajalca. TO JAMSTVO JE EDINO JAMSTVO, KI VELJA ZA NAŠE IZDELKE IN NADOMEŠČA VSA DRUGA IZREČNA ALI NAKAZANA JAMSTVA ALI ODGOVORNOSTI.</p>



The Ultimate in Fall Protection

CSG USA & Latin America

3833 SALA Way
Red Wing, MN 55066-5005
Toll Free: 800.328.6146
Phone: 651.388.8282
Fax: 651.388.5065
solutions@capitalsafety.com

CSG Canada

260 Export Boulevard
Mississauga, ON L5S 1Y9
Phone: 905.795.9333
Toll-Free: 800.387.7484
Fax: 888.387.7484
info.ca@capitalsafety.com

CSG Northern Europe

5a Merse Road
North Moons, Moat
Reditch, Worcestershire, UK
B98 9HL
Phone: + 44 (0)1527 548 000
Fax: + 44 (0)1527 591 000
csgne@capitalsafety.com

**CSG EMEA
(Europe, Middle East, Africa)**

Le Broc Center
Z.I. 1ère Avenue
5600 M B.P. 15 06511
Carros
Le Broc Cedex
France
Phone: + 33 4 97 10 00 10
Fax: + 33 4 93 08 79 70
information@capitalsafety.com

CSG Australia & New Zealand

95 Derby Street
Silverwater
Sydney NSW 2128
AUSTRALIA
Phone: +(61) 2 8753 7600
Toll-Free : 1 800 245 002 (AUS)
Toll-Free : 0800 212 505 (NZ)
Fax: +(61) 2 87853 7603
sales@capitalsafety.com.au

CSG Asia

Singapore:
16S, Enterprise Road
Singapore 627666
Phone: +65 - 65587758
Fax: +65 - 65587058
inquiry@capitalsafety.com

Shanghai:

Rm 1406, China Venturetech Plaza
819 Nan Jing Xi Rd,
Shanghai 200041, P R China
Phone: +86 21 62539050
Fax: +86 21 62539060

www.capitalsafety.com

