



3 year guarantee

# ASAP'SORBER 40

CE 0082 EN 355

## (EN) Lanyard with energy absorber for ASAP and ASAP LOCK

(FR) Longe avec absorbeur d'énergie pour ASAP et ASAP LOCK

105 g

### WARNING

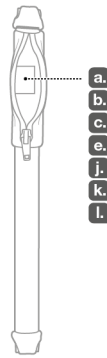
Activities involving the use of this equipment are inherently dangerous. You are responsible for your own actions and decisions.

- Before using this equipment, you must:
- Read and understand all Instructions for Use.
  - Get specific training in its proper use.
  - Become acquainted with its capabilities and limitations.
  - Understand and accept the risks involved.



FAILURE TO HEED ANY OF THESE WARNINGS MAY RESULT IN SEVERE INJURY OR DEATH.

### Traceability and markings / Traçabilité et marquage



CE 0082

- a. Body controlling the manufacture of this PPE
- b. Notified body that carried out the CE type inspection

Apave Sudeurope SAS  
8 rue Jean-Jacques Vernazza  
Z.A.C. Saumathy-Séon - CS 60193  
13322 MARSEILLE CEDEX CEDEX 16  
N°0082

- c. Traceability: **datamatrix** = product reference + individual number

e. Individual number

00 000 AA 0000

- f. Year of manufacture
- g. Day of manufacture
- h. Control or name of inspector
- i. Incrementation

- k. Carefully read the instructions for use

- l. Model identification

- j. Standards



ASAP  
ASAP LOCK

PETZL  
ZI Cidex 105A  
38920 Crolles  
France

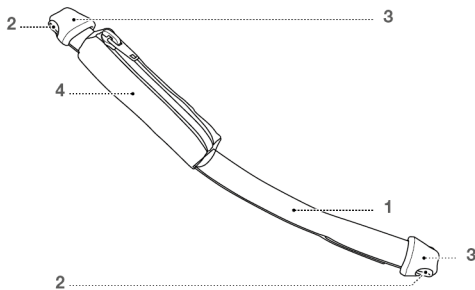
PETZL.COM

ISO 9001  
© Petzl

Made in France

### 1. Field of application (text part) Champ d'application (partie texte)

### 2. Nomenclature



### 3. Inspection, points to verify Contrôle, points à vérifier



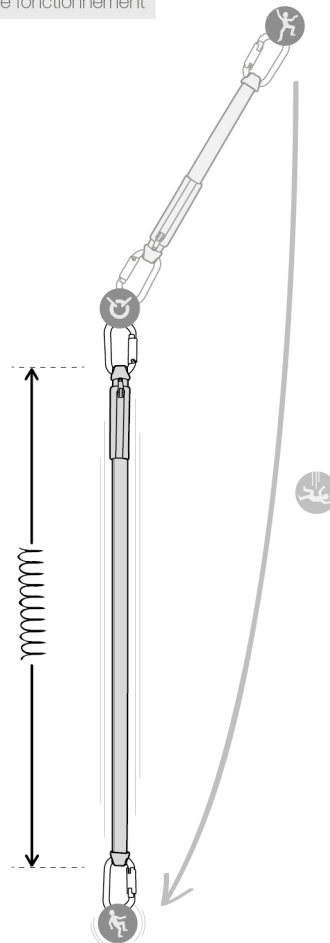
PPE checking  
Vérification EPI  
PETZL.COM



### 4. Compatibility Compatibilité



### 5. Working principle Principe fonctionnement





Only the techniques shown in the diagrams that are not crossed out and/or do not display a skull and crossbones symbol are authorized.  
Unauthorized techniques can cause serious injury or death. Only a few are described in the instructions for use. Check our site [www.petzl.com](http://www.petzl.com) regularly to find the latest versions of these documents.  
Contact Petzl if you have any doubts or difficulty understanding these documents.

## 1. Field of application

Personal protective equipment (PPE).  
ASAP<sup>®</sup>SORBER 40. Lanyard with energy absorber for ASAP and ASAP LOCK.  
This product must not be pushed beyond its limits, nor be used for any purpose other than that for which it is designed.

## Responsibility

### WARNING

**Activities involving the use of this equipment are inherently dangerous. You are responsible for your own actions, decisions and safety.**

Before using this equipment, you must:

- Read and understand all instructions for use.
- Get specific training in its proper use.
- Become acquainted with its capabilities and limitations.
- Understand and accept the risks involved.

**Failure to heed any of these warnings may result in severe injury or death.**

This product must only be used by competent and responsible persons, or those placed under the direct and visual control of a competent and responsible person.

You are responsible for your actions, your decisions and your safety and you assume the consequences of same. If you are not able, or not in a position to assume this responsibility, or if you do not fully understand the instructions for use, do not use this equipment.

## 2. Nomenclature

(1) Webbing, (2) Attachment loops, (3) STRING XL, (4) Pouch.

Principal materials: nylon, polyester.

## 3. Inspection, points to verify

Your safety is related to the integrity of your equipment.

Petzl recommends a detailed inspection by a competent person at least once every 12 months (depending on current regulations in your country, and your conditions of usage). Follow the procedures described at [www.petzl.com/pep](http://www.petzl.com/pep). Record the results on your PPE inspection form: type, model, manufacturer contact info, serial number or individual number, dates: manufacture, purchase, first use, next periodic inspection; problems, comments, inspector's name and signature.

### Before each use

Check the condition of the webbing, attachment loops, and pouch. Verify that the pouch has not been exchanged with one from an energy absorber of different capacity (compare with the markings on the label). Look for wear and damage due to use (cuts, abrasion, fuzziness, signs of chemical damage, etc.). Check the condition of the safety stitching: look for any loose, worn, or cut threads. Verify that the STRING are present, and in good condition. Verify that the connector/sling/STRING assembly is correct. Verify that the energy absorber is intact, and has not been activated.

### During each use

It is important to regularly monitor the condition of the product and its connections to the other equipment in the system. Make sure that all pieces of equipment in the system are correctly positioned with respect to each other.

## 4. Compatibility

Verify that this product is compatible with the other elements of the system in your application (compatible = good functional interaction).

Equipment used with your ASAP<sup>®</sup>SORBER 40 must meet current standards in your country (e.g. EN 361 harnesses).

The ASAP<sup>®</sup>SORBER 40 is compatible with the ASAP B71 (before 2014), ASAP B71AAA (from 2014) and ASAP LOCK mobile fall arresters. Consult and follow the instructions for use for your mobile fall arrester.

Connect the ASAP<sup>®</sup>SORBER 40 to a fall arrest attachment point on your harness.

## 5. Working principle

During fall arrest, the absorber deploys to soften the impact.

## 6. Installing the ASAP<sup>®</sup>SORBER

Install a STRING on each of the ASAP<sup>®</sup>SORBER's attachment loops.

## 7. Precautions for use

The ASAP<sup>®</sup>SORBER 40 must not be extended (one connector maximum at each end).

During fall arrest, the energy absorber's elongation must not be impeded.

### Clearance

Clearance is the minimum amount of clear space below the user that prevents the user from contacting any obstacle in case of a fall.

Clearance takes into account:

- The ASAP's stopping distance.
- The leaning length of the energy absorber.
- The average height of the user.
- A safety margin.

The rope's elasticity (E) varies according to the situation and must be added to your clearance calculation.

The values presented are based on theoretical estimations and fall tests using a rigid mass. In a fall arrest system, take into account the length of any connectors that will have an effect on the fall distance.

## 8. Additional information

- You must have a rescue plan and the means to rapidly implement it in case of difficulties encountered while using this equipment.
- The anchor point for the system should preferably be located above the user's position and should meet the requirements of the EN 795 standard (minimum strength of 12 kN).
- In a fall arrest system, it is essential to check the required clearance below the user before each use, to avoid any impact with the ground or an obstacle in case of a fall.
- Make sure that the anchor point is correctly positioned, in order to limit the risk and the height of a fall.
- A fall arrest harness is the only device allowable for supporting the body in a fall arrest system.
- When using multiple pieces of equipment together, a dangerous situation can result if the safety function of one piece of equipment is affected by the safety function of another piece of equipment.
- **WARNING DANGER**, take care that your products do not rub against abrasive or sharp surfaces.
- Users must be medically fit for activities at height. Warning, inert suspension in a harness can result in serious injury or death.
- The instructions for use for each item of equipment used in conjunction with this product must be respected.
- The instructions for use must be provided to users of this equipment in the language of the country in which the product is to be used.
- Make sure the markings on the product are legible.

### When to retire your equipment:

**WARNING:** an exceptional event can lead you to retire a product after only one use, depending on the type and intensity of usage and the environment of usage (harmful environments, marine environment, sharp edges, extreme temperatures, chemical products, etc.).

A product must be retired when:

- It is over 10 years old and made of plastic or textiles.
- It has been subjected to a major fall (or load).
- It fails to pass inspection. You have any doubt as to its reliability.
- You do not know its full usage history.
- When it becomes obsolete due to changes in legislation, standards, technique or incompatibility with other equipment, etc.
- Destroy retired equipment to prevent further use.

### Icons:

**A. Lifetime: 10 years - B. Marking - C. Acceptable temperatures - D. Usage precautions - E. Cleaning/disinfection - F. Drying - G. Storage/transport - H. Maintenance - I. Modifications/repairs** (prohibited outside of Petzl facilities, except replacement parts) - **J. Questions/contact**

## 3-year guarantee

Against all material or manufacturing defects. Exclusions: normal wear and tear, oxidation, modifications or alterations, incorrect storage, poor maintenance, negligence, uses for which this product is not designed.

## Traceability and markings

a. Body controlling the manufacture of this PPE - b. Notified body performing the CE type exam - c. Traceability: datamatrix = model number + serial number - d. Diameter - e. Serial number - f. Year of manufacture - g. Day of manufacture - h. Control or name of inspector - i. Incrementation - j. Standards - k. Read the instructions for use carefully - l. Model identification

Seules les techniques présentées non barrées, et/ou sans tête de mort, sont autorisées. Les techniques non autorisées peuvent être à l'origine d'un accident grave ou mortel. Seules quelques unes sont décrites dans la notice. Prenez régulièrement connaissance des dernières mises à jour de ces documents sur notre site [www.petzl.com](http://www.petzl.com).  
En cas de doute ou de problème de compréhension, renseignez-vous auprès de Petzl.

## 1. Champ d'application

Équipement de protection individuelle (EPI).  
ASAP<sup>®</sup>SORBER 40. Longe avec absorbeur d'énergie pour ASAP et ASAP LOCK.  
Ce produit ne doit pas être sollicité au-delà de ses limites ou dans toute autre situation que celle pour laquelle il est prévu.

## Responsabilité

### ATTENTION

**Les activités impliquant l'utilisation de cet équipement sont par nature dangereuses.**

**Vous êtes responsable de vos actes, de vos décisions et de votre sécurité.**

Avant d'utiliser cet équipement, vous devez:

- Lire et comprendre toutes les instructions d'utilisation.
- Vous former spécifiquement à l'utilisation de cet équipement.
- Vous familiariser avec votre équipement, apprendre à connaître ses performances et ses limites.
- Comprendre et accepter les risques induits.

**Le non-respect d'un seul de ces avertissements peut être la cause de blessures graves ou mortelles.**

Ce produit ne doit être utilisé que par des personnes compétentes et avisées, ou placées sous le contrôle visual direct d'une personne compétente et avisée.

Vous êtes responsable de vos actes, de vos décisions et de votre sécurité et en assumez les conséquences. Si vous n'êtes pas en mesure d'assumer cette responsabilité, ou si vous n'avez pas bien compris les instructions d'utilisation, n'utilisez pas cet équipement.

## 2. Nomenclature

(1) Sangle, (2) Anneaux de connexion, (3) STRING XL, (4) Pochette.

Matériaux principaux: polyamide, polyester.

## 3. Contrôle, points à vérifier

Votre sécurité est liée à l'intégrité de votre équipement.

Petzl conseille une vérification approfondie, par une personne compétente, au minimum tous les 12 mois (en fonction de la réglementation en vigueur dans votre pays et de vos conditions d'utilisation). Respectez les modes opératoires décrits sur [www.petzl.com/epi](http://www.petzl.com/epi). Enregistrez les résultats sur la fiche de vie de votre EPI: type, modèle, coordonnées du fabricant, numéro de série ou numéro individuel, dates: fabrication, achat, première utilisation, prochains examens périodiques, défauts, remarques, nom et signature du contrôleur.

### Avant toute utilisation

Vérifiez l'état de la sangle, des anneaux de connexion et de la pochette. Vérifiez que la pochette n'a pas été échangée avec celle d'un absorbeur de capacité différente (comparez au marquage étiquette). Surveillez l'usure et les dommages dus à l'utilisation (coupures, abrasion, peluches, traces de produits chimiques...). Vérifiez l'état des coutures de sécurité, détectez tout fil distendu, usé ou coupé. Vérifiez la présence et l'état des STRING. Vérifiez le bon assemblage connecteur/sangle dans le STRING. Vérifiez que l'absorbeur d'énergie est intact, non activé.

### Pendant l'utilisation

Il est important de contrôler régulièrement l'état du produit et de ses connexions avec les autres équipements du système. Assurez-vous du bon positionnement des équipements les uns par rapport aux autres.

## 4. Compatibilité

Vérifiez la compatibilité de ce produit avec les autres éléments du système dans votre application (compatibilité = bonne interaction fonctionnelle).

Les éléments utilisés avec votre ASAP<sup>®</sup>SORBER 40 doivent être conformes aux normes en vigueur dans votre pays (harnais EN 361 par exemple).

L'ASAP<sup>®</sup>SORBER 40 est compatible avec les antichutes mobiles ASAP B71 (antérieur à 2014), ASAP B71AAA (à partir de 2014) et ASAP LOCK. Consultez et respectez la notice technique de votre antichute mobile.

Connectez l'ASAP<sup>®</sup>SORBER 40 à un point d'attache antichute de votre harnais.

## 5. Principe de fonctionnement

Lors de l'arrêt d'une chute, l'absorbeur se déploie pour amortir le choc.

## 6. Installation de l'ASAP<sup>®</sup>SORBER

Installez un STRING sur chaque anneau de connexion de l'ASAP<sup>®</sup>SORBER.

## 7. Précautions d'utilisation

L'ASAP<sup>®</sup>SORBER 40 ne doit pas être rallongé (maximum un connecteur à chaque extrémité). Lors de l'arrêt d'une chute, l'allongement de l'absorbeur ne doit pas être entravé.

### Tirant d'air

Le tirant d'air est la hauteur libre minimale, sous l'utilisateur, pour ne pas heurter d'obstacle en cas de chute.

Le tirant d'air prend en compte:

- La distance d'arrêt de l'ASAP.
- La longueur de déchement de l'absorbeur d'énergie.
- La taille moyenne de l'utilisateur.
- Une marge de sûreté.

L'élasticité de la corde (E) varie selon la situation et doit être ajoutée à votre calcul de tirant d'air.

Les valeurs présentées sont basées sur des estimations théoriques et des tests de chute de masse rigide.

Dans un système d'arrêt des chutes, tenez compte de la longueur des connecteurs qui influent sur la hauteur de chute.

## 8. Informations complémentaires

- Prévoyez les moyens de secours nécessaires pour intervenir rapidement en cas de difficulté.
- L'amarrage du système doit être de préférence situé au-dessus de la position de l'utilisateur et répondre aux exigences EN 795 (résistance minimum 12 kN).
- Dans un système d'arrêt des chutes, il est essentiel de vérifier l'espace libre requis sous l'utilisateur, avant chaque utilisation, afin d'éviter toute collision avec le sol, ou un obstacle, en cas de chute.
- Veillez à ce que le point d'amarrage soit correctement positionné, afin de limiter le risque et la hauteur de chute.
- Un harnais d'antichute est le seul dispositif de préhension du corps qu'il soit permis d'utiliser dans un système d'arrêt des chutes.
- Un danger peut survenir lors de l'utilisation de plusieurs équipements dans laquelle la fonction de sécurité de l'un des équipements peut être affectée par la fonction de sécurité d'un autre équipement.
- **ATTENTION DANGER**, veillez à ce que vos produits ne frottent pas sur des matériaux abrasifs ou pièces coupantes.
- Les utilisateurs doivent être médicalement aptes aux activités en hauteur. **ATTENTION**, être suspendu et inerte dans un harnais peut déclencher des troubles physiologiques graves ou la mort.
- Les instructions d'utilisation définies dans les notices de chaque équipement associé à ce produit doivent être respectées.
- Les instructions d'utilisation doivent être fournies à l'utilisateur de cet équipement dans la langue du pays d'utilisation.
- Assurez-vous de la lisibilité des marquages sur le produit.

### Mise au rebut:

**ATTENTION:** un événement exceptionnel peut vous conduire à rebuter un produit après une seule utilisation (type et intensité d'utilisation, environnement d'utilisation: milieux agressifs, milieu marin, arêtes coupantes, températures extrêmes, produits chimiques, etc.).

Un produit doit être rebuté quand:

- Il a plus de 10 ans et est composé de plastique ou textile.
- Il a subi une chute importante (ou effort).
- Le résultat des vérifications du produit n'est pas satisfaisant. Vous avez un doute sur sa fiabilité.
- Vous ne connaissez pas son historique complet d'utilisation.
- Quand son usage est obsolète (évolution législative, normative, technique ou incompatibilité avec d'autres équipements, etc.).

Détectez ces produits pour éviter une future utilisation.

### Pictogrammes:

**A. Durée de vie: 10 ans - B. Marquage - C. Températures tolérées - D. Précautions d'usage - E. Nettoyage/désinfection - F. Séchage - G. Stockage/transport - H. Entretien - I. Modifications/réparations** (interdites hors des ateliers Petzl sauf pièces de rechange) - **J. Questions/contact**

## Garantie 3 ans

Contre tout défaut de matière ou fabrication. Sont exclus: usure normale, oxydation, modifications ou retouches, mauvais stockage, mauvais entretien, négligences, utilisations pour lesquelles ce produit n'est pas destiné.

## Tracabilité et marquage

a. Organisme contrôlant la fabrication de cet EPI - b. Organisme notifié intervenant pour l'examen CE de type - c. Tracabilité: datamatrix = référence produit + numéro individuel - d. Diamètre - e. Numéro individuel - f. Année de fabrication - g. Jour de fabrication - h. Contrôle ou nom du contrôleur - i. Incrementation - j. Normes - k. Lire attentivement la notice technique - l. Identification du modèle

Von den in den Abbildungen dargestellten Techniken sind nur solche zulässig, die nicht durchgestrichen sind und/oder mit keinem Totenkopfsymbol versehen sind. Nicht zulässige Techniken können zu schweren Unfällen oder Tod führen. In dieser Gebrauchsanleitung sind nur einige dieser Techniken beschrieben. Besuchen Sie regelmäßig unsere Website ([www.petzl.com](http://www.petzl.com)), um die neuesten Versionen dieser Dokumente zu erhalten. Im Zweifelsfall oder bei jeglichen Verständnisschwierigkeiten hinsichtlich dieser Unterlage wenden Sie sich an Petzl.

## 1. Bestimmungsgemäßer Gebrauch

Persönliche Schutzausrüstung (PSA). ASAP'SORBER 40, Verbindungsmittel mit Falldämpfer für ASAP und ASAP LOCK. Dieses Produkt darf nicht über seine Grenzen hinaus belastet werden. Es darf ausschließlich zu dem Zweck verwendet werden, für den es entworfen wurde.

### Haftung

#### ACHTUNG

**Aktivitäten, bei denen diese Ausrüstung zum Einsatz kommt, sind naturgemäß gefährlich. Für Ihre Handlungen, Entscheidungen und für Ihre Sicherheit sind Sie selbst verantwortlich.**

Vor dem Gebrauch dieser Ausrüstung müssen Sie:

- Die Gebrauchsanleitung vollständig lesen und verstehen
- Fachgerecht zur richtigen Benutzung der Ausrüstung ausgebildet sein
- Sich mit Ihrer Ausrüstung vertraut machen, die Möglichkeiten und Einschränkungen kennen lernen
- Die mit dem Einsatz verbundenen Risiken verstehen und akzeptieren

**Die Nichtberücksichtigung auch nur einer dieser Warnungen kann zu schweren Verletzungen oder sogar Tod führen.**

Dieses Produkt darf nur von kompetenten und besonnenen Personen verwendet werden oder von Personen, die unter der direkten Aufsicht und visuellen Kontrolle einer kompetenten und besonnenen Person stehen.

Sie sind für Ihre Handlungen, Entscheidungen und für Ihre Sicherheit verantwortlich und tragen die Konsequenzen. Wenn Sie nicht in der Lage sind, diese Verantwortung zu übernehmen, oder wenn Sie die Gebrauchshinweise nicht richtig verstanden haben, benutzen Sie diese Ausrüstung nicht.

## 2. Benennung der Teile

(1) Gurtband, (2) Verbindungssösen, (3) STRING XL, (4) Schutzhülle.

Materialien: Polyamid, Polyester.

## 3. Überprüfung, zu kontrollierende Punkte

Ihre Sicherheit hängt vom Zustand Ihrer Ausrüstung ab. Petzl empfiehlt, mindestens alle 12 Monate (entsprechend den in Ihrem Land geltenden Vorschriften und den Nutzungsbedingungen) eine eingehende Überprüfung durch eine kompetente Person durchführen zu lassen. Bitte beachten Sie die auf [www.petzl.com/ppe](http://www.petzl.com/ppe) beschriebenen Vorgehensweisen. Tragen Sie die Ergebnisse in den Prüfbericht Ihrer PSA ein: Typ, Modell, Kontaktinformation des Herstellers, Seriennummer oder individuelle Nummer, Datum: Herstellung, Kauf, erste Anwendung, nächste regelmäßige Überprüfung, Probleme, Befugungen, Name und Unterschrift des Prüfers.

#### Vor jedem Einsatz

Überprüfen Sie den Zustand von Gurtband, Verbindungssösen und Schutzhülle. Vergewissern Sie sich, dass die Schutzhülle nicht mit der eines anderen Falldämpfers (andere Kapazität) vertauscht wurde (mit der Beschriftung auf dem Etikett vergleichen). Achten Sie auf durch Benutzung entstandene Abnutzungserscheinungen und Beschädigungen (Einschnitte, Abrieb, aufgelaure Stellen, Spuren von chemischen Produkten usw.). Überprüfen Sie den Zustand der Sicherheitsäste und achten Sie auf lose, abgenutzte oder durchtrennte Fäden. Überprüfen Sie das Vorhandensein und den Zustand der STRING-Elemente. Achten Sie auf die korrekte Verbindung von Verbindungselement/Schlinge und STRING. Achten Sie auf die korrekte Verbindung von Verbindungselement/Schlinge und STRING. Vergewissern Sie sich, dass der Falldämpfer intakt und nicht aktiviert ist.

#### Während des Gebrauchs

Es ist unerlässlich, den Zustand des Produkts und seiner Verbindungen mit anderen Ausrüstungsgegenständen im System regelmäßig zu überprüfen. Stellen Sie stets sicher, dass die einzelnen Ausrüstungsgegenstände im System richtig zueinander positioniert sind.

## 4. Kompatibilität

Überprüfen Sie die Kompatibilität dieses Produkts mit den anderen Elementen Ihres Systems (Kompatibilität = funktionelles Zusammenspiel). Die mit Ihrem ASAP'SORBER 40 verwendeten Ausrüstungselemente müssen mit den in Ihrem Land geltenden Normen übereinstimmen (z.B. Auffanggurt nach EN 361). Das ASAP'SORBER 40 ist kompatibel mit den mitlaufenden Auffanggeräten ASAP B71 (vor 2014), ASAP B71AAA (ab 2014) und ASAP LOCK. Lesen und beachten Sie bitte die Gebrauchsanweisung Ihres mitlaufenden Auffanggeräts. Befestigen Sie das ASAP'SORBER 40 an einer Auffangöse Ihres Auffanggurtes.

## 5. Funktionsprinzip

Beim Auffangen eines Sturzes reißt der Falldämpfer auf, um den Fangstoß zu dämpfen.

## 6. Installation des ASAP'SORBER

Installieren Sie an jeder Verbindungssöse des ASAP'SORBER ein STRING-Element.

## 7. Vorsichtsmaßnahmen

Das ASAP'SORBER 40 darf nicht verlängert werden (an jedem Ende maximal ein Verbindungselement). Beim Auffangen eines Sturzes darf die Dehnung des Falldämpfers nicht behindert werden.

### Mindestens erforderlicher Sturzraum

Der Sturzraum ist die minimale Strecke unterhalb des Anwenders, damit er während des Sturzes auf kein Hindernis aufschlagen kann.

Beim Sturzraum werden folgende Faktoren berücksichtigt:

- die Auffangstrecke des ASAP
- Die Aufreißlänge des Falldämpfers.
- Die durchschnittliche Größe des Anwenders.
- Eine Sicherheitsmarge.

Die Seildehnung (E) variiert entsprechend der Situation und muss bei der Berechnung des Sturzraums berücksichtigt werden.

Die angegebenen Werte basieren auf theoretischen Schätzungen und mit einer starren Last durchgeführten Sturztests.

Bei einem Auffangsystem muss die Länge der Verbindungselemente berücksichtigt werden, da diese die Sturzhöhe beeinflusst.

## 8. Zusätzliche Informationen

- Der Benutzer muss für eventuelle Schwengigkeiten, die während der Anwendung dieses Produkts auftreten können, Rettungsmaßnahmen ergreifen.
- Der Anschlagpunkt des Systems muss oberhalb des Benutzers angebracht sein und den Anforderungen der Norm EN 795 entsprechen. Die Mindestbruchlast des Anschlagpunkts muss 12 kN betragen
- In einem Auffangsystem ist vor jeder Benutzung sicherzustellen, dass genügend Sturzraum unter dem Anwender vorhanden ist, so dass er im Falle eines Sturzes nicht auf den Boden oder auf ein Hindernis schlägt.
- Achten Sie darauf, dass der Anschlagpunkt richtig platziert ist, um das Risiko und die Höhe eines Sturzes zu reduzieren.
- In einem Auffangsystem ist zum Halten des Körpers ausschließlich ein Auffanggurt zulässig.
- Werden mehrere Ausrüstungsgegenstände zusammen verwendet, kann es zu gefährlichen Situationen kommen, wenn die Sicherheitsfunktion eines Gegenstands durch einen anderen Ausrüstungsgegenstand behindert wird.
- ACHTUNG GEFAHR: Achten Sie darauf, dass die Produkte nicht an rauen Materialien oder scharfkantigen Gegenständen reiben.
- Anwender müssen für Aktivitäten in der Höhe gesundheitlich in guter Verfassung sein.
- WARNUNG**, das regungslose Hängen in einem Gurt kann zu schweren Verletzungen oder sogar Tod führen (Hängetrauma).
- Die Gebrauchsanleitungen für jeden Ausrüstungsgegenstand, der zusammen mit diesem Produkt verwendet wird, müssen unbedingt befolgt werden.
- Die Gebrauchsanleitungen in Landessprache müssen allen Benutzern dieser Ausrüstung zur Verfügung gestellt werden.
- Vergewissern Sie sich, dass die Markierungen auf dem Produkt lesbar sind.

#### Aussondern von Ausrüstung:

ACHTUNG, außergewöhnliche Umstände können die Aussonderung eines Produkts nach einer einmaligen Anwendung erforderlich machen (Art und Intensität der Benutzung, Anwendungsbereich: aggressive Umgebungen, Meeresklima, scharfe Kanten, extreme Temperaturen, Chemikalien usw.).

In folgenden Fällen muss ein Produkt ausgesondert werden:

- Wenn es mehr als 10 Jahre alt ist (Kunststoff- und Textilprodukte)
- Nach einem schweren Sturz (oder Belastung)
- Das Überprüfungsergebnis ist nicht zufriedenstellend, das Produkt fällt bei der Überprüfung durch Sie bezweifelnd seine Zuverlässigkeit.
- Die vollständige Gebrauchsgeschichte ist nicht bekannt
- Das Produkt ist veraltet (Änderung der gesetzlichen Bestimmungen, der Normen und der technischen Vorschriften, Inkompatibilität mit anderen Ausrüstungsgegenständen usw.)
- Zerstören und entsorgen Sie diese Produkte, um ihren weiteren Gebrauch zu verhindern.

#### Zeichenerklärungen:

**A. Lebensdauer: 10 Jahre - B. Markierung - C. Temperaturbeständigkeit - D. Vorsichtsmaßnahmen - E. Reinigung/Desinfektion - F. Trocknung - G. Lagerung/Transport - H. Pflege - I. Änderungen/Reparaturen** (außerhalb der Petzl Betriebsstätten nicht zulässig, ausgenommen Ersatzteile) - **J. Fragen/Kontakt**

### 3 Jahre Garantie

Auf Material- und Fabrikationsfehler. Von der Garantie ausgeschlossen sind: normale Abnutzung, Oxidation, Änderungen oder Nachbesserungen, unsachgemäße Lagerung, unsachgemäße Wartung, Nachlässigkeiten und Anwendungen für die das Produkt nicht bestimmt ist.

### Rückverfolgbarkeit und Markierung

a. Die Herstellung dieser PSA überwachende Stelle - b. Benannte Stelle für die EG-Baumusterprüfung - c. Rückverfolgbarkeit: Data Matrix = Artikelnummer + individuelle Nummer - d. Durchmesser - e. Individuelle Nummer - f. Herstellungsjahr - g. Herstellungstag - h. Prüfung oder Name des Prüfers - i. Fortlaufende Seriennummer - j. Normen - k. Lesen Sie die Gebrauchsanleitung aufmerksam durch - l. Modell-Identifizierung

Solo le tecniche presentate come non barrate e/o senza simbolo di morte sono autorizzate. Le tecniche non autorizzate possono essere all'origine di un incidente grave o mortale. Solo alcune sono descritte nella nota informativa. Informatevi regolarmente sugli ultimi aggiornamenti di questi documenti sul nostro sito [www.petzl.com](http://www.petzl.com). In caso di dubbi o di problemi di comprensione, rivolgersi direttamente a Petzl.

## 1. Campo di applicazione

Dispositivo di protezione individuale (DPI). ASAP'SORBER 40, Cordino con assorbitore di energia per ASAP e ASAP LOCK. Questo prodotto non deve essere sollecitato oltre i suoi limiti o in qualsiasi altra situazione differente da quella per cui è destinato.

### Responsabilità

#### ATTENZIONE

**Le attività che comportano l'utilizzo di questo dispositivo sono per natura pericolose. Voi siete responsabili delle vostre azioni, delle vostre decisioni e della vostra sicurezza.**

Prima di utilizzare questo dispositivo, occorre:

- Leggere e comprendere tutte le istruzioni d'uso.
- Ricevere una formazione adeguata sul suo utilizzo.
- Acquisire familiarità con il dispositivo, imparare a conoscerne le prestazioni e i limiti.
- Comprendere e accettare i rischi indotti.

**Il mancato rispetto di una sola di queste avvertenze può essere la causa di ferite gravi o mortali.**

Questo prodotto deve essere utilizzato esclusivamente da persone competenti e addestrate o sottoposte al controllo visivo diretto di una persona competente e addestrata.

Voi siete responsabili delle vostre azioni, delle vostre decisioni e della vostra sicurezza e ve ne assumete le conseguenze. Se non siete in grado di assumervi questa responsabilità, o se non avete compreso le istruzioni d'uso, non utilizzare questo dispositivo.

## 2. Nomenclatura

(1) Fettuccia, (2) Anelli di collegamento, (3) STRING XL, (4) Custodia.

Materiali principali: poliammide, poliestere.

## 3. Controllo, punti da verificare

La vostra sicurezza è legata all'integrità della vostra attrezzatura.

Petzl raccomanda un controllo approfondito come minimo ogni 12 mesi da parte di una persona competente (in funzione della normativa in vigore nel vostro paese e delle vostre condizioni d'uso). Rispettate le procedure descritte sul sito [www.petzl.com/epi](http://www.petzl.com/epi). Registrate i risultati nella scheda di vita del vostro DPI: tipo, modello, dati del fabbricante, numero di serie o numero individuale; date; fabbricazione, acquisto, primo utilizzo, successive verifiche periodiche; difetti, osservazioni; nome e firma del controllore.

#### Prima di ogni utilizzo

Verificare lo stato della fettuccia, degli anelli di collegamento e della custodia. Verificare che la custodia non sia stata scambiata con quella di un assorbitore di diversa capacità (confrontare la marcatura sull'etichetta). Fare attenzione all'usura e al danno dovuti all'utilizzo (tagli, abrasione, perdita di tessuto, tracce di prodotti chimici...). Verificare lo stato delle cuciture di sicurezza, individuare lili allentati, usurati, tagliati. Verificare la presenza e lo stato delle STRING. Verificare il corretto assemblaggio connettore/fettuccia nella STRING. Verificare che l'assorbitore di energia sia intatto, non attivato.

#### Durante l'utilizzo

È importante controllare regolarmente lo stato del prodotto e dei suoi collegamenti con gli altri dispositivi del sistema. Assicurarsi del corretto posizionamento dei dispositivi gli uni rispetto agli altri.

## 4. Compatibilità

Verificare la compatibilità di questo prodotto con gli altri elementi del sistema nella vostra applicazione (compatibilità = buona interazione funzionale). Gli elementi utilizzati con l'ASAP'SORBER 40 devono essere conformi alle norme in vigore nel vostro paese (per esempio imbracatura EN 361). L'ASAP'SORBER 40 è compatibile con gli anticaduta di tipo guidato ASAP B71 (prodotti prima del 2014), ASAP B71AAA (a partire dal 2014) e ASAP LOCK. Consultare e rispettare la nota informativa dell'anticaduta di tipo guidato. Collegare l'ASAP'SORBER 40 ad un punto di attacco anticaduta dell'imbracatura.

## 5. Principio di funzionamento

In caso di arresto di una caduta, l'assorbitore si apre per resistere all'urto.

## 6. Installazione dell'ASAP'SORBER

Installare una STRING su ogni anello di collegamento dell'ASAP'SORBER.

## 7. Precauzioni d'uso

L'ASAP'SORBER 40 non deve essere prolungato (massimo un connettore ad ogni estremità). In caso di arresto di una caduta, l'allungamento dell'assorbitore non deve essere ostacolato.

### Trante d'aria

Il trante d'aria è l'altezza libera minima sotto l'utilizzatore, affinché non urti ostacoli in caso di caduta.

Il trante d'aria prende in considerazione:

- La distanza di arresto dell'ASAP.
- La lunghezza dell'assorbitore di energia dopo lacerazione.
- L'altezza media dell'utilizzatore.
- Un margine di sicurezza.

L'elasticità della corda (E) varia a seconda della situazione e deve essere aggiunta al calcolo del trante d'aria.

I valori presentati si basano su stime teoriche e test di caduta di massa rigida.

In un sistema d'arresto caduta, tenere conto della lunghezza dei connettori che può influire sull'altezza di caduta.

## 8. Informazioni supplementari

- Prevedere i mezzi di soccorso necessari per intervenire rapidamente in caso di difficoltà.
- L'ancoraggio del sistema deve essere preferibilmente situato al di sopra della posizione dell'utilizzatore e deve rispondere ai requisiti della norma EN 795 (resistenza minima 12 kN).
- In un sistema di arresto caduta, prima di ogni utilizzo, è fondamentale verificare lo spazio libero richiesto sotto l'utilizzatore, per evitare la collisione con il suolo o un ostacolo in caso di caduta.
- Assicurarsi che il punto di ancoraggio sia posizionato correttamente, per ridurre il rischio e l'altezza di caduta.
- Un'imbracatura anticaduta è l'unico dispositivo di presa del corpo che sia consentito utilizzare in un sistema di arresto caduta.
- Un pericolo può sopraggiungere al momento dell'utilizzo di più dispositivi in cui la funzione di sicurezza di uno dei dispositivi può essere compromessa dalla funzione di sicurezza di un altro dispositivo.
- ATTENZIONE PERICOLO, assicurarsi che i prodotti non sfreghino contro materiali abrasivi o parti taglienti.
- Gli utilizzatori devono avere l'idoneità sanitaria per le attività in quota. ATTENZIONE, la sospensione inerte nell'imbracatura può generare gravi disturbi fisiologici o la morte.
- Devono essere rispettate le istruzioni d'uso indicate nelle note informative di ogni dispositivo associato a questo prodotto.
- Le istruzioni d'uso di questo dispositivo devono essere fornite all'utilizzatore e redatte nella lingua del paese in cui il prodotto viene utilizzato.
- Assicurarsi che le marcature sul prodotto siano leggibili.

#### Eliminazione:

ATTENZIONE, un evento eccezionale può comportare l'eliminazione del prodotto dopo un solo utilizzo (tipo ed intensità di utilizzo, ambiente di utilizzo: ambienti aggressivi, ambiente marino, parti taglienti, temperature estreme, prodotti chimici, ecc.).

Il prodotto deve essere eliminato quando:

- Ha più di 10 anni ed è composto da materiale plastico o tessile.
- Ha subito una forte caduta (o sforzo).
- Il risultato dei controlli del prodotto non è soddisfacente. Si ha un dubbio sulla sua affidabilità.
- Non si conosce l'intera storia del suo utilizzo.
- Quando il suo utilizzo è obsoleto (evoluzione delle leggi, delle normative, delle tecniche o incompatibilità con altri dispositivi, ecc.).
- Distruggere i prodotti scartati per evitare un futuro utilizzo.

#### Pittogrammi:

**A. Durata: 10 anni - B. Marcatura - C. Temperature tollerate - D. Precauzioni d'uso - E. Pulizia/disinfezione - F. Ascugiatura - G. Stoccaggio/trasporto - H. Manutenzione - I. Modifiche/parazioni** (proibite al di fuori degli stabilimenti Petzl salvo pezzi di ricambio) - **J. Domande/contatto**

### Garanzia 3 anni

Contro ogni difetto di materiale o di fabbricazione. Sono esclusi: usura normale, ossidazione, modifiche o ritocchi, cattiva conservazione, manutenzione impropria, negligenze, utilizzi ai quali questo prodotto non è destinato.

### Tracciabilità e marcatura

a. Organismo che controlla la fabbricazione di questo DPI - b. Etichette riconosciute che intervengono per l'esame CE di tipo - c. Tracciabilità: datamatrix = codice prodotto + numero individuale - d. Diametro - e. Numero individuale - f. Anno di fabbricazione - g. Giorno di fabbricazione - h. Controllo o nome del controllore - i. Incrementazione - j. Norme - k. Leggere attentamente l'istruzione tecnica - l. Identificazione di modello

Sólo están autorizadas las técnicas presentadas sin tachar y/o sin calavera.

Las técnicas no autorizadas pueden ser el origen de un accidente grave o mortal y sólo algunas de ellas se describen en la ficha técnica. Infórmese regularmente de las últimas actualizaciones de estos documentos en nuestra página web www.petzl.com. En caso de duda o de problemas de comprensión, consulte a Petzl.

## 1. Campo de aplicación

Equipo de protección individual (EPI).
ASAP®SORBER 40. Elemento de amarre con absorbedor de energía para ASAP y ASAP LOCK.

Este producto no debe ser solicitado más allá de sus límites o en cualquier otra situación para la que no esté previsto.

## Responsabilidad

### ATENCIÓN

**Las actividades que implican la utilización de este equipo son por naturaleza peligrosas.**

**Usted es responsable de sus actos, sus decisiones y su seguridad.**

Antes de utilizar este equipo, debe:

- Leer y comprender todas las instrucciones de utilización.
- Formarse específicamente en la utilización de este equipo.
- Familiarizarse con su equipo y aprender a conocer sus prestaciones y sus limitaciones.
- Comprender y aceptar los riesgos derivados.

**El no respeto de una sola de estas advertencias puede ser la causa de heridas graves o mortales.**

Este producto sólo debe ser utilizado por personas competentes y responsables, o que estén bajo el control visual directo de una persona competente y responsable.

Usted es responsable de sus actos, sus decisiones y su seguridad y asume las consecuencias de los mismos. Si usted no está dispuesto a asumir esta responsabilidad o si no ha comprendido bien las instrucciones de utilización, no utilice este equipo.

## 2. Nomenclatura

(1) Cinta, (2) Anillo de conexión, (3) STRING XL, (4) Funda.

Materiales principales: poliamida y poliéster.

## 3. Control, puntos a verificar

Su seguridad está vinculada a la integridad de su equipo.

Petzl aconseja que una persona competente realice una revisión en profundidad cada 12 meses como mínimo (en función de la legislación en vigor en su país y de las condiciones de utilización). Respete los modos operativos descritos en www.petzl.com/epi. Registre los resultados en la ficha de revisión del EPI: tipo, modelo, nombre y dirección del fabricante, número de serie o número individual, fechas: fabricación, compra, primera utilización, próximos controles periódicos, defectos, observaciones, nombre y firma del inspector.

### Antes de cualquier utilización

Compruebe el estado de la cinta, de los anillos de conexión y de la funda. Compruebe que la funda no haya sido cambiada por la de un absorbedor de diferente capacidad (compare con el marcado de la etiqueta). Vigile el desgaste y los daños debidos a la utilización (cortes, abrasión, zonas despeluchadas, rastros de productos químicos...). Compruebe el estado de las costuras de seguridad, detecte cualquier hilo flojo, desgastado o cortado. Compruebe la presencia y el estado de los STRING. Compruebe el correcto ensamblaje conector/cinta en el STRING. Compruebe que el absorbedor de energía esté intacto, no activado.

### Durante la utilización

Es importante controlar regularmente el estado del producto y de sus conexiones con los demás equipos del sistema. Asegúrese de la correcta colocación de los equipos entre sí.

## 4. Compatibilidad

Compruebe la compatibilidad de este producto con los demás elementos del sistema en su aplicación (compatibilidad = interacción funcional correcta).

Los elementos utilizados con el ASAP®SORBER 40 deben cumplir con las normas en vigor en su país (por ejemplo, arnés EN 361).

El ASAP®SORBER 40 es compatible con los anticaídas deslizantes ASAP B71 (anteriores a 2014), ASAP B71AAA (a partir de 2014) y ASAP LOCK. Consulte y respete la ficha técnica del anticaídas deslizante.

Conecte el ASAP®SORBER 40 a un punto de enganche anticaídas del arnés.

## 5. Principio de funcionamiento

Al detener una caída, el absorbedor de energía se despliega para amortiguar el choque.

## 6. Instalación del ASAP®SORBER

Instale un STRING en cada anillo de conexión del ASAP®SORBER.

## 7. Precauciones de utilización

El ASAP®SORBER 40 no debe ser alargado (máximo un conector en cada extremo).

En el momento de detención de una caída, no se debe impedir el alargamiento del absorbedor.

### Altura libre

La altura libre es la altura de seguridad mínima requerida por debajo del usuario para que no choque contra un obstáculo en caso de caída.

La altura libre tiene en cuenta:

- La distancia de parada del ASAP.
- La longitud de desgano del absorbedor de energía.
- La altura media del usuario.
- Un margen de seguridad.

La elasticidad de la cuerda (E) varía según la situación y debe añadirse al cálculo de la altura libre.

Los valores presentados se basan en las estimaciones teóricas y en los ensayos de caída de una masa rígida.

En un sistema anticaídas, debe tener en cuenta la longitud de los conectores, ya que influye en la altura de caída.

## 8. Información complementaria

- Debe prever los medios de rescate necesarios para intervenir rápidamente en caso de dificultades.

- El anclaje del sistema tiene que estar situado, preferentemente, por encima de la posición del usuario y debe cumplir con las exigencias de la norma EN 795 (resistencia mínima 12 kN).

- En un sistema anticaídas y en ausencia de cualquier utilización, es esencial comprobar la altura libre requerida por debajo del usuario para evitar cualquier colisión con el suelo o con un obstáculo en caso de caída.

- Asegúrese de que el punto de anclaje está colocado correctamente para así limitar el riesgo y la altura de la caída.

- Un arnés anticaídas es el único dispositivo de prensión del cuerpo que está permitido utilizar en situaciones anticaídas.

- Un peligro puede intervenir cuando se utilizan varios equipos en los que la función de seguridad de uno de los equipos puede verse afectada por la función de seguridad de otro equipo.

- ATENCIÓN PELIGRO: procure que sus productos no rocen con materiales abrasivos o piezas cortantes.

- Los usuarios deben ser aptos desde el punto de vista médico para las actividades en altura. ATENCIÓN, estar suspendido e inerte en un arnés puede provocar problemas fisiológicos graves o la muerte.

- Deben ser respetadas las instrucciones de utilización definidas en las fichas técnicas de cada equipo asociado a este producto.

- Las instrucciones de utilización deben entregarse al usuario de este equipo en el idioma del país de utilización.

- Asegúrese de la legibilidad de los marcados en el producto.

**Dar de baja:**

ATENCIÓN: un suceso excepcional puede llevarle a dar de baja un producto después de una sola utilización (tipo o intensidad de utilización, entorno de utilización: ambientes agresivos, ambientes marinos, aristas cortantes, temperaturas extremas, productos químicos, etc.). Un producto debe darse de baja cuando:

- Tiene más de 10 años y está compuesto por plástico o textil.
- Ha sufrido una caída importante (o esfuerzo).
- El resultado de las revisiones del producto no es satisfactorio. Duda de su fiabilidad.
- No conoce el historial completo de utilización.
- Cuando su utilización es obsoleta (evolución legislativa, normativa, técnica o incompatibilidad con otros equipos, etc.).

Destruya estos productos para evitar una utilización futura.

**Pictogramas:**  
**A. Vida útil:** 10 años - **B. Marcado** - **C. Temperaturas toleradas** - **D. Precauciones de utilización** - **E. Limpieza/desinfección** - **F. Secado** - **G. Almacenamiento/transporte** - **H. Mantenimiento** - **I. Modificaciones/repaciones** (prohibidas fuera de los talleres de Petzl, excepto las piezas de recambio) - **J. Preguntas/contacto**

### Garantía 3 años

Contra cualquier defecto del material o de fabricación. Se excluye: el desgaste normal, la oxidación, las modificaciones o retoques, el almacenamiento incorrecto, el mantenimiento incorrecto, las negligencias y las utilizations para las que este producto no está destinado.

### Trazabilidad y marcado

a. Organismo que controla la fabricación de este EPI - b. Organismo notificado que interviene en el examen CE de tipo - c. Trazabilidad: datamatrix = referencia producto + número individual - d. Diámetro - e. Número individual - f. Año de fabricación - g. Día de fabricación - h. Control o nombre del controlador - l. Incremento - j. Normas - k. Lea atentamente la ficha técnica - l. Identificación del modelo

Somente as técnicas aqui apresentadas não barradas e/ou sem a caveira estão autorizadas. As técnicas não autorizadas não cruzadas podem estar na origem de um acidente grave ou mortal. Somente algumas técnicas são aqui descritas nesta notícia. Tome regularmente conhecimento das últimas atualizações destes documentos no nosso site www.petzl.com. Em caso de dúvida ou problema de compreensão, informe-se junto da Petzl.

## 1. Campo de aplicação

Equipamento de proteção individual (EPI).
ASAP®SORBER 40. Longe com absorvedor de energia para ASAP e ASAP LOCK. Este produto não deve ser solicitado para lá dos seus limites ou em qualquer situação para a qual não tenha sido previsto.

## Responsabilidade

### ATENÇÃO

**As atividades que implicam a utilização deste produto são por natureza perigosas.**

**Você é responsável pelos seus actos, pelas suas decisões e pela sua segurança.**

Antes de utilizar este equipamento, deve:

- Ler e compreender todas as instruções de utilização.
- Formar-se especificamente na utilização deste equipamento.
- Familiarizar-se com o seu equipamento, aprender a conhecer as suas performances e as suas limitações.
- Compreender e aceitar os riscos inerentes.

**O não respeito destes avisos poderá causar ferimentos graves ou mortais.**

Este produto não deve ser utilizado senão por pessoas competentes e responsáveis, ou colocado sob o controle visual directo de uma pessoa competente e responsável. Você é responsável pelos seus actos, pelas suas decisões, pela sua segurança e assume as consequências. Se não se sente à medida de assumir essa responsabilidade, ou se não entender bem as instruções de utilização, não utilize este equipamento.

## 2. Nomenclatura

(1) Fita, (2) Anéis de conexão, (3) STRING XL, (4) Bolsa.

Materiais principais: poliamida, poliéster.

## 3. Controle, pontos a verificar

A sua segurança está ligada à integridade do seu equipamento.

A Petzl aconselha uma verificação aprofundada, por pessoa competente, no mínimo a cada 12 meses (em função da legislação em vigor no seu país e das condições de utilização). Respeite os modos de operação descritos em www.petzl.com/ppa. Registe os resultados na ficha de vida do seu EPI: tipo, modelo, coordenadas do fabricante, número de série ou número individual, datas de fabrico, aquisição, primeira utilização, dos próximos inspeções periódicas, defeitos, chamadas de atenção, nome e assinatura do controlador.

### Antes de qualquer utilização

Verificar o estado da fita, anéis de conexão e a bolsa. Verifique que a bolsa não foi trocada por uma de um absorvedor de capacidade diferente (compare a marcação na etiqueta). Vigie o desgaste e os danos devidos à utilização (cortes, abrasão, desfilado, traços de produtos químicos...). Verifique o estado das costuras de segurança, detecte qualquer fio distendido, gasto ou cortado. Verifique a presença e estado das STRING. Verifique sempre a montagem dos acessórios/conector está correcta. Verifique que o absorvedor de energia está intacto, não activado.

### Durante a utilização

É importante controlar regularmente o estado do produto e as suas conexões com outros equipamentos do sistema. Asegure-se do posicionamento correcto dos equipamentos, de uns em relação aos outros.

## 4. Compatibilidade

Verifique a compatibilidade deste produto com os outros elementos do sistema na sua aplicação (compatibilidade = boa interacção funcional).

Os elementos utilizados com o seu ASAP®SORBER 40 devem estar conformes às normas em vigor no seu país (exemplo: conectores EN 361 na Europa).

O ASAP®SORBER 40 é compatível com os anticaídas móveis ASAP B71 (anterior a 2014), ASAP B71AAA (a partir de 2014) e ASAP LOCK. Consulte e respete leia a notícia técnica do seu anticaídas móvel.

Conecte o ASAP®SORBER 40 a um ponto de fixação anticaídas do seu harnês.

## 5. Principio de funcionamiento

Durante o travamento duma queda, o absorvedor despoleta-se para amortecer o impacto.

## 6. Instalação do ASAP®SORBER

Instale uma STRING em cada anel de conexão do ASAP®SORBER.

## 7. Precauções de utilização

O ASAP®SORBER 40 não deve ser realoanado com uma extensão (no máximo, um conector por extremidade).

Durante o travamento duma queda, o alongamento do absorvedor não deve sofrer nenhuma interferência.

### Zona livre desimpediada

A zona livre desimpediada é a altura mínima, sob o utilizador, para que não embata em nenhum obstáculo em caso de queda.

A zona desimpediada de queda tem em linha de conta:

- A distância de travamento do ASAP.
- O comprimento do absorvedor de energia após ruptura controlada.
- Altura média do utilizador.
- Uma margem de segurança.

A elasticidade da corda (E) varia consoante a situação e deve ser adicionada no cálculo da zona livre desimpediada.

Os valores apresentados são baseados em estimativas teóricas e testes de queda de massa rígida.

No sistema de travamento de quedas, tenha em conta o comprimento dos conectores que influencia a altura da queda.

## 8. Informações complementares

- Preveja os meios de resgate necessários para intervir rapidamente em caso de dificuldades.

- A amarração do sistema deve estar de preferência situada acima da posição do utilizador e responder às exigências EN 795 (resistência mínima 12 kN).

- O sistema de travamento de quedas, é essencial verificar o espaço livre necessário sob o utilizador, antes de cada utilização, afim de evitar qualquer colisão contra o solo ou obstáculo, em caso de queda.

- Cuidar para que o ponto de amarração esteja correctamente posicionado, afim de limitar o risco e a altura de queda.

- Um arnés anticaídas é o único dispositivo de prensão do corpo que é permitido utilizar num sistema de travamento de quedas.

- Pode ocorrer uma situação perigosa quando se utilizam vários equipamentos em que a função de segurança de um dos equipamentos pode ser afectada pela função de segurança de outro equipamento.

- ATENÇÃO PELIGRO, cuide para que os produtos não sejam sujeitos a fricções de materiais abrasivos ou peças cortantes.

- Os utilizadores devem estar clinicamente aptos para as actividades em altura. ATENÇÃO, estar suspenso e inerte num harnês pode despoletar perturbações fisiológicas graves ou a morte.

- As instruções de utilização definidas nas notícias técnicas de cada equipamento associado a este produto devem ser respeitadas.

- As instruções de utilização devem ser fornecidas ao utilizador deste equipamento na língua do país de utilização.

- Asegure-se da legibilidade das marcações no produto.

**Abater um produto:**

ATENÇÃO, um evento excepcional pode conduzir ao abate de um produto após uma só utilização (tipo e intensidade de utilização, ambiente de utilização: ambientes agressivos, ambientes marinhos, aristas cortantes, temperaturas extremas, produtos químicos, etc.).

- Um produto deve ser abaido quando:
- Tem mais de 10 anos e é composto por plástico ou têxtil.
- Foi sujeito a uma queda importante (ou esforço).
- O resultado das verificações do produto não é satisfatório. Você tem uma dúvida sobre a sua fiabilidade.
- Você não conhece a história completa de utilização.
- Quando a sua utilização está obsoleta (evolução legislativa, normativa, técnica ou incompatibilidade com outros equipamentos, etc.).

Destrua os produtos abitados para evitar uma utilização futura.

**Pictogramas:**  
**A. Duração de vida:** 10 anos - **B. Marcação** - **C. Temperaturas toleradas** - **D. Precauções de utilização** - **E. Limpeza/desinfeção** - **F. Secagem** - **G. Armazenamento/transporte** - **H. Manutenção** - **I. Modificações/reparações** (interditas fora das oficinas Petzl salvo peças sobresselentes) - **J. Questões/contacto**

### Garantia 3 anos

Contra qualquer defeito de material ou fabrico. Estão excluídos: desgaste normal, oxidação, modificações ou retoques, mau armazenamento, má manutenção, negligências, utilizações para as quais este produto não está destinado.

### Trazabilidade e marcações

a. Organismo controlador do fabrico deste EPI - b. Organismo notificado interveniente para o exame CE de tipo - c. Trazabilidade: datamatrix = referência do produto + número individual - d. Diâmetro - e. Número individual - f. Ano de fabrico - g. Dia de fabrico - h. Controle ou nome do controlador - l. Incrementação - j. Normas - k. Leia atentamente a notícia técnica - l. Identificação do modelo

Enkel de niet-dooruikste technieken en/of die zonder het pictogram ‘doodshoofd’ zijn toegelaten.

Niet-toegelaten technieken kunnen een ernstig of dodelijk ongeluk veroorzaken. In deze handleiding worden slechts een aantal voorbeelden gegeven. Neem daarom regelmatig kennis van de nieuwe updates van deze documenten op onze website www.petzl.com. Neem bij twijfel of onduidelijkheden contact op met Petzl.

## 1. Toepassingsveld

Persoonlijk beschermingsmiddel (PBM).
ASAP®SORBER 40. Leeflijn met energieabsorber voor ASAP en ASAP LOCK. Dit product mag niet méér belast worden dan toegelaten en mag niet gebruikt worden in elke situatie waarvoor het niet voorzien is.

## Verantwoordelijkheid

### OPGELET

**De activiteiten die het gebruik van deze uitrusting vereisen, zijn van nature gevaarlijk.**

**U staat zelf in voor uw daden, beslissingen en veiligheid.**

Voordat u deze uitrusting gebruikt, moet u:

- Alle gebruiksinstructies lezen en begrijpen.
- Een aangegaste training hebben gevolgd voor het gebruik van deze uitrusting.
- Zich vertrouwd maken met uw uitrusting, en de prestaties en beperkingen ervan leren kennen.
- De inherente risico's begrijpen en aanvaarden.

**Het niet-respecteren van een van deze waarschuwingen kan leiden tot ernstige of dodelijke verwondingen.**

Dit product mag enkel gebruikt worden door (personen die onder direct visueel toezicht staan van) bevoegde en beraden personen.

U staat zelf in voor uw daden, beslissingen en veiligheid, en neemt dan ook persoonlijk de gevolgen op zich. Indien u niet in staat bent om deze verantwoordelijkheid op zich te nemen of de gebruiksinstructies niet goed begrepen heeft, gebruik dit apparaat dan niet.

## 2. Terminologie van de onderdelen

(1) Riem, (2) Verbindingsringen, (3) STRING XL, (4) Hoes.

Voornaamste materialen: polyamide, polyester.

## 3. Check: te controleren punten

Uw veiligheid is afhankelijk van uw volledige uitrusting.

Petzl beveelt op zijn minst een grondige 12-mandelijkske controle door een bevoegd persoon aan (overeenkomstig de geldende normen in uw land en omstandigheden waarin u het product gebruikt). Leef de gebruikskregels na zoals vermeld op www.petzl.com/ppa. Weerleid de resultaten op de fiche van uw PBM: type, model, gegevens van de fabrikant, serienummer of individueel nummer, data van fabricage, aankoop, eerste ingebruikneming, volgende periodieke nachtzicht, gebreken, opmerkingen, naam en handtekening van de inspecteur.

### Vóór elk gebruik

Controleer de staat van de riem, de verbindingsringen en de hoes. Zorg ervoor dat u de hoes niet verwisselt met die van een absorber met een andere capaciteit (vergelijk de markering op het etiket). Ga slijtage of schade door eerder gebruik na (inspanningen, wrijving, uitraling, sporen van chemische producten ...). Controleer de staat van de veiligheidskijks op geëraide, versleten of doorgesneden draden. Controleer de aanwezigheid en staat van de STRING. Controleer de installatie van de connector/bandlus met de STRING. Zorg ervoor dat de energieabsorber intact en niet-geactiveerd is.

### Tijdens het gebruik

Het is belangrijk om regelmatig de staat van het product te controleren, alsook zijn verbindingen met de andere onderdelen van het systeem. Vergewis u ervan dat alle elementen goed geplaatst zijn ten opzichte van elkaar.

## 4. Verenigbaarheid

Gevele na te zien of dit product compatibel is met de andere elementen van het systeem in uw toepassing (compatibiliteit = een goede functionele interactie).

De elementen gebruikt met uw ASAP®SORBER 40 gebruikt, moeten voldoen aan de geldende normen voor uw land (bv. gordel EN 361).

De ASAP®SORBER 40 is compatibel met de ASAP B71 (vóór 2014), ASAP B71AAA (vanaf 2014) en ASAP LOCK mobiele antivalbeveiliging. Raadpleeg en volg de technische bijsluter van uw mobiele antivalbeveiliging.

Verbind de ASAP®SORBER 40 met een antivalbindpunt van uw gordel.

## 5. Werkingsprincipe

Tijdens het stoppen van een val opent de absorber zich om de schok op te vangen.

## 6. Installatie van de ASAP®SORBER

Installeer een STRING op elke verbindingsring van de ASAP®SORBER.

## 7. Voorzorgen bij het gebruik

De ASAP®SORBER 40 mag niet verlengd worden (maximaal één connector aan elk uiteinde).

Tijdens het stoppen van een val mag de uitrekking van de absorber niet verhindert worden.

### Tirant d'air

De tirant d'air is de minimale ruimte die onder de gebruiker vrij moet blijven om elke botsing met een hindernis bij een val te vermijden.

Bij de berekening van de tirant d'air moet men rekening houden met:

- De stopafstand van de ASAP.
- De uitscheuringslengte van de energieabsorber.
- De gemiddelde grootte van de gebruiker.
- Een veiligheidsmarge.
- De elasticiteit van de touw (E) varieert naargelang de situatie en moet bijgeteld worden bij uw berekening van de tirant d'air.
- De opgevangen waarden zijn gebaseerd op theoretische schattingen en valtests met stijve massa's.

Houd bij een valstopstelsysteem rekening met de lengte van de connectors die de valhoogte beïnvloedt.

## 8. Extra informatie

- Voorzie de nodige reddingsmogelijkheden om snel te kunnen optreden in geval men moeïjkheden ondervindt.

- De verankering van het systeem bevindt zich bij voorkeur boven de positie van de gebruiker en moet voldoen aan de vereisten van de EN 795 norm (minimale weerstand van 12 kN).

- In een valstopstelsysteem is het van essentieel belang dat u vóór elk gebruik nagaat dat er onder de gebruiker de nodige vrije ruimte is, zodat elke botsing met de grond of een hindernis bij een val vermeden wordt.

- Zorg voor de juiste positionering van het verankeringspunt om het risico op en de hoogte van een val te beperken.

- In een valstopstelsysteem is erikel het gebruik van een antivalgordel toegelaten als verbinding naar het lichaam.

- Er kan zich een gevaar voordoen tijdens het gebruik van meerdere uitrustingen waarbij de veiligheidsfunctie van één van de toestellen kan beïnvloed worden door de veiligheidsfunctie van een ander toestel.

- OPGELET: GEVAAR, zie erop toe dat uw producten niet schuren over ruwe oppervlakken of indruisende randen.

- De gebruikers moeten medisch geschikt zijn voor activiteiten op hoogte. OPGELET: onbeveiligd hangen in een gordel kan ernstige fysiologische letsels of de dood veroorzaken.

- De gebruiksinstructies, bepaald in de bijsluter van elke uitrusting geassocieerd met dit product, moeten worden gerespecteerd.

- De gebruiksinstructies moeten geleverd worden aan de gebruiker van deze uitrusting in de taal van het land van gebruik.

- Zorg ervoor dat de markeringen op het product goed leesbaar zijn.

**Af schrijven:**

OPGELET: een uitzonderlijk voorval kan u ertoe brengen het product af te schrijven na één enkel gebruik, type en intensiteit van gebruik, gebruiksomgeving: agressieve milieu's, zee water, scherpe draden, extreme temperaturen, chemische producten, enz.).

Een product moet worden af

## SE

Endast de tekniker som visas i det diagram som inte är överkorsade och/eller markerade med en dödskalle är godkända.

Otillåtna tekniker kan allvrig skada eller dödsfall. Endast ett fåtal är beskrivna i användningsinstruktionen. Besök regelbundet vår webbplats (www.petzl.com) för att ta del av de senaste versionerna av dessa dokument.

Kontakta Petzl om du är osäker på eller har svårt att förstå något i dessa dokument.

### 1. Användningsområden

Personlig skyddsutrustning (PPE).

ASAP’SORBER 40. Slinga med faldämpare för ASAP och ASAP LOCK

Denna produkt får inte belastas över sin hållfasthetsgräns eller användas till ändamål den inte är avsedd för.

### Ansvar

VARNING

**Aktiviteter där denna typ av utrustning används är alltid riskfyllda.**

**Du ansvarar själv för dina egna handlingar, beslut och din säkerhet.**

Innan du använder denna utrustning måste du:

- Läs och förstå samtliga användningsinstruktioner.
- Få särskild övning i hur utrustningen ska användas.
- Lära känna utrustningens egenskaper och begränsningar.
- Förstå och godta befintliga risker.

**Om dessa varningar ignoreras kan det medföra allvariga skador eller dödsfall.**

Denna produkt får endast användas av kompetenta och ansvarfulla personer eller av personer som övervakas av en kompetent och ansvarfull person.

Du ansvarar själv för dina egna handlingar, beslut och din säkerhet och är medveten om konsekvenserna av dessa. Använd inte produkten om du inte kan eller har möjlighet att ta detta ansvar eller denna risk, eller inte förstår någon av dessa instruktioner.

### 2. Utrustningens delar

(1) Band, (2) Infästningsöglor, (3) STRING XL, (4) Påse. Huvudsakliga material: nylon, polyester.

### 3. Besiktning, punker att kontrollera

Din säkerhet beror av skicket på din utrustning.

Petzl rekommenderar en utförlig inspektion utförd av en kompetent person minst var 12:e månad beroende på aktuell lagstiftning i det land den används samt under vilka förhållanden den används. Följ de anvisningar beskrivna på www.petzl.com/ppa. Dokumentera resultaten i besiktningssummaren för PPE: typ, modell, kontaktnamn tillverkaren, serienummer eller individuellt nummer, datum: tillverkning, inköp, första användning, nästa besiktning; problem, kommentarer, besiktarens namn och signatur.

**Före varje användningstillfälle**

Kontrollera skicket på band, infästningsöglor och påse. Kontrollera att påsen inte har bytts ut mot en från en faldämpare med annan kapacitet (jämför med märkning på etiketten). Leta efter slit på skador till följd av användning (gick, nötning, ludd, spår av kemisk påverkan, etc.). Kontrollera skicket på säkerhetsömmar: nga trasiga, lösa eller slitna trådar. Kontrollera att det finns en STRING i bra skick. Kontrollera att faldämparen är intakt och inte har löst ut.

**Vid varje användningstillfälle**

Det är viktigt att regelbundet inspektera produktens skick och dess förbindelsepunkter med andra delar i utrustningen. Se till att de olika delarna i utrustningen är korrekt sammansatta i förhållande till varandra.

### 4. Kompatibilitet

Se till att denna produkt är kompatibel med andra delar i systemet för ditt användande (kompatibel = fungerar bra hop).

Utrustning som används tillsammans med ASAP’SORBER 40 måste följa de standarder som finns i det land den används (t.ex. EN 361 selar). ASAP’SORBER 40 är kompatibel med ASAP B71 (före 2014), ASAP B71AAA (från 2014) och ASAP LOCK-modeller. Läs och följ användningsinstruktionerna till ditt motåla fälskydd. Koppla samman ASAP’SORBER 40 med fälskyddspunkten på din sele.

### 5. Funktion

Vid ett fall löser faldämparen ut för att minska fångrycket.

### 6. Montera ASAP’SORBER

Sätt fast en STRING på vardera infästningsöglan på ASAP’SORBER.

### 7. Försiktighetsåtgärder vid användning

ASAP’SORBER 40 får inte förångas (måx en kabin i vardera änden).

Under ett fall får inte förtängningen av faldämparen hindras.

### Frihöjd

Frihöjd är den minsta frihöjden nedanför användaren som krävs för hindra användaren från att komma i kontakt med ett hinder i händelse av ett fall.

Frihöjd tar hänsyn till:

- Stoppskräcken för ASAP
- Längden på den upprivna faldämparen.
- Medellängd på användare.
- En säkerhetsmarginal.
- Användningsområde (E varierar med situationen och måste läggas till i beräkningen av frihöjd.
- De värden som presenteras är baserade på teoretiska uppskattningar samt falltest med en vikt. I ett fälskyddssystem måste det tas hänsyn till längden av eventuella karbiner som kan påverka falllängden.

### 8. Ytterlig information

- Du måste ha en räddningsplan och medel för att snabbt genomföra den om problem skulle uppstå vid användning av denna utrustning.
- Systemets förankringspunkt bör vara ovanför användaren och skall uppfylla kraven i standarden EN 795 (minsta hållfasthet 12 kN).
- I ett fälskyddssystem är det viktigt att kontrollera den erforderliga frihöjden under användaren före varje användning. Detta för att kontakta med marken eller kollision med ett hinder vid en fall utan undvikas.
- Se till att ankarpunkterna är korrekt placerade för att minska risken, och höjden av, ett fall.
- En fall i en öppen kabin är den enda tillåtna utrustningen för att stötta kroppen i ett fälskyddssystem.

- När flera olika utrustningsdelar används hop kan en farlig situation uppstå om en utrustningsdel som inte fungerar tillfredsställande försämrar funktionen hos en annan del. VARNING, FARJA Se till att produkterna inte skrapar emot skrovliga eller vassa ytor.

- Användarna måste vara friska för att utföra aktiviteter på hög höjd. Varning - att hänga fritt utan att röra på sig (t ex vid medvetslöshet) längre perioder i sele kan leda till allvariga skador eller dödsfall.

- Användningsinstruktionerna för varje del i utrustningen som används ihop med denna produkt måste följas.
- Bruksanvisningen för denna utrustning måste finnas tillgänglig på det språk som talas i det land där produkten ska användas.
- Se till att märkningarna på produkten är läsbara.
- **När produkten inte längre ska användas:** OBS: i extremfall kan produkten behöva kasseras efter ett enda användningstillfälle, beroende på hur och var den används och vad den utsatts för (uffa mjölk, hav, vassa kanter, extrema temperaturer, kemikalier, etc.).
- Produkten måste kasseras när:
  - Den är över 10 år gammal och gjord av plast eller textil.
  - Den har blivit utsatt för ett större fall eller kraftig belastning.
  - Den inte klarar besiktningen. Du tvivlar på dess skick.
  - Du inte helt och hållet känner till dess historia.
  - När den blir omöden pga ändringar i lagstiftningen, nya standarder, ny teknik eller är inkompatibel med annan utrustning etc.
- Förstör all utrustning som inte längre används för att undvika framtida bruk.

**Ikoner:**  
A. Livslängd: 10 år - B. Märkning - C. Godkända temperaturer - D. Försiktighetsåtgärder användning - E. Rengöring - F. Torkning - G. Förvaring/Transport - H. Underhåll - I. Ändringar/repARATION (ej tillåtna utanför Petzls lokaler, undantaget reservdelar) - J. Frågor/kontakt

### 3 års garanti

Mot alla material- och tillverkningsfel. Undantag: normalt slitage, rost, modifieringar eller ändringar, felaktig förvaring, dåligt underhåll, försurning/et eller felaktig användning.

### Spårbarhet och märkning

a. Kontrollorgan som verifierar denna tillverkare av PPE - b. Testorgan som utför CE-test - c. Spårbarhet: datamatrix = modellnummer + serienummer - d. Diameter - e. Serienummer - f. Tillverkningsår - g. Tillverkningsdag - h. Kontroll eller namn på inspektör - i. Inkrementation - j. Standarder - k. Läs instruktionen noga innan användning - l. Modellbeteckning

## FI

Ainoastaa ne kuvassa esitetyt tekniikat ovat sallittuja, joiden yli ei ole vedetty ruksia ja joissa ei ole päänkaalo ja sääräluut -merkkiä. Kielettyt tekniikat voivat aiheuttaa vakavia vammoja tai kuoleman. Vain osa kielletyistä tekniikoista on kuvalltu käyttöohjeissa. Käy verkkosivustolla www.petzl.com säännöllisesti, jotta kytäyttyisi uusimpiin versioihin näistä oppaista. Käytännössä Petzlin, jos olet epävarma tai jos et täysin ymmärrä näitä asikirjoja.

### 1. Käyttötarkoitus

Henkilösuojain (PPE).

ASAP’SORBER 40. Liitoshina nykäyksenvaraimentimela, käytetään ASAP- ja ASAP LOCK -kõystarrainen kanssa.

Tätä tuotetta ei saa kuormittaa yli sen kestokyvnyen, eikä sitä saa käyttää mihinkään muuhun tarkoitukseen kuin siihen, mihin se on suunniteltu.

### Vastuu

VAROITUS

**Toiminta, jossa tätä varustetta käytetään on luonteeltaan vaarallista.**

**Olet vastuussa omista teoistasi, päätöksistäsä ja turvallisuudestasi.**

Ennen tämän varusteen käyttämistä sinun pitää:

- Lueka ja ymmärrät kaikki käyttöohjeet.
- Harjoita käyttöä varten erikoiskoulutus.
- Tutustu sen käyttökelpõisuuteen ja rajoituksiin.
- Ymmärrät ja hyväksyt tähän liittyvät riskit.

**Näiden varoitusten huomiotta jättäminen saattaa johtaa vakavaan loukkaantumiseen tai kuolemaan.**

Tätä tuotetta saavat käyttää vain pätevät ja vastuulliset henkilöt tai henkilöt, jotka ovat pätevät ja vastuullisen henkilön välittömän valvonnan ja silmäiläpion alaisia. Olet vastuussa teoistasi, päätöksistäsä sekä turvallisuudestasi ja sinä kannaat seuraukset näistä. Jos et ole kykenevä tai olet tuntuu ottamaan tätä vastuuta, tai jos et ymmärrä täysin näitä ohjeita, älä käytä tätä tuotetta.

### 2. Osaluettelo

(1) Hiha, (2) Kiinnityslenkit, (3) STRING XL, (4) Pussi. Päämateriaalit: nailon, polyesteri.

### 3. Tarkastuskohteet

Turvällisuuteen on liittyvä välineitets luotettavuuteen. Petzl suosittelset tekemään asiantuntijan toimesta tarkastuksen vähintään kerran vuodessa (riippuen kyseisen valtuun säädöksistä sekä käyttöolosuhteista). Noudata oloissaessa www.petzl.com/ppa annettuja ohjeita. Kirjaa tulokset henkilösuojaimen tarkastuslomakkeeseen: tyyppi, malli, valmistajan yhteyshetdot, sarja- ja yksilönnumero, ongelmat, kommentit, tarkastajan nimi ja allekirjoitus, päivämäärät: valmistuksen, oston, ensimmäisen käyttökerran, seuraavan määrälläksitarkastuksen.

**Ennen jokaista käyttöä**

Tarkasta nauhojen, kiinnityslenkien ja pussin kunto. Tarkista että pussia ei ole vaihdettu toiseen kapasiteettiin nykäyksenvaraimentimen (vertaa tuotetuplan merkintöjiä). Tarkista tuote käytöstä põhtvien kulmien ja vaurioiden varalta (villot, kulumat, häirymät, kemialliset vauriot jne.). Tarkista tuotteenomien kunto: ei katkenneita, irallisia tai kuluneita lankoja. Varmista että STRING-nauhansuojukset ovat paikallaan ja hyvässä kunnossa. Varmista että sulkuengras, jalkoon nauha ja STRING on yhdistetty oikein. Varmista että nykäyksenvaraimenin on etjää eikä se ole repeytynyt.

**Jokaisen käytön aikana**

On tärkeää tarkastaa tuotteen kunto ja sen liittymien järjestelmän muihin välineisiin säännöllisesti. Varmista että järjestelmän kaikki eri varusteosat ovat oikeassa asemnessa toisinsa nähden.

### 4. Yhteensõpivuus

Varmista tuotteen yhteensõpivuus muiden käyttämäsi järjestelmän osien kanssa.

Petzl suosittelset tekemään asiantuntijan toimesta tarkastuksen vähintään kerran vuodessa (riippuen kyseisen valtuun säädöksistä sekä käyttöolosuhteista). Noudata oloissaessa www.petzl.com/ppa annettuja ohjeita. Kirjaa tulokset henkilösuojaimen tarkastuslomakkeeseen: tyyppi, malli, valmistajan yhteyshetdot, sarja- ja yksilönnumero, ongelmat, kommentit, tarkastajan nimi ja allekirjoitus, päivämäärät: valmistuksen, oston, ensimmäisen käyttökerran, seuraavan määrälläksitarkastuksen.

**Kiinnitä ASAP’SORBER 40 valjaiden putoamisen pysäyttävään järjestelmän kiinnityspisteeseen.**

### 5. Toimintaperiaate

Putoamistilanteessa nykäyksenvaraimenin avautuu ja vaiementaa iskun.

### 6. ASAP’SORBERin asentaminen

Kiinnitä STRING-nauhansuojus jokaiseen ASAP’SORBERin kiinnityslenkiin.

### 7. Varotoimenpiteet

ASAP’SORBER 40:ä ei saa pidentää (enintään yksi sulkuengras kussakin päässä).

Putoamisen pysäyttävissä järjestelmässä tulee ottaa huomioon sulkuengraspidennyksen pidennytmistä.

### Turvaetäisyys

Turvaetäisyys tarkoittaa käyttäjän alla olevaa minimimäärää tyhjää tilaa, mitä tarvitaan että käyttäjä ei osu maahan tai rakenteisiin putoamistilanteessa.

- Turvaetäisyys käyttäjän alku huoomioon:
- ASAP:in pysäyttävissäjärjestelmän.
- Nykäyksenvaraimentimen repeytymspituiden.
- Käyttäjän keskivaroisen pituiden.
- Turvallisuuvaran.
- Kõyden joustavuus (E) vaihtelee tilanteen mukaan, mikä tulee ottaa huomioon turvaetäisyyttä laskeessa.
- Esitetyt arvet perustuvat teoreettisiin arvioihin ja kiinteällä materiaalla tehtyihin putoustesteihin. Putoamisen pysäyttävissä järjestelmässä tulee ottaa huomioon sulkuengraspidennyksen, mikä vaikuttaa putoamistäisyyteen.

### 8. Lisätietoa

- Sinulla on oltava pelastusvarunnitelma ja nopeasti toteutettavat pelastuskeinot, jos tämän laitteen käyttöön aikana ilmantuu ongelmia.
- Järjestelmän ankuripisteet tulee mieluiten sijaia käyttäjän yläpuolella, ja sen tulisi täyttää EN 795 -standardin vaatimukset (minimimiestäisyys 12 kN).
- Putoamisen pysäyttävissä järjestelmässä on erityisen tärkeää tarkistaa vaadittava turvaetäisyys käyttäjän alla ennen jokaista käyttöä, jotta vällytään siltä, että käyttäjä putoamistilanteessa iskeytyi maahan tai jorkiin esteeseen.
- Varmista että ankuripisteellä on asianmukainen sijainti välttääkseen riskejä ja minimoidaksesi putoamismatkan.
- Putoamissuojakokovaljaat ovat ainoa hyväksytyt väline, jolla tuetaan kehoa putoamisen pysäyttävissä järjestelmässä.
- Kun usalta varusteesta käytetään yhdessä, niiden varusteen turvatimointi saattaa häiritä toisen varusteen turvatimointa, mikä voi johtaa vaarallitteeneseen.
- VAROITUS, VAARA: Älä sall tuotteiden tiertyvän naarmuttamain pintoihin tai terävin reunoihin.
- Käyttäjän väljyys soveltaa lääketeollisen kuntonsa puolesta toimimaan korkealla. Varoitus, pitkäaikainen talvaiden varassa roikkuminen saattaa johtaa vakavaan loukkaantumiseen tai kuolemaan.
- On noudatettava kaikkien tämän tuotteen kanssa käytettävien varusteiden tuotekohtaisia käyttöohjeita.
- Tämän varusteen käyttäjille on annettava käyttöohjeet sen maan kielessä, jossa varustetta tuliaan käyttämään.
- Varmista että tuotteen merkinnät ovat luettavissa.

**Milõin varuheet poistetaan käytõstä:**  
HUOMIO: erikoistaloustissa saatat joutua poistamaan tuotteen käytõstä vain yhden ainoan käyttõkerran jälkeen. Tämä riippuu käytõn raamituvuudesta ja käyttöolosuhteista (ankarat olosuhteen, merympäristõ, terävät reunat, äärimmäiset lämpõtilat, kemikaalit jne.). Tuote on sovellettava käyttöõstä, kun:

- se on yli 10 vuotta vanha ja tehty muovista tai tekstileistä
- se on altistunut rajulle pudoitukselle (tai rasakalle kuormitukselle)
- se ei läpäise tarkastusta tai sinulla on pienikin epäily sen luotettavuudesta.
- et tunne sen käyttöõhistõria täysin
- se vanhenee lainsäädännõn, standardien, tekniikoiden ja muutosten tms. muuttamisen vuoksi tai kun se tulee yhteensõpimattomaksi muiden varusteiden kanssa.
- Tuhoa käytõstä poistetut varuheet, jotta kukaan käytä niitä enää.

**Ikoni:**

**A.** Käyttöõ: 10 vuotta - **B.** Merkinnät - **C.** Hyväksytyt käyttöõlmpõtilat - **D.** Käytõn varoitus - **E.** Põhõtilas/definointi - **F.** Kuuvaaminen - **G.** Sällytys/kuljetus - **H.** Huolto - **I.** Muutokset/korjaukset (kieletty muuden kuin Petzlin toimesta, ei koske varaosia) - **J.** Kysymykset/yhteydenotto

### 3 vuoden takuu

Kattaa kaikki materiaali- ja valmistusvialit. Takuuseen evät kuulu: normaali kuluminen, hapeuttuminen, varusteeseen tehty muutokset, virheellinen säilytys, huono hoito ja vääräpitämõtõmyyden tai sellaisen käyttö aiheuttamat vauriot, johon tuotetta ei ole suunniteltu.

### Jäljitetävyys ja merkinnät

A. Tämän henkilõsuojaimen valmistusta valvova tahõ - b. CE-tyypitarkastuksen suorittava tahõ - c. Jäljitetävyys: tietomatriisi = mallin numero + sarjanumero - d. Halkaisija - e. Sarjanumero - f. Valmistusvuosi - g. Valmistuspäivä - h. Tarkastajan tunnus tai nimi - i. Lisäyis - j. Standardit - k. Lue käyttöõhjeet huolellisesti - l. Mallin tunnetekoodi

## NO

Kun de teknikkere som er vist uten kryss og/eller dochinghode-symbol er tillate. Bruk av uautoriserede teknikker kan forårsake alvorlig personskade eller død. Kun noen får vist i bruksanvisningen. På www.petzl.com vil du jevnlig finne oppdatert informasjon for disse produktene.

Kontakt Petzl dersom du er i tvil, eller dersom du ikke forstår bruksanvisningene.

### 1. Bruksområde

Personlig ernerutstyr (PVU).

ASAP’SORBER 40. Slynge med faldemper for ASAP og ASAP LOCK

Produktet må ikke brukes utover dets begrensninger eller i andre situasjoner som det ikke er beregnet for.

### Ansvar

ADVARSEL

**Aktiviteter som involverer bruk av dette produktet er farlige.**

**Du er selv ansvarlig for dine egne handlinger og avgjørelser og din egen sikkerhet.**

Før du tar i bruk utstyret, må du:

- Lese og forstå alle bruksanvisningene.
- Sørg for å få spesifikk opplæring i hvordan produktet skal brukes.
- Gjøre deg kjent med produktet, og tilegne deg kunnskap om dets kapasitet og begrensninger.
- Forstå og akseptere risikoen i aktiviteter som involverer bruk av produktet.

**Manglende respekt for selv ett av disse punktene kan medføre alvorlig personskade eller død.**

Dette produktet skal kun brukes av kompetente og ansvarlige personer, eller under direkte tilsyn av en kompetent og ansvarlig person.

Du er selv ansvarlig for dine egne handlinger, avgjørelser og din egen sikkerhet, og du tar selv på deg ansvaret for dette. Dersom du ikke er i stand til å ta på deg dette ansvaret eller dersom du ikke forstår bruksanvisningene, skal du ikke bruke utstyret.

### 2. Liste over deler

(1) Bånd, (2) Tilkoblingsledder, (3) STRING XL, (4) Pose. Hovedmaterialer: Nylon, polyester.

### 3. Kontrollpunkter

Din sikkerhet avhenger av at utstyret du bruker er i god stand.

Petzl anbefaler at en grundig kontroll blir gjort av en kompetent person minst én gang årlig (avhengig av gjeldende regelverk i ditt land, og hvordan du bruker utstyret). Følg prosedyrene som er beskrevet på www.petzl.com/ppa. For resultatene inn i et PVU-kontrollkjempe: Utrustningstpe, modell, navn og kontaktinformasjon på produsent, serie- eller uniknummer, datoer: produksjonsdato, kjøpsdato, dato for når produktet ble tatt i bruk, neste periodiske kontroll, kommentarer og merkete felt, kontrollens navn og signatur og dato for neste planlagte kontroll.

**Før du bruker produktet**

Spjkk bånd, tilkoblingslekkene og posen. Påse at posen ikke har blitt byttet ut med en pose fra en faldemper som har ulik kapasitet (sammenlig merkingen på etikettene). Se etter slitasje og skade som følge av bruk (uktt, slitasje, flisete ender eller tegn til skade forårsaket av kjemikalier osv.). Sjekk de bærende sommene, og se spesielt etter avkuttete og løse tråder. Sjekk at STRING er på riktig plass og fungerer som den skal. Sjekk at sammenkoblingen mellom koblingsstykker/slynge/STRING er korrekt. Påse at faldemperen er intakt og at den ikke er utslitt.

**Under bruk**

Det er viktig å jevnlig kontrollere at produktet fungerer som det skal og at produktets koblinger til andre elementer i systemet fungerer. Forsikre deg om at alle elementene i systemet er riktig posisjonerte i forhold til hverandre.

### 4. Kompatibilitet

Kontroller at produktet er kompatibel med de andre elementene i systemet (kompatibel = at produktet fungerer som det skal sammen med de andre elementene).

Utdet som er beskrevet sammen med ASAP’SORBER 40 må være godkjent i henhold til standarder som gjelder i ditt land (f.eks. selser som er godkjente i henhold til EN 361). ASAP’SORBER 40 er kompatibel med ASAP B71 (produsert før 2014), ASAP B71AAA (produsert fra 2014) og ASAP LOCK løpebremser. Se og følg instruksjonene i bruksanvisningen for din faldemper.

Koble ASAP’SORBER 40 til et tilkoblingspunkt på selen som er beregnet for fälskiring.

### 5. Slik fungerer produktet

Under faldempingen uteses faldemperen for å dempe fallet.

### 6. Slik kobler du til ASAP’SORBER

Koble en STRING til hver av de to tilkoblingslekkene på ASAP’SORBER.

### 7. Forholdsregler for bruk

ASAP’SORBER 40 må ikke skjøtes. Maks én karabiner skal brukes på hver ende.

Når tauet strammer under et eventuelt fall, må ikke faldemperen hindres i å rake for å dempe fallet.

### Klaring

Klaring er den tilstrekkelige avstanden mellom fälskiringssystemet og bakken/strukturen som kreves for å hindre at brukeren treffer bakken/strukturen ved et eventuelt fall.

Klaring tar hensyn til:

- Stopplengden for ASAP.
- Lengden på raknesømmen i faldemperen.
- Brukerens gjennomsnittshøyde.
- En sikkerhetsmargin.
- Elastisiteten i tauet (E vil variere avhengig av situasjonen og må tas i betraktning når du beregner klaringen).
- Verdiene som er oppgitt her er basert på teoretiske beregninger og falltester som er gjort med fast masse.
- I fälskiringssystem må lengden på koblingsstykker som brukes og som vil ha betydning for fallengden, tas i betraktning

### 8. Tilleggsinformasjon

– Forutse eventuelle hendelser og ha en plan for hvordan du vil skaffe hjelp dersom du kommer i vanskeligheter.

– Systemets forankringspunkt må fortrinnsvis være plassert ovenfor posisjonen til brukeren, bør være i henhold til kravene i NS-EN 795 og ha et minimum belastningstoleranse på 12 kN.

– Ved bruk av fälskiringssystemer må det alltid være tilstrekkelig klaring under brukeren for å unngå sammenstøt med bakken eller annet underlag ved et eventuelt fall.

– Sørg for at forankringen er korrekt plassert for å redusere risikoen for, og lengden på, et eventuelt fall.

- Kun godkjente fälskiringsseler kan brukes i et fälskiringssystem.
- Ved bruk av flere systemer samtidig kan farlige situasjoner oppstå dersom ett av systemene påvirker sikkerhetsfunksjonen i de andre systemene.
- ADVARSEL: FARE. Pass på at produktet ikke grisser mot materialer med slippeeffekt eller skarpe kanter.
- Brukere må være medisinisk i stand til å drive aktivitet i høyden. Advarsel: Se til å holde ubetvølgelig i en sele kan medføre alvorlig sirkulasjonsvikt eller død.
- Bruksanvisningene må leses og vil av disse produktene må følges nøye.
- Bruksanvisningene må leverses på språket som benyttes i bruklandet.
- Påse at produktets merking er synlige og leselige.

**Kassering av utstyr:**

ADVARSEL: Spesiale hendelser kan begrense produktets levetid til kun én gangs bruk. Eksempler på dette er eksponering for bærskt klima, saltvann, skarpe kanter, ekstreme temperaturer, kjemiske produkter osv.

Et produkt må kasseres når:

- det er 10 år gammelt og består av plast eller tekstiler
- det har blitt utført et kraftig fall eller stor belastning
- det ikke blir godkjent i kontroll og du er i tvil om det er pålitelig
- du ikke forener produktets fullstendige historie
- det blir kjøllet på grunn av utviking og ending av lovtekster, standarder, bruksteknikker, og når det blir inkompatibelt med annen ut

Povolené jsou pouze způsoby používání uvedené na obrázcích, které nejsou přeskřtnuty / nebo u nichž není vyobrazen symbol letky. Nepovolené techniky mohou způsobit vážné poranění nebo smrt. Pouze některé techniky použití jsou uvedeny v tomto návodu. Pravidelně sledujte webové stránky www.petzl.com, kde naleznete nejnovější verze těchto dokumentů. Máte-li jakýkoliv pochybnosti nebo obtíže s porozuměním návodu, kontaktujte firmu Petzl.

## 1. Rozsah použití

Osobní ochranný prostředek (OOP).
ASAP’SORBER 40. Spojivací prostředek s tlumičem pádu pro pohyblivý zachycovací pádu ASAP a ASAP LOCK.
Začíná tohoto výrobku nesmí překročité uvedenou hodnotu pevnosti, výrobek nesmí být používán jiným způsobem, než pro který je určen.

## Zodpovědnost

### UPOZORNĚNÍ

**Činnosti zahrnující používání tohoto výrobku jsou s podstaty nebezpečné. Za své jednání, rozhodování a bezpečnost zodpovídáte sami.**

Před používáním tohoto výrobku je nutné:

- Přečíst si a prostudovat celý návod k použití.
- Nacvičit správné používání výrobku.
- Seznámit se s možnostmi výrobku a s omezeními jeho použití.
- Zochopit a přijmout rizika spojená s jeho používáním.

**Opomenutí či porušení některého z těchto pravidel může vést k vážnému poranění nebo smrti.**

Tento výrobek smí používat pouze odborné způsobilé a odpovědné osoby, nebo osoby pod přímým vedením a dohledem těchto osob.
Za své činy, rozhodnutí a bezpečnosti zodpovídáte sami a stejně jste si vědomi možných nebezpečí, kteráž se nejste schopni, nebo nejste v pozici tuto zodpovědnost přijmout, nebo pokud nerozumíte jakékoliv z těchto instrukcí, výrobek nepoužívejte.

## 2. Popis částí

(1) Popruh, (2) Připojovací oka, (3) Chránič STRING XL, (4) Pouzdro.
Hlavní materiály: polyamid, polyester.

## 3. Prohlídka, kontrolní body

Vaše bezpečnost závisí na neponošení vašeho vybavení.
Petzl doporučuje provádět pravidelné revize odborně způsobilou osobou nejméně jedenkrát za 12 měsíců (v závislosti na aktuální legislativě ve vaší zemi, a na podmínkách použití). Postupíte dle kroků uvedených na www.petzl.com/vpoc. Výsledky revize zaznamenáte ve vašem formuláři pro revize OOP: typ, model, kontakt na výrobce, sériové nebo kusové číslo, datum: výroby, prodeje, prvního použití, další periodické revize; problémy, poznámky, jméno a podpis inspektora.

### Před každým použitím

Zkontrolujte stav popruhů, připojovacích ok a pouzdra. Zkontrolujte, zda pouzdro nebylo zamknuto za podmíně z tlumiče pádu o jiné kapacitě (povzbuďte značení na štitcích). Zaměřte se na opotřebení a poškození způsobené používáním (řezy, oděr, roztržení, známky chemického poškození, atd.). Zkontrolujte stav bezpečnostních švů: uvolněné, opotřebená, nebo přetržená vlákna. Zkontrolujte přítomnost a stav chráničů STRING. Ověřte správnou komplexti spojky/smyčky/chráničů STRING. Zkontrolujte, že tlumič pádu je neporušený a nebyl aktivován.

### Během používání

Je důležité pravidelně kontrolovat stav výrobku a jeho spojení s ostatními prvky systému. Vždy se přesvědčte, jsou-li jednotlivé prvky systému spojeny a jsou-li vzájemně ve správné pozici.

## 4. Slučitelnost

Ověřte si slučitelnost tohoto výrobku s ostatními prvky vašeho systému při daném použití (slučitelnost = dobrá součinnost).

Všecké vybavení používané s prostředkem ASAP’SORBER 40 musí spíňovat současné normy pro použití (např. EN 361, postroje).
ASAP’SORBER 40 je kompatibilní s pohyblivým zachycovacím pádem ASAP B71 (před 2014), ASAP B71AAA (od 2014) a ASAP LOCK. Ověřte si a dodržujte pokyny pro použití vašeho pohyblivého zachycovací pádu.
ASAP’SORBER 40 přijímá do připojovacího bodu pro zachycení pádu na vašem postroji.

## 5. Funkce

Při pádu se tlumič roztrhne, aby pochlil energii pádu.

## 6. Instalace prostředku ASAP’SORBER

Na obě připojovací oka nainstalujte chránič STRING.

## 7. Bezpečnostní opatření

ASAP’SORBER 40 nesmí být prodloužován (maximálně jedna spojka na každém konci). Během zachycení pádu nesmí nic bránit tlumiči v jeho roztržení a prodloužení.

### Minimální bezpečná houbka

Volná houbka je minimální délka volného prostoru pod systémem zachycení pádu potřebná k ochraně uživatele před nárazem na zem, nebo překážku v případě pádu.

- Úlíná houbky se počítá:
- Délka potřebná pro zastavení zachycovace ASAP.
- Délka roztržení tlumiče energie pádu.
- Průměrná výška uživatele.
- Bezpečnostní přídatek.
- Elastická lana (E) závisí na dané situaci musí být přidána do výpočtu volné houbky. Použitě hodnoty jsou založeny na teoretických předpokladech a padových zkouškách prováděných s pevným závazím.
- V systému zachycení pádu počítejte s délkou jakýchkoliv spojek, které mohou mít vliv na délku pádu.

## 8. Doplnkové informace

- Musíte mít záchranný plán a prostředky pro jeho rychlou realizaci v případě obtíží vzniklých při používání tohoto vybavení.
- Kotvíci zařazení/bod by se měl přednostně nacházet nad polohou uživatele a měl by spíňovat požadavky normy EN 795 (minimální pevnost 12 kN).
- V systému zachycení pádu je důležité před použitím zkontrolovat požadovanou volnou houbku pod uživatelem, aby se v případě pádu předcho nárazu na překážku, nebo na zem.
- Zkontrolujte správnou polohu kotvícího bodu, aby bylo minimalizováno nebezpečí a délka pádu.
- Zachycovací postroj je jediný povolený prostředek pro ochranu těla v systému zachycení pádu.
- Jestliže používáte drahomady různé druhy nástroje, může nastat nebezpečná situace, pokud je zabezpečovací funkce jedné části narušena funkcí jiné části nástroje.
- POZOR, NEBEZPEČÍ! Vyvarujte se odírání tohoto výrobku o drsné povrchy a ostré hrany.
- Uživatelé provádějící aktivity ve výškách a nad volnou houbkou musí být v dobrém zdravotním stavu. Upozornění: Nehybné zavešení v postroji může způsobit vážné zranění nebo smrt.
- Dodržujte pokyny pro použití všech jednotlivých prostředků používaných spolu s tímto výrobkem.
- Návod k použití musí být dodán uživateli v jazyce té země, ve které bude výrobek používán.
- Označení produktu udržte čitelné.

**Kdy vaše vybavení vyřadit:**

- POZOR! některé výjimečné situace mohou způsobit okamžitě vyřazení výrobku již po prvním použití, to závisí na druhu, intenzitě a prostředí ve kterém je výrobek používán (znečištěné prostředí, ostré hrany, vysoké teploty, chemikálie, atd.).
- Výrobek musí být vyřazen pokud:
  - Je starší než 10 let a vyroben z plastu nebo textilií.
  - Byl vystaven těžkému pádu nebo velkému zatížení.
  - Neprojde periodickou prohlídkou. Máte jakýkoliv pochybnosti o jeho spolehlivosti.
  - Neznáte jeho úplnou historii používání.
- Se stane zastaralým vzhledem k legislativě, normám, technikám nebo slučitelnosti s ostatním vybavením, atd.
- Znehodnocením vyřazeného výrobku zabráníte jeho dalšímu použití.

**Přísady:**
**A. Životnost: 10 let - B. Označení - C. Povolené teploty - D. Bezpečnostní opatření - E. Čištění/dezinfekce - F. Sušení - G. Skladování/transport - H. Udržba - I. Úpravy/opravy** (zakázány mimo provozovny Petzl, kromě výměny náhradních dílů)
**- J. Dotazy/kontakt**

### 3 roky záruka

Na vady materiálu a vady vzniklé ve výrobě. Nevztahuje se na vady vzniklé: běžným opotřebením a roztržením, oxidací, upravení nebo oprávním, nesprávným skladováním, nedostatečnou údržbou, neobdobití, nesprávným používáním.

### Sledovatelnost a značení

a. Organ kontrolující výrobu tohoto OOP - b. Zkušební provádějící certifikační zkoušky CE - c. Sledovatelnost a označení = číslo produktu - a. sériové číslo - d. Průměr - e. Sériové číslo - f. Rok výroby - g. Den výroby - h. Kontrola nebo jméno inspektora - i. dodatek - j. Normy - k. Pečlivě čtěte pokyny k používání - l. Identifikační týpu

Dopuszczalne są tylko sposoby użycia techniki przedstawione na rysunkach nieprzekreślonych i/lub nieoznaczone symbolem trójnej czaski. Nieautoryzowane techniki mogą spowodować wypadek poważny lub śmiertelny. Tyko kilka z nich zostało opisanych w niniejszej instrukcji. Należy regularnie sprawdzać uaktualnienia tych dokumentów na stronie www.petzl.com. W razie wątpliwości w rozumieniu instrukcji należy się skontaktować z przedstawicielem firmy Petzl.

## 1. Zastosowanie

Sprzęt Ochrony Indywidualnej (SOI).
ASAP’SORBER 40. Łonża z absorberem energii do przyrzędu ASAP i ASAP LOCK.
Początek tego wyrobu nie może być przekazywany obciążeniom przekraczającym jego wytrzymałość oraz stosowany innych celów niż te, do których został przewidziany.

## Odpowiedzialność

### UWAGA

**Wszelkie działania wymagające użycia tego produktu są z samej swej natury niebezpieczne.**

**Użytkownik ponosi odpowiedzialność za swoje działania, decyzje i bezpieczeństwo.**

Przed użyciem produktu należy:

- Przeczytać i zrozumieć wszystkie instrukcje użytkownika.
- Zdobyc odpowiednie przeszkolenie dla prawidłowego użycania tego produktu.
- Zapoznać się z produktem, z jego parametrami i ograniczeniami.
- Zrozumieć i zaakceptować potencjalne niebezpieczeństwo.

**Nieprzestrzeganie lub zlekacważenie któregokolwiek z powyższych ostrzeżeń może prowadzić do poważnych uszkodzeń ciała lub do śmierci.**

Produkt ten może być używany jedynie przez osoby kompetentne i odpowiedzialne lub pod bezpośrednią kontrolą takich osób.

Użytkownik ponosi odpowiedzialność za swoje działania, decyzje, bezpieczeństwo i odpowiada za konsekwencje. Jeżeli nie zamierza lub nie jest w stanie takiej odpowiedzialności i ryzyka podjąć, nie rozumiając instrukcji użytkownika, nie powinien posługiwać się tym sprzętem.

## 2. Oznaczenia części

(1) Taśma, (2) Pętle do wpinania, (3) STRING XL, (4) Pokrowiec.
Materiały podstawowe: poliamid, poliester.

## 3. Kontrola, miejsca do sprawdzenia

Wasze bezpieczeństwo jest związane z niezawodnością sprzętu.
Petzl zaleca przeprowadzanie dogłębnej kontroli przynajmniej raz na 12 miesięcy, przez osobę kompetentną (w zależności od prawodawstwa w waszym kraju oraz waszych warunków użytkownika). Należy przestrzegać procedur opisanych na www.petzl.com/vpoc.
Ważne elementy kontroli to: stan SOI należy zapisać rezultaty kontroli typ sprzętu, model, nazwa i adres producenta lub dostawcy, numer seryjny lub indywidualny, daty: produkcji, zakupu, pierwszego użycia, następnych kontroli, wadły, uwagi, nazwisko i podpis kontrolera.

### Przed każdym użyciem

Sprawdź stan taśmy, pętlę do wpinania i pokrowca. Upewnij się czy pokrowiec nie został zamieniony z pokrowcem absorbora o innych parametrach (porównaj oznaczenia na etykietkach). Zwroć uwagę na zużycie oraz uszkodzenia związane z użytkowaniem (przecięcia, przelazła, postarzenia włókna, ślady niebezpiecznych substancji chemicznych...).
Sprawdź stan szwów bezpieczeństwa: brak przeciętych nici, wygładzonych lub zużytych. Wypiąć ASAP’SORBER oraz si absorber energii jest nienaruszony, nie rozzerwany.

### Podczas użytkowania

Należy regularnie kontrolować stan produktu i jego połączenie z pozostałymi elementami systemu. Upewnij się co do prawidłowej - względem siebie - pozycji elementów wyposażenia.

## 4. Kompatybilność

Należy sprawdzić kompatybilność tego produktu z pozostałymi elementami systemu w określonym zakresie (patrz wiadomości dla produktu instrukcja).
Elementy wyposażenia używane z ASAP’SORBER 40 muszą być zgodne z obowiązującym normami (na przykład uprząż EN 361).
ASAP’SORBER 40 jest kompatybilny z przesuwnym przyrzędem autoasekuracyjnym ASAP B71 (wcześniejszym niż 2014), ASAP B71AAA (od 2014) i ASAP LOCK.
Sprawdź i przestrzegaj instrukcji użytkownika wazszego przesuwnego przyrządu autoasekuracyjnego.
Wypiąć ASAP’SORBER 40 do punktu wpinania uprząży chroniącego przed upadkiem wysokości.

## 5. Zasada działania

Podczas zatrzymywania upadku, absorber rozrywa się by zamortyzować uderzenie.

## 6. Instalacja ASAP’SORBERA

Zalóżyc STRING na każdą z pętlí do wpinania ASAP’SORBERA.

## 7. Środki ostrożności podczas użytkowania

ASAP’SORBER 40 nie może być przedłużany (maksymalnie jeden łącznik na każdym końcu).
Podczas zatrzymywania odpadnięcia, nic nie może przeszkadzać wydłużeniu absorbera.

### Wolna przestrzeń

- Wolna przestrzeń jest to minimalna wymagana odległość pod użytkownikiem, by nie uderzył o przeszkodę w razie upadku.
- Wolna przestrzeń zawiera:
  - Droge zatrzaskania przyrządu ASAP.
  - Długość rozrzednia absorbera energii.
  - Średni wzrost użytkownika.
  - Margines bezpieczeństwa.
- Wydużenie liny (E) zależy od sytuacji i musi być uwzględnione w waszych obliczeniach wolnej przestrzeni.
- Przedstawione wartości opierają się na teoretycznych szacunkach oraz testach odpadnięć z masą sztywną.
- W systemie zatrzymywania upadków należy uwzględnić długość łączników, która ma wpływ na wysokość upadku.

## 8. Dodatkowe informacje

- Należy przewidzieć odpowiednie sposoby ratownictwa do szybkiej interwencji w razie trudności.
- Punkt stanowiskowy powinien znajdować się nad użytkownikiem i spełniać wymagania normy EN 795 (w tym zakresie minimum 12 kN).
- W systemie chroniący przed upadkiem z wysokości, przed każdym użyciem, niezbędne jest sprawdzenie wymaganej wolnej przestrzeni pod użytkownikiem,by w razie upadku uniknąć uderzenia o ziemię lub przeszkodę.
- Sprawdzić czy punkt stanowiskowy jest prawidłowo osadzony, aby zmniejszyć ryzyko wypadku od upadku.
- Uprząż chroniąca przed upadkiem z wysokości jest jedynym urządzeniem obejmującym ciało, które jest dozwolone do użycia w systemie chroniącym przed upadkiem z wysokości.
- Niebezpieczeństwo! Podczas użycia wielu elementów wyposażenia, poszczególnie przyrządy mogą nawzajem zakłócać prawidłowe, bezpieczne funkcjonowanie.
- UWAGA, NEBEZPECZENIE! Należy zwracać uwagę by wasze produkty nie były o zroskie czy ostre krawędzie.
- Nie uprawiać działalności wysokościowej, jeśli istnieją jakiegokolwiek medyczne przeciwwskazania. UWAGA: bezwzględne wisenie w uprząży może doprowadzić do poważnych zaburzeń fizjologicznych lub śmierci.
- Uwaga: Niebezpieczeństwo! Należy zwracać uwagę by zawsze przestrzegane.
- Użytkownikom muszą być dostarczone instrukcje obsługi w języku jakiego się używa w kraju użytkownika.
- Upewnij się co do widoczności oznaczeń na produkcie.

### Użytkacja:

- UWAGA: w wyjątkowych okolicznościach może się zdarzyć, że jednorazowe użycie sprzętu spowoduje jego zniszczenie, np. kontakt z niebezpiecznymi substancjami chemicznymi, ekstremalnymi temperaturami, środowiskiem morskim, kontakt z ostrą krawędzią, duże obciążenia, poważne odpadnięcie itd.
- Produkt musi zostać wycofany jeżeli:
  - Ma więcej niż 10 lat i zawiera elementy plastikowe lub tekstylne.
  - Zaliczył mocny upadek (lub obciążenie).
  - Rezultat kontroli nie jest satysfakcjonujący. Istnieją jakiegokolwiek podjeżenia co do jego niezawodności.
  - Nie jest znana pełna historia użytkownika.
  - Jestli jest przestarzały (rozwył prawny, normatywny lub niekompatybilność z innym urządzeniem itd.).
- Należy zniszczyć wycofane produkty, by uniknąć ich przypadkowego użycia.

### Piktogramy

**A. Czas życia - B. - Oznaczenia - C. Tolerowane temperatury - D. Środki ostrożności podczas użytkowania - E. Cyszczenie/dezynfekcja - F. Suszenie - G. Przechowywanie/transport - H. Konserwacja - I. Modyfikacja lub naprawy, wykonywane poza fabrykami Petzl, są zabronione (nie dotyczy części zamiennych) - J. Pytania/kontakt**

### Gwarancja 3 lata

Dotyczy wszelkich wad materiałowych i produkcyjnych. Gwarancji nie podlegają produkty: noszące cechy normalnego zużycia, zarzewiałe, przerabiane i modyfikowane, nieprawidłowo przechowywane, uszkodzone w wyniku wypadków, zaniedbań i zastosowań niezgodnych z przeznaczeniem.

### Identyfikacja i oznaczenia

a. Organ kontrolujący produkcję tego SOI - b. Jednostka notyfikowana do zastosowania procedury weryfikacji -wE- - c. Identyfikacja: data:matrix = kod produktu + numer indywidualny - d. Si-Serial = e. Numer indywidualny - f. Rok produkcji - g. Dzień produkcji - h. Kontrola lub nazwisko kontrolera - i. Inkrementacja - j. Normy - k. Przeczytać uważnie instrukcje obsługi - l. Identyfikacja modelu

Samo tehnikę, ki so prikazane na neprečrtanih slikah in/ali niso označene s piktogramom smrtno nevarno, so dovoljene.

Nedovoljene tehnikе lahko povzročijo hude poškodbe ali smrt. V navodilih za uporabo jih je opisanih samo nekje. Redno preverjajte spletno stran www.petzl.com, kjer se nahajajo zadnje različice teh dokumentov.

Se imate kakršn kol dvom ali težave z razumevanjem teh dokumentov, se obrnite na Petzl.

## 1. Področja uporabe

Osebnā varovalna oprema (OVO).
ASAP’SORBER 40. Podaljšek z absorberjem energije za ASAP in ASAP LOCK.

Tega izdelka ne smete uporabljati preko njegovih zmogljivosti ali za kateri koli drug namen, kot je zasnovan.

## Odgovornost

### OPOZORILO

**Aktivnosti, pri katerih uporabljate ta izdelek, so same po sebi nevarne. Sami ste odgovorni za svoja dejanja, odločitve in varnost.**

Pred uporabo tega izdelka morate:

- prebrati in razumeti navodila za uporabo v celoti;
- istrezno se usposobiti za njegovo uporabo;
- spoznati se z možnostmi in omejitvami izdelka;
- razumeti in sprejeti z uporabo izdelka povezano tveganje.

**Neupoštevanje katerega koli od teh opozoril lahko povzroči resno poškodbo ali smrt.**

Izdelek lahko uporabljajo le pristojne in odgovorne osebe ali tisti, ki so pod neposredno in vizualno kontrolo pristojne in odgovorne osebe.

Odgovorni ste za svoja dejanja, odločitve in varnost in prevzimate njihove posledice. Če niste pripravljeni ali ne čutite sposobne prevzeti odgovornosti ali ne razumete katerega od teh navodil, ne uporabljajte tega izdelka.

## 2. Poimenovanje delov

(1) Trak, (2) zanki za pritrditev, (3) STRING XL, (4) torbica.

Glavna materiala: polamid, poliester.

## 3. Preverjanje, točke preverjanja

Vaša varnost je povezana z neoporečnostjo vaše opreme.

Petzl priporoča podrobno pregledi, ki ga opravi kompetentna oseba najmanj enkrat na vsakih 12 mesecih (odvisno od uveljavljenih predpisov v vaši državi in vaših pogojev uporabe).
Sledite postopkom, ki so opisani na www.petzl.com/vpe. Rezultate preverjanj vpišite v vaš OVO obrazec: tip, model, kontaktne informacije proizvajalca, serijsko ali individualno številko, datum izdelave, nakupa, ponaševalca, naslednjega periodičnega pregleda, težave, opombe, ime pregledovalca in podpis.

### Pred vsako uporabo

Preverite stanje traku, zank za pritrditev in torbice. Preverite, da torbica ni bila zamenjana s katerim od bližnjih sunka drugih zmogljivosti (primerjajte oznake na etki).
Preverite obrabo in poškodbe zaradi uporabe (razere, obraba, vlaknatost, znaki kemih poškodb, itd.).
Preverite stanje varnostnih švov: pogledjte za raztrzanje, obrabljene ali pretrgane šve.
Preverite prisotnost STRINGOV in da sta v dobrem stanju.
Prepričajte se, da je sklop vseh člen/zank/STRING pravljen.
Preverite, da je bližnje sunka nedotakljen in ni bil aktiviran.

### Med vsako uporabo

Pomembno je, da redno preverjate stanje izdelka in njegovo povezavo z drugo opremo v sistemu. Zagotovite, da so različni kosi opreme v sistemu pravilno medsebojno nameščeni.

## 4. Skladnost

Preverite skladnost tega izdelka z ostalimi elementi sistema, ki jih uporabljate (skladnost = dobro vzajemno združljivost).

Oprema, ki jo uporabljate z ASAP’SORBERUEM 40 mora biti skladna z veljavnimi standardi v vaši državi (npr. EN 361 pasovi).

ASAP’SORBER 40 je skladen z ASAPOM B71 (pred 2014), ASAPOM B71AAA (od 2014) in ASAP LOCKOM (prenosnimi kavlci padca). Posvetujte se in sledite navodilom za uporabo za vaš prenosni kavelc padca.

Pritrdite ASAP’SORBER 40 na navezalno mesto za ustavljanje padca na vašem pasu.

## 5. Način delovanja

Med ustavljanjem padca, se bližlec razvije, da ublaži padee.

## 6. Namestitvev ASAP’SORBERJA

STRINGA namestite na obe zanki za pritrditev na ASAP’SORBERJU.

## 7. Varnostna opozorila za uporabo

ASAP’SORBERJA 40 ne smete podižajševali (največ ena vpanka na vsak konec).
Med ustavljanjem padca raztezek bližlec sunka ne sme biti oviran.

## Čistina

Čistina je najmanjši zahtevan prostor pod uporabnikom, ki ga štiti, da v primeru padca ne pride v stik z kakšno oviro.

- Pri čištni upoštevajte:
  - dolžino ustavljanja ASAPA;
  - dolžino naruganelega dela bližajca sunka;
  - poprečno višino uporabnika;
  - rastnostne rezerve.
- Elastičnost vrvi (E) se spreminja glede na razmere in jo morate dodati pri izračunu čistine. Predstavljenе vrednosti temeljijo na teoretičnih napovedih in testih padca s togo maso. V sistemu za ustavljanje padca upoštevajte dolžino vseh veznih členov, ki bodo imeli vpliv na dolžino padca.

## 8. Dodatne informacije

- Imeti morate našt in potrebno opremo, da lahko v primeru težav, ki bi lahko nastale ob uporabi tega izdelka, takoj začetne z reševanjem.
- Nosilno pritrdišče sistema naj bo po možnosti nad uporabnikom in mora zadoščati zahtevam po preskusu tipa EN 795 (minimalna nosilnost 12 kN).
- V sistemu za ustavljanje padca je bistveno, da pred vsako uporabo preverite zahtevan prazen prostor pod uporabnikom. Tako se v primeru padca zognete udarca ob tla ali v oviro.
- Zagotovite, da bo sidrišče pravilno nameščeno, da zmanjšate tveganje in v sistemu padca.
- Pas za ustavljanje padca je edini dovoljeni pripomoček za podporo telesa v času za ustavljanje padca.
- Ko hkrati uporabljate več kosov opreme, lahko pride do nevarnega položaja v primeru, da je varnostna funkcija enega kosa opreme ogrožena z delovanjem drugega kosa opreme.
- POZOR! NEVARNOST, poskrbite, da se vaš izdelek ne bi drgnil ob hrupave površine ali ostre robove.
- Uporabniki morajo biti zdravstveno sposobni za dejavnosti na višini. Opozorilo: nedejavno visenje v pasu lahko povzroči resne poškodbe ali smrt.
- Upoštevati morate navodila za uporabo vsakega posameznega kosa opreme, ki ga uporabljate s tem izdelkom.
- Uporabnik mora dobiti izdelek opremljen z navodili za uporabo v jeziku države, kjer se ta oprema uporablja.
- Zagotovite, da so oznake na izdelku čitljive.
- Kdaj umakniti izdelek iz uporabe:**
  - POZOR! izjemen dogodek je lahko razlog, da morate izdelek umakniti iz uporabe po samo enkratni uporabi, odvisno od tipa in intenzivnosti uporabe in okolja uporabe (groba okolja, morsko okolje, ostrí robovi, ekstremne temperature, kemikalije, itd.).
  - Izdelek morate umakniti iz uporabe ko:
    - je star več kot 10 let in je izdelan iz umetnih mas ali tekstila;
    - je utrpel večje padee (ali problematiken);
    - ni prešli preverjanja oz. imate kakršn kol dvom v njegove lastnosti;
    - ne poznate njegove celotne zgodovine uporabe;
    - ko je izdelek zastaral zaradi sprememb v zakonodaji, standardih, tehniki oz. neskladen z drugo opremo, itd.
  - Da bi preprečili nadaljnjo uporabo, odpisano opremo uničite.

**A. Življenjska doba: 10 let - B. Oznake - C. Sprejemljive temperature - D. Varnostna opozorila za uporabo - E. Čiščenje/razkuževanje - F. Sušenje - G. Shranjevanje/transport - H. Vzdrževanje - I. Pritrditev/popravila** (Izven Petzlovih delavnic so prepovedana. Izjema so rezervni deli.)
**- J. Vprašanja/kontakt**

### 3-letna garancija

Za vse napake v materiatu ali izdelavi. Izjeme: normalna obraba in izraba, oksidacija, predelave ali preoblike, neprimerno skladiščenje, slabo vzdrževanje, poškodbe nastale zaradi nepazljivosti ali pri uporabi, za katero izdelek ni namenjen oz. ni primeren.

### Sledljivost in oznake

a. Ustanova, ki nadzoruje proizvodnjo te OVO - b. Priglašeni organ, ki opravlja pregled tipa CE - c. Sledljivost: matrica s področje = delovna enota - d. Si-Serial = e. Serijska številka - f.

Kizárólag a nem ártóított és/vagy halálfejelet nem megjelölt ábrákon látható technikák megengedettek.

A nem megengedett technikák súlyos vagy halálos balesetet okozhatnak. Ezek közül csak néhányat ismertetünk ebben a használati utasításban. Mindenkinek ajánljuk, hogy a termékek legújabb használati módzatalairól tájékozódjon minél gyakrabban a www.petzl.com internetes honlapon.

Ha kétsége vagy megértesi problémája támad, kérjük, forduljon bizalommal a Petzl-hez.

## 1. Felhasználási terület

Egyéni védőfelszerelés.

ASAP’SORBER 40, Az ASAP és ASAP LOCK mobil zuhanásgátóval használható energiaelnyelő, kantár.

A terméket tilos a megadott szakítószilárdságánál nagyobb terhelésnek kitenni vagy más, a megadott felhasználási területeken kívüli célra használni.

## Felelősség

FIGYELEM

**A termék használata közben végzett tevékenységek természetükből adódóan veszélyesek.**

**Mindenki maga felelős a saját tevékenységéért, döntéseieré és biztonságáért.**

A termék használata előtt el kell vizsgálni az eszközöket, hogy a felhasználó:

- Előzavassa és megértsa a termékhez mellékelt valamennyi használati utasítást.
- Arra jogosult személytől megfelelő oktatást kapjon.
- Alaposan megismerje a terméket, annak előnyeit és korlátait.
- Tudatában legyen a termék használatával kapcsolatos kockázatoknak, és elfogadja azokat.

**A fenti figyelmeztetések bármelyikének be nem tartása súlyos balesetet vagy halált okozhat.**

A terméket csakis képzett és hozzáértő személyek használhatják, vagy a felhasználók legyenek folyamatosan képzett és hozzáértő személyek felügyelete alatt.

Mindenki maga felelős a saját tevékenységéért, döntéseieré és biztonságáért és maga viseli a lehetséges következményeket. Ha Ön nincs abban a helyzetben, hogy ezt a felelősséget vállalja vagy ha nem érteke meg tökéletesen jelen használati utasítást, kérjük, ne használja a terméket.

## 2. Részek megnevezése

(1) Heveder, (2) Csatlakozó hevedervégek, (3) STRING XL, (4) Tok.

Alapanyagok: poliamid, polészter.

## 3. Ellenőrzés, megvizsgálendő részek

Felszerelésének egy állapota az Ön biztonságának záloga.

A Petzl javasolja a felszerelések alapos felülvizsgálatát kompetens személy által, legalább 12 havonta (a használat országában hatályos jogszabályok és a használat körülményeinek függvényében). Tartsa be a www.petzl.com/pep honlapon ismertetett használati módokat. Mindenképp ellenőrizze az egyéni védőfelszerelés nyilvántartólapján kell rögzíteni: típus, modell, gyártó, egyedi azonosító vagy sorszám, gyártás, vásárlás és első használatbavétel dátuma, következő esedékes felülvizsgálat időpontja, hibák, megjegyzések, az ellenőr neve és aláírása.

**Minden egyes használatbavétel előtt**

Ellenőrizze a heveder, a csatlakozónyílás és a tok állapotát. Ellenőrizze, hogy a tok nincs-e kicsérülve egy más energiaelnyelő kapacitású termék tokjára (hasonlítja össze a beavatásának adatait). Vizsgálja meg, nem láthatók-e elhasználódás vagy károsodás jelei (vágások, kidörzsölések, kiboyhosodások, vegyi anyaggal való érintkezés jelei stb.). Ellenőrizze a biztonsági varratok állapotát, keresse meg az esetleges laza, elhasznált vagy szakadt szálakat. Ellenőrizze a STRING meglétét és állapotát. Ellenőrizze, hogy az összekötőelem és a linking megfelelően van összekapcsolva a STRING-gel. Ellenőrizze, hogy az energiaelnyelő felszerelése nem kesztyűdött meg.

**A használat során**

Az eszköz állapotát és rögzítését a rendszer többi eleméhez a használat során is rendszeresen ellenőrizni kell. Győződjön meg arról, hogy a felhasználó eszközök egymáshoz képest jól helyezkednek el.

## 4. Kompatibilitás

Vizsgálja meg, hogy ez az eszköz kompatibilis-e felszerelésé és a használt biztosítórendszer többi elemével (kompatibilitás = az eszközök együtműködése).
Az ASAP’SORBER 40-szal együtt használt eszközöknek meg kell felelniük az adott ország előírásának (pl. Európában a EN 361 szabványoknak stb.).
Az ASAP’SORBER 40 kompatibilis az ASAP B71 (2014 előtti modell), az ASAP B71AAA (2014-es és az utáni modell) és az ASAP LOCK mobil zuhanásgátókkal. Olvassa el a mobil zuhanásgátó használati utasítását.
Csatlakoztassa az ASAP’SORBER 40-at a beüelő egy zuhanás megtartására alkalmas bekötési pontjához.

## 5. Működési elv

A zuhanás megtartása során az energiaelnyelő felbomlik és csillapítja a rántást.

## 6. Az ASAP’SORBER felszerelése

Helyezzen STRING-et az ASAP’SORBER minikét csatlakozó hevedervégére.

## 7. Övintézkedések a használat során

Az ASAP’SORBER 40-at nem szabad meghosszabbítani (legfeljebb mindkét végén egy összekötőelemmel).

Zuhanás megtartásakor az energiaelnyelő megnyúlását nem szabad megakadályozni.

### Szabad esésér

A minimális szabad esésér a felhasználó alatt, hogy az esés során ne ütközzön neki semmilyen tárgyknak.

A szükséges szabad esésértest meghatározó tényezők:

- Az ASAP fékűtja.
- A felszakadó energiaelnyelő hossza.
- A felhasználó átlagos testmagassága.
- Biztonsági távolság.
- A kötél nyúlása (E szülíciónál függ és a szabad esésér kiszámításánál figyelembe kell venni.
- A megadott adatok elméleti számítás eredményei és vagy testtel való tesztelés alapján kerültek kiszámításra.

Zuhanási megtartó rendszerben számításba kell venni az összekötőelemek hosszát, mert ez befolyásolja az esés magasságát.

## 8. Kiegészítő információk

- Legyen elérhető távolságban egy mentőfelszerelési szűkség esetére.
- A rendszer kötési pontja a felhasználó fölött helyezkedjen el és feleljen meg az EN 795 szabvány előírásának (legalább 12 kN szakítószilárdság).

- Minden zuhanási megtartó rendszerben minden használat előtt feltétlenül ellenőrizni kell a felhasználó alatt rendelkezésre álló szabad esésértest, nehogy a felhasználó esés közben a talajnak, a sziklákhoz vagy más tárgyknak ütközzön.

- A kötési pont pozícionálásán ügyeljen a lehetséges esésmagasság minimalizálására.
- Lezuhanás megtartására szolgáló rendszerben kizárólag zuhanás megtartására alkalmas teljes testhevedérzet használható.

- Többféle felszerelés használata esetén veszélyt jelenthet, ha az egyik felszerelés biztonsági működése a másik eszköz biztonsági működésével átfedélyezze.

- VIGYÁZAT, VESZÉLY: mindig ügyeljen arra, hogy felszerelése ne érintkezzen dörzsoló felületekkel vagy éles tárgyakkal.

- A felhasználó egészségi állapota feleljen meg a magasban végzett tevékenység követelményeinek. FIGYELEM: beüelőhevedérzetben való hosszantartó légős eszméletlen állapotban súlyos vagy halálos kéningségi rendellenességkéz vezethet.
- Használat során a rendszer valamennyi elemének használati utasítását be kell tartani.
- A felhasználónak a termékek együtt a termék használati utasítását is rendelkezésére kell bocsátani a forgalomba hozásuk helyének nyelven.

- Csatlakoztassa a terméken található jelöléseket láthatóságáráról.

**Leszelejtés:**

FIGYELEM: adott esetben bizonyos körülményektől (a használat intenzitásától), a használat környezeti feltételeitől: maró vagy vegyi anyagok, tengervíz jelenlététől, ékeknél való feltekvésőtől, extrém hőmérsékletű viszonyoktól stb.) függően a termék élettartama akár egyetlen használatra korlátozódhat.

A terméket le kell selejtezni, ha:

- Több, mint 10 éves és tartalmaz műanyag vagy textil alkatrészeket.

- Nagy esés (vagy erőhatás) érte.

- A termék valamely felülvizsgálatának eredménye nem kielégítő. A használat biztonságosságát illetően bármilyen kétség merül fel.

- Nem ismeri pontosan a termék előzetes használatának körülményeit.

- Használatla elavult (jogszabályok, szabványok, technikák változása vagy az újabb felszerelésekkel való kompatibilitás hiánya stb. miatt).

A leselejtezett terméket semmisítse meg, hogy azt a későbbiekben se lehessen használni.

**Jelmagyarázat:**

**A. Élettartam: 10 év - B. Jelölés - C. Használat hőmérséklete - D. Övintézkedések - E. Tisztítás/ferőtlenítés - F. Szárítás - G. Tárolás/szállítás - H. Karbantartás - I. Módosítások/javítások** (a Petzl pótlákatrészre kivételével csak a gyártó szakszervizében engedélyezett) - **J. Kérdések/kapcsolat**

### 3 év garancia

Minden gyártási vagy anyaghibára. A garancia nem vonatkozik a következőkre: normális elhasználódás, módosítások vagy háziágos javítások, helytelen tárolás, hanyagság, nem rendeltetésszerű használat.

### Nyomon követhetőség és jelölés

a. Jelen egyéni védőfelszerelés gyártását ellenőrző szervezet - b. CE típusanúsítványt kiállító notifikált szervezet - c. Nyomon követhetőség: számsor = termék cikkszama + egyedi azonosítószám - d. Almérő - e. Egyedi azonosítószám - f. Gyártás éve - g. Gyártás napja - h. Ellenőrzés vagy ellenőr neve - i. Sorszám - j. Szabványok - k. Olvassa el figyelmesen ezt a tájékoztatót! - l. Modell azonosítója

Sunt autorizate numai tehnicile prezentate in diagrame, care nu sunt tăiate și / sau care nu afeșează simbolul unui cranu cu oase în formă de X.

Tehnicile neautorizate pot cauza vătămări grave sau moarte. Instrucțiunile de utilizare descriu numai o parte din acestea. Pentru a obține cele mai recente versiuni ale acestor documente, consultați regulat site-ul nostru, www.petzl.com.

Dacă aveți îndoieli sau dificultăți în înțelegerea acestor documente, contactați Petzl.

## 1. Domenii de aplicabilitate

Echipament personal de protecție (EPP).

ASAP’SORBER 40, Lonjă cu șoc-absorber pentru ASAP și ASAP LOCK.

Acest produs nu va fi încarcăt dincolo de limitele sale și nu se va utiliza pentru niciun alt scop în afara celui pentru care a fost fabricat.

### Responsabilitatea

AVERTISMENT

**Activitățile care implică utilizarea acestui echipament sunt inerent periculoase.**

**Sunteți singurii responsabili pentru propriile dvs. acțiuni, decizii și siguranță.**

Înainte de utilizarea acestui echipament, trebuie:

- Să citiți și să înțelegeți toate instrucțiunile de utilizare.

- Să vă instruiți adecvat cu privire la utilizarea acestuia.

- Să vă familiarizați cu funcționalitățile și limitările acestuia.

- Să înțelegeți și să acceptați riscurile pe care utilizarea acestuia le implică.

**Nerespectarea acestor avertismente poate duce la accidente și responsabile sau moarte.**

Acest produs se va utiliza numai de către persoane competente și responsabile sau de către cele care se află sub supravegherea directă și vizuală a unei persoane competente și responsabile.

Sunteți responsabili pentru acțiunile, deciziile și siguranța dvs. și vă asumați consecințele fiziciale și psihice ale realizării unei inspecții detaliate, realizată de o persoană competentă, cel puțin odată la fiecare 12 luni (în funcție de regulamentele aflate în vigoare în țara dvs. de origine și de condițiile de utilizare). Urmăriți procedurile descrise la www.petzl.com/pep. Înregistrați rezultatele în formularul de verificare EPP: tipul, modelul, producătorul, informații de contact, nr. de serie sau nr. individual, date: data producției, data achiziționării, data primei utilizări, data următoarei vizitări periodice; probleme, comentarii, numele și semnătura inspectorului.

## 2. Nomenclatura componentelor

(1) Chingi, (2) Bucle de asigurare, (3) STRING XL, (4) sac.

Materiale principale: nailon, poliester.

## 3. Verificare, aspecte de verificat

Siguranța dvs. depinde de integritatea echipamentului.

Petzl recomandă realizarea unei inspecții detaliate, realizată de o persoană competentă, cel puțin odată la fiecare 12 luni (în funcție de regulamentele aflate în vigoare în țara dvs. de origine și de condițiile de utilizare). Urmăriți procedurile descrise la www.petzl.com/pep. Înregistrați rezultatele în formularul de verificare EPP: tipul, modelul, producătorul, informații de contact, nr. de serie sau nr. individual, date: data producției, data achiziționării, data primei utilizări, data următoarei vizitări periodice; probleme, comentarii, numele și semnătura inspectorului.

**Înainte de fiecare utilizare**

Verificați starea chingilor, a buclelor de asigurare și a sacului. Asigurați-vă că sacul nu a fost schimbat cu unul aparținând unui șoc-absorber de capacitate diferită (comparați marcajele de pe etichetă). Căutați urmele de uzură și deteriorare datorate utilizării (lăseturi, zgârieturi, scămoșare, semne de deteriorare chimică, etc.). Verificați starea cusăturilor de siguranță: căutați fire libere, uzate sau tăiate. STRING trebuie să fie prezentă și în stare bună. Asigurați-vă că matriajul carabinerei/buclei/dispozitivului STRING este corect. Asigurați-vă că șoc-absorberul este intact și nu a fost activat.

**În timpul fiecărei utilizări**

Este important să monitorizați constant starea produsului și conexiunile acestuia cu alte echipamente din sistem. Asigurați-vă că toate componentele echipamentului din sistem sunt poziționate corect unul față de celălalt.

## 4. Compatibilitatea

Verificați dacă acest produs este compatibil cu celelalte elemente din sistemul pe care îl utilizați (compatibil = interacțiune funcțională bună).

Echipamentul utilizat împreună cu dispozitivul dvs. ASAP’SORBER 40 trebuie să fie în conformitate cu standardele în vigoare în țara dvs. (de ex., hamuri EN 361). Dispozitivul ASAP’SORBER 40 este compatibil cu ASAP B71 (înainte de 2014), ASAP B71AAA (din 2014) și dispozitivul de asigurare la cădere ASAP LOCK. Consultați și urmați instrucțiunile de utilizare ale dispozitivului dvs. de asigurare la cădere. Consultați dispozitivul ASAP’SORBER 40 la punctul de prindere pentru asigurare la cădere de pe hamul dvs.

## 5. Principiul de funcționare

În timpul căderii, absorberul se declanșează pentru a amortiza impactul.

## 6. Instalarea dispozitivului ASAP’SORBER

Instalați un STRING pe fiecare buclă de asigurare a dispozitivului ASAP’SORBER.

## 7. Măsurii de siguranță pentru utilizare

Dispozitivul ASAP’SORBER 40 nu trebuie prelungit (maximum o carabinieră la fiecare capăt). În timpul asigurării la cădere, elongția șoc-absorberului nu va fi împiedicată.

### Toleranță

Toleranța este distanța minimă de spațiu liber de sub utilizator, necesară pentru a preveni intrarea în contact a utilizatorului cu orice obiect în cazul unei căzături.

Toleranța are în vedere:

- Distanța de oprire a dispozitivului ASAP.

- Lungimea de rupere a șoc-absorberului.

- Înălțimea medie a utilizatorului.

- O margine de siguranță.

semnificativă cora (E) diferă în funcție de situație și trebuie inclusă în calcularea toleranței. Valorile prezentate se bazează pe estimări teoretice și pe teste de cădere folosind o greutate rigidă.

În cadrul unui sistem de asigurare la cădere, aveți în vedere lungimea tuturor carabinierelor care vor avea efect asupra distanței de cădere.

## 8. Informații suplimentare

- În cazul în care întâmpinați dificultăți la utilizarea acestui echipament, trebuie să aveți un plan

de salvare și mijloacele de implementare rapidă a acestuia.

- Punctul de ancorare pentru sistem trebuie, de preferat, să fie amplasat deasupra poziției utilizatorului și să întrerunească cerințele standardului EN 795 (forță minimă de 12 kN).

- În cadrul unui sistem de asigurare la cădere, pentru a evita impactul cu solul sau cu un obstacol în caz de cădere, este esențial să verificați spațiul necesar sub utilizator înainte de fiecare utilizare.

- pentru a limita riscul și înălțimea căderii, asigurați-vă că punctul de ancorare este poziționat corect.

- singurul dispozitiv acceptat pentru susținerea corpului în cadrul unui sistem de asigurare la cădere este un sistem de oprire a căderii.

- Când utilizați mai multe componente de echipament la un loc, pot apărea situații de pericol dacă funcția de siguranță a unei componente este afectată de funcția de siguranță a unei alte componente a echipamentului.

- AVERTISMENT DE PERICOL: nu lăsați produsele să se frece de suprafețele abrazive sau ascuțite.

- utilizatorii trebuie să abă acord medical pentru desfășurarea activităților la înălțime.

Avertisment: o suspensie inertă într-un ham poate genera răniri grave sau decesul.

- respectați instrucțiunile de utilizare a fiecărui articol din echipamentul utilizat în asociere cu acest produs.

- instrucțiunile de utilizare se vor furniza utilizatorilor acestui echipament în limba țării în care se utilizează produsul.

- asigurați-vă că marcajele de pe produs sunt lizibile.

**Când trebuie să căsați echipamentul:**

ATENȚIE: un eveniment excepțional poate duce la casarea produsului dvs. după numai o utilizare, în funcție de tipul și de intensitatea de utilizare, precum și de mediul de utilizare (mediu dur, mediu marin, muchii ascuțite, temperaturi extreme, produse chimice etc.).

Un produs se va casa când:

- Este mai vechi de 10 ani și fabricat din plastic și materiale textile.

- A fost supus unei căderi (sau sarcini) mari.

- Nu trece testul de verificare. Aveți îndoieli cu privire la fiabilitatea acestuia.

- Nu cunoașteți istoricul complet de utilizare a acestuia.

- Când acesta se învechește datorită legislației, standardelor, tehnicilor sau incompatibilității cu alte echipamente etc.

Pentru a preveni continuarea utilizării, distrugeți echipamentul casat.

**Protejarmer**

**A. Durată de viață: 10 ani - B. Marcaj - C. Temperaturi acceptabile - D. Măsurii de siguranță pentru utilizare - E. Curățarea / dezinfectarea - F. Uscarea - G. Depozitarea / transportul - H. Înțreținerea - I. Modificări / reparări** (interzise în afara atelierelor Petzl, cu excepția pieselor de schimb) - **J. Întrebări / contact**

### Garanție 3 ani

Pentru toate defectele de material sau de fabricație. Excepții: uzura normală, oxidarea, modificările, depozitarea incorectă, întreținerea precară, neglijența, utilizări pentru care acest produs nu a fost conceput.

### Posibilitatea de detectare și marcajele

a. Organ autorizat pentru controlarea producției acestui produs EPP - b. Organul autorizat care efectuează inspecția de tip CE - c. Posibilitatea de detectare: matrice dată = număr model + serie - d. Diametru - e. Serie - f. Anul fabricației - g. Ziua fabricației - h. Control sau numele specialistului de verificare - i. Incrementare - j. Standarde - k. Citiți cu atenție instrucțiunile de utilizare - l. Identificare model



## RU

Правильниявляются только те способы использования, которые изображены на не перечёркнутых рисунках и/или на тех, на которых нет изображения черепа и костей. Неправильное использование снаряжения может привести к серьёзным травмам или смерти. Только некоторые примеры показаны в инструкции. Регулярно заходите на наш сайт www.petzl.com, там Вы найдёте последние версии данного документа. В случае возникновения каких-либо сомнений или трудностей обращайтесь в компанию Petzl.

### 1. Область применения

Средство Индивидуальной Защиты (СИЗ).
ASAP®SORBER 40. Самостраховка с интегрированным амортизатором для ASAP и ASAP LOCK. Данное изделие не должно подвергаться нагрузке превышающей его номинальное значение прочности и должно использоваться строго по назначению.

#### Ответственность

##### ВНИМАНИЕ

**Деятельность, связанная с использованием данного снаряжения, опасна по своей природе.**

**Лично Вы являетесь ответственным за свои действия, решения и безопасность.**

Перед использованием данного снаряжения Вы должны:
- Прочитать и понять все инструкции по эксплуатации.
- Пройти специальную тренировку по его применению.
- Познакомиться с потенциальными возможностями изделия и ограничениями по его применению.
- Осознать и принять вероятность возникновения рисков, связанных с применением этого снаряжения.

**Игнорирование этих предупреждений может привести к серьёзным травмам и даже к смерти.**

Это изделие может применяться только лицами прошедшими специальную подготовку или под непосредственным контролем такого специалиста.
Лично Вы являетесь ответственным за свои действия, решения и безопасность, и только вы отвечаете за последствия этих действий. Если Вы не компетентны в данных вопросах или находитесь в ситуации, не позволяющей взять на себя такую ответственность или риск, не используйте данное снаряжение.

### 2. Составные части

(1) Стропа, (2) Присоединительные петли, (3) STRING XL, (4) Челю.

Основные материалы: нейлон, полиэстер.

### 3. Проверка изделия

Ваша безопасность зависит от технического состояния вашего снаряжения.
Petzl рекомендует проводить тщательную проверку изделия компетентным лицом как минимум раз в 12 месяцев. Частота таких проверок может быть увеличена в зависимости от местного законодательства и условий использования. При проверке следуйте рекомендациям на сайте www.petzl.com/prr. Записывайте и сохраняйте результаты проверок (СИЗ: тип, модель, контакты производителя, серийный или индивидуальный номер, дата: производства, продажи, первого использования, следующей проверки; замечания, комментарии, име и подпись инспектора.

##### Перед каждым применением

Проверьте состояние стропы, присоединительных петель и челю. Убедитесь, что спользуемый чехол соответствует размеру амортизатора (сверьтесь с маркировкой на этикетке). Убедитесь в отсутствии следов естественного износа и/или других повреждений (порезы, потертости, следы химического воздействия и т.д.). Проверьте состояние силовых швов: порезы, оплавления, потеря нитей. Убедитесь, что фиксатор STRING присутствует и находится в хорошем состоянии. Убедитесь, что элементы карабин(п)етляSTRING правильно собраны. Убедитесь что амортизатор рывка не поврежден и не подвергался чрезмерным нагрузкам.

##### Во время каждого использования

Важно регулярно следить за состоянием изделия и его присоединениями к другому снаряжению в системе. Убедитесь в том, что все элементы снаряжения в системе расположены корректно одно относительно друга.

### 4. Совместимость

Убедитесь, что данное изделие совместимо с другим снаряжением в вашей системе защиты от падения (совместимы = правильно функционирует). Любое снаряжение, которое вы используете совместно с ASAP®SORBER 40 должно удовлетворять стандартам, принятым в вашей стране (например EN 361 для страховочных систем).

ASAP®SORBER 40 совместим с мобильными страховочными устройствами ASAP B71 (до 2014), ASAP B71AAA (с 2014) и ASAP LOCK. Создавайте инструкцию по эксплуатации для своего мобильного страховочного устройства. Присоедините ASAP®SORBER 40 точке на объекте, которая рассчитана на защиту от падения.

### 5. Принцип работы

Амортизатор поглощает энергию падения за счет разрыва шншвок.

### 6. Установка ASAP®SORBER

Установите фиксатор STRING на каждую присоединительную петлю ASAP®SORBER.

### 7. Меры предосторожности

Запрещается удлинять ASAP®SORBER 40 (максимум одно соединительное звено с каждой строной).

Не допускайте блокировку срабатывания амортизатора в момент срыва.

#### Свободное пространство

Величина безопасного свободного пространства - это наименьшее расстояние между пользователем и препятствием, которое необходимо для того, чтобы падающий не ударился о землю или иное препятствие в случае срыва.

Свободное пространство включает в себя:

- Присальзование ASAP до момента блокировки.
- Длина амортизатора рывка после разрыва.
- Средний рост пользователя.
- Запас для безопасности.

Растяжение веревки (E) может различаться при различных условиях работы. Необходимо учитывать растяжение веревки при расчете безопасного свободного пространства. Представленные значения основываются на теоретических расчетах и испытаниях со стальным манекеном.

Следует учитывать длину всех карабинов и соединительных звеньев, которые увеличивают общую длину страховочной цепи.

### 8. Дополнительная информация

- Вы должны иметь план спасательных работ и средства для быстрой его реализации на случай возникновения сложных ситуаций в процессе применения данного снаряжения.
- Точку страховки для системы желательно располагать над пользователем, и она должна отвечать стандарту EN 795 (минимальная нагрузка - 12 кН).
- В системе защищающей от падения очень важно проверить минимально необходимый размер свободного пространства над работником перед началом работ, чтобы избежать удара о поверхность или о различные препятствия в случае падения.
- Убедитесь, что точка прикрепления расположена корректно для снижения риска падения пользователя.
- Обязка (привязь) предназначенная для защиты от падения - это единственно возможная поддержка тела работника в системе защиты от падения.
- В случае использования вместе разных видов снаряжения может возникнуть рискованная ситуация, когда безопасная работа одного вида снаряжения нарушается в результате взаимодействия с другим снаряжением.
- **ВНИМАНИЕ ОПАСНОСТЬ**, следите за тем, чтобы Ваше снаряжение не терлось об абразивные поверхности и острые предметы.
- Пользователи, работающие на высоте, должны иметь медицинский допуск к такому виду работ. Внимание, зависание в страховочной обвязке без движения может привести к серьёзным травмам и даже к смерти.
- Инструкции по эксплуатации для любого снаряжения связанного с использованием данного изделия также должны быть приняты во внимание.
- Каждый пользователь данного устройства должен иметь все необходимые инструкции на языке страны, в которой оно будет использоваться.
- **Выборочное снаряжение:**

- ВНИМАНИЕ:** в исключительных случаях вам придется выработать снаряжение уже после первого использования, это зависит от того, как, где и с какой интенсивностью вы его использовали (жесткие условия, морская вода, острые края, экстремальные температуры, воздействие химических веществ и т.п.). Снаряжение необходимо ссыпать если выполняется одно из условий:
  - Снаряжение больше 10 лет и оно изготовлено из пластика или текстиля.
  - Снаряжение подвергалось воздействию сильного рывка (чрезмерной нагрузке).
  - Снаряжение не прошло проверку. У вас есть сомнения в его надежности.
  - Вы не знаете полную историю его применения.
  - Когда оно устарело и более не соответствует новым стандартам, законам, технике или оно не совместимо с другим снаряжением.
Чтобы избежать использования выработканого снаряжения, его следует уничтожить.

**Основные обозначения:**

**А. Срок службы: 10 лет - В. Маркировка - С. Допустимый температурный режим - D. Предосторожности в использовании - E. Чистка/дезинфекция - F. Сушка - G. Хранение/транспортировка - H. Обслуживание - I. Модификация/Ремонт (запрещается вне производства Petzl, кроме запасных частей) - J. Вопросы/Контакты**

#### Гарантия 3 года

От всех дефектов материала и производства. Исключение составляют: нормальный износ и старение, окисление, изменение конструкции или передача изделия, неправильное хранение, плохой уход, небрежное отношение, а также использование изделия не по назначению.

#### Проектируемость и маркировка

А. Орган по управлению производством этого СИЗ - b. Уполномоченный орган, выдавший сертификат CE - с. Матрица данных = номер модели + серийный номер - d. Диаметр - e. Серийный номер - f. Год производства - g. День производства - h. Имя инспектора, осуществляющего контроль - i. Порядковый номер - j. Стандарты - k. Внимательно читайте инструкцию по эксплуатации - l. Идентификация модели

## BG

От показаните техники може да използвате само тези, които не са зачеркнати и/или маркирани с череп.

Прилагането на неправилни техники може доведе до тежък инцидент или фатален изход. В листовката са показани само някои случаи на неправилно използване. Осведомявайте се редовно за актуализирането на тези документи на страницата www.petzl.com.

В случай на съмнение или неразбиране обърнете се към Petzl.

## 1. Предназначение

Лично предпазно средство (ЛПС).
ASAP®SORBER 40. Ръмък с поглъщател на енергия за ASAP и ASAP LOCK. Този продукт не трябва да бъде употребяван извън неговите възможности или в ситуация, за която не е предназначен.

### Отговорност

**ВНИМАНИЕ**
**Деятелността, изискваща употребата на това средство, по принцип са опасни.**

**Вие носите отговорност за вашите действия, решения и за вашата безопасност.**

Преди да започнете да употребявате това средство трябва:
- Да прочетете и разберете всички инструкции за употреба.
- Да научите специфичните за средството начини на употреба.
- Да се усъвършенствате в работа със средството, да познавате качествата и възможностите му.
- Да разберете и осъзнаете съществуваща риск.

**Неспазването дори на едно от тези предупреждения може да доведе до тежки, дори смъртоносни травми.**

Този продукт трябва да се използва или от компетентни и добре осведомени лица, или работещият с него трябва да бъде под непосредствен зрителиен контрол на такова лице.

Вие носите отговорност за вашите действия, решения и за вашата безопасност и вие ще поемете последиците. Ако не сте в състояние да поемете тази отговорност или не сте разбрали добре указанията за употреба, не използвайте това средство.

## 2. Номерация на елементите

(1) Лента, (2) ухо за закачане, (3) STRING XL, (4) калъфче.

Основни материали: полиамид, полиестер.

## 3. Контрол, начин на проверка

Вашата безопасност зависи от състоянието на екипировката.
Petzl препоръчва задълбочена проверка от компетентно лице най-малко веднъж на всеки 12 месеца (в зависимост от действащите в страната наредби от от начина и условията на употреба). Спазвайте указанията за проверка, посочени на www.petzl.com/epi. Запишете резултатите от проверката в паспорта на ЛПС: тип, модел, данни за производителя, сериен или индивидуален номер; датите на производство, покупка, първа употреба, следваща периодична проверка, дефекти, забележки, име и подпис на инспектора.

##### Преди всяка употреба

Проверявайте състоянието на лентата, ухото за закачане и калъфчето. Внимавайте да не е сменено калъфчето с друго от абсорбер с друг обем (сравнете маркировката на етикетата). Внимавайте за износване и повреди, получени при използване на продукта (скъсване, протриване, разрошване, следи от химически продукти...). Проверете състоянието на предпазните шевове, следете за всеки разтегнен, износен или скъсан конец. Проверете наличието и състоянието на гумичката STRING. Проверете дали лентата и карабинерът са правилно поставени в гумичката STRING. Проверете дали поглъщателят на енергия не е бил задействан.

##### По време на употреба

Важно е да следите редовно за състоянието на продукта и връзката му с останалите средства от системата. Уверете се, че отделните средства са правилно разположени едно спрямо друго.

## 4. Съвместимост

Проверете съвместимостта на този продукт с останалите елементи от системата при вашия начин на приложение (съвместимост = правилно функциониране на елементите).
Елементите, които се използват с ASAP®SORBER 40, трябва да отговарят на действащите стандарти в страната (например предпазните колани да отговарят на EN 361).
Л'ASAP®SORBER 40 е съвместим със спирачните устройства ASAP B71 (производство преди 2014), ASAP B71AAA (производство след 2014) и ASAP LOCK. Намерете и прочетете техническата инструкция на спирачното устройство.
Закачете ASAP®SORBER 40 към точката на сбрута, предназначена за системи срещу падане.

## 5. Начин на функциониране

При падане на ползвателя поглъщателят на енергия се разпъра, за да амортизира удара.

## 6. Поставяне на ASAP®SORBER

Поставете гумичка STRING на всяко ухо за закачане на ASAP®SORBER.

## 7. Предупреждения при употреба

Средството ASAP®SORBER 40 не трябва да бъде удължавано (с не повече от един карабинер на всеки край).
При спиране на падането разпърането на абсорбера не трябва да бъде възпрепятствано.

### Свободно пространство

Свободното пространство е минималното свободно разстояние, необходимо, за да не се удари ползвателят в някое препятствие в случай на падане. Свободното пространство включва:

- Спирачния път на уреда ASAP.
- Дължината на разпорената лента на поглъщателя на енергия.
- Средният ръст на ползвателя.
- Марж за застраховане.

Елонгацията на въжето (Е)варира според ситуацията и трябва да бъде включена в изчисленията на свободното пространство.

Посочените стойности се основават на теоретични изчисления и изпитания при падане на твърдо тло.
В една система с елементи срещу падане трябва да се вземе предвид и дължината на карабинерите, която също оказва влияние на височината на падане.

## 8. Допълнителна информация

- Предвидете необходимите спасителни средства за извършване на незабавна акция в случай на проблем.
- Препоръчително е точката на закрепване на системата да се намира над ползвателя и да отговаря на изискванията на стандарт EN 795 (минимална якост 12 kN).
- Преди всяко инсталиране на една система с елементи срещу падане от височина трябва да се провери свободното пространство под ползвателя, за да не се удари в земята или в някое препятствие в случай на евентуално падане.
- Винавайте точката за закрепване да бъде правилно позиционирана, за да се намали риска от падане, както и неговата височина.
- Предпазният колан срещу падане е единственото средство, което е трябва да се използва за обезопасяване на тялото в една система с елементи срещу падане от височина.
- При употреба на няколко предпазни средства може да възникне рискова ситуация, ако правилното функциониране на дадено средство попречи на правилното функциониране на друго.
- **ВНИМАНИЕ, ОПАСНО:** следете средствата да не се трият в абразивни материали или режещи елементи.

- За извършване на работа на височина е необходимо работещите да са в добро здравословно състояние. **ВНИМАНИЕ:** неподвижно, висящо положение в предпазна колан може да доведе до тежки физиологични нарушения или фатален изход.

- Спазвайте описаните в листовките инструкции за употреба, които са прикчени към всеки един продукт.
- Инструкциите за употреба трябва да бъдат предоставени на потребителите преведени на езика на страната, в която се използва средство.
- Проверете дали маркировката върху продукта е четлива.

**Бракуване на продукта:**

**ВНИМАНИЕ,** някое извънредно събитие може да доведе до бракуване на даден продукт само след еднократно използване (в зависимост от вида и интензивността на употребата, средата, в която се ползва: агресивна среда, морска среда, режещ рб, екстремни температури, химически вещества и др.). Един продукт трябва да се бракува, когато:

- Той е на повече от 10 години и е съставен от пластмасови или текстилни материали.
- Понесъл е значителен удар (или отаваране).
- Резултатът от проверката на продукта е незадоволителен. Съмнявате се в неговата надеждност.
- Имате информация как е бил използван преди това.
- Той е морално остарял (поради промяна в законодателството, стандартите, методите на използване, несовместимост с останалите средства и др.). Уничожете тези продукти, за да не се употребяват повече.

**Пиктограми:**

**A. Срок на годност: 10 години - В. Маркировка - С. Разрешена температура - D. Предупреждения при употреба - E. Почистване/дезинфекция - F. Сушене - G. Съхранение/транспорт - H. Поддръжка - I. Модификации/ремонти (забранени са извън сервизите на Petzl с изключение подмяна на резервни части) - J. Въпроси/контакт**

### Гарантия 3 години

Отнася се до всякакви дефекти в материалите или при производството.
Гаранцията не важи при: нормално износване, оксидация, модификации или ремонти, лошо съхранение, лошо поддръжане, употреба на продукта не по предназначение.

### Контрол и маркировка

a. Организация, контролираща производството на това ЛПС - b. Организация, оторизирана за изпитание CE на типа - c. Контрол: основни данни = референтен номер на продукта + индивидуален номер - d. Диаметър - e. Индивидуален номер - f. Година на производство - g. Ден на производство - h. Име на инспектора - i. Инкрементация - j. Стандарти - k. Прочетете внимателно техническите указания - l. Идентификация на модела

図に示された使用方法の中で、×印やドクロマークが付いていないものだけが認められています。

誤った方法や認められていない方法で使用すると、重度の傷害や死につながる場合があります。取扱説明書の中では、いくつかの例のみを掲載しています。最新の取扱説明書はウェブサイト(www.petzl.com)で参照できますので、定期的に確認してください。

疑問点や不明な点は(株)アルテリア (TEL 04-2968-3733) にご相談ください。

## 1.用途

本製品は個人保護用具 (PPE) です。ASAP'SORBER 40, ASAP 及び ASAP LOCK に取り付けられるためのエネルギーアブソーバー付ランヤードです。本製品の限界を超えるような使用をしないでください。また、本来の用途以外での使用はしないでください。

## 責任

### 警告

**この製品を使用する高所での活動には危険が伴います。ユーザー各自が自身の行為、判断、及び安全の確保についてその責任を負うこととします。**

使用する前に必ず:

- 取扱説明書をよく読み、理解してください
- この製品を正しく使用するための適切な指導を受けてください
- この製品の機能とその限界について理解してください
- 高所での活動に伴う危険について理解してください

**これらの注意事項を無視または軽視すると、重度の傷害や死につながる場合があります。**

この製品は使用方法を熟知して責任能力のある人、あるいはそれらの人から目の届く範囲で直接指導を受けられるのみ使用してください。

ユーザー各自が自身の行為、判断、及び安全の確保について責任を負い、またそれによって生じる結果についても責任を負うこととします。各自で責任がとれない場合や、その立場にない場合、また取扱説明の内容を理解できない場合は、この製品を使用しないでください。

## 2.各部の名称

(1) ウェビング (2) アタッチメントループ (3) STRING XL (4) ポーチ  
主な素材: ナイロン、ポリエステル

## 3.点検のポイント

器具の状態は、ユーザーの安全に大きく関係します。ベッセルは、十分な知識を持つ人物による綿密な点検を、少なくとも12ヶ月ごとに行うことをお勧めします (国や地域における法規や、使用状態によっても変わります)。www.petzl.com/ppe で説明されている方法に従って点検してください。点検の結果を記録してください。点検記録に含める内容: 種類、モデル、製造者の連絡先、個別番号、製造日、購入日、初回使用時の日付、次回点検予定日、問題点、コメント、点検者の名前と署名。

### 毎回、使用前に

ウェビング及びアタッチメントループ、ポーチの状態を確認してください。正しいポーチが付いていることを確認してください (ラベルのマーキングを比較して、別の種類のエネルギーアブソーバーが付いていないか確認してください)。使用による磨耗や損傷 (切れ目や擦り傷、毛羽立ち、化学製品との接触による損傷等) がないことを確認してください。重要な縫製部分の状態を確認してください。縫製糸にゆるみや磨耗、切れ目が無いことを確認してください。STRING が付いていること、またその状態が良いことを確認してください。カラビナ、スリング、STRING が全て正しく取り付けられていることを確認してください。エネルギーアブソーバーに異常がなく、縫製が裂けていないことを確認してください。

### 使用中の注意点

この製品及び併用する器具 (連結している場合は連結部を含む) に常に注意を払い、状態を確認してください。システムの各構成器具が正しくセットされていることを確認してください。

## 4.適合性

この製品がシステムの中のその他の器具と併用できることを確認してください (併用できる = 相互の機能を妨げない)。ASAP'SORBER 40 と併用する器具は、使用する国における最新の規格に適合していなければなりません (例: ヨーロッパにおける EN 361 適合のフルボディハーネス等)。ASAP'SORBER 40 は、モバイルフォールアレスター ASAP B71 (2014年よりも前のモデル)、ASAP B71AAA (2014年以降のモデル)、ASAP LOCK と組み合わせで使用することができます。使用するモバイルフォールアレスターの取扱説明書もよく読み、その説明に従って使用してください。ASAP'SORBER 40 は、ハーネスのフォールアレスタアタッチメントポイントに連結してください。

## 5.機能の原理

墜落を止める際、アブソーバーが伸びることにより衝撃をやわらげます。

## 6.ASAP'SORBERのセット方法

ASAP'SORBERの両端のアタッチメントループに STRING を取り付けてください。

## 7.使用上の注意

ASAP'SORBER 40 を延長して使用しないでください (両端にそれぞれコネクタを1個付けた長さが限度です)。墜落を止める際、エネルギーアブソーバーの伸びが妨げられないようにしなければなりません。

## クリアランス

クリアランスとは、墜落時に障害物と接触することを防ぐため、ユーザーの下に最低限確保されるべき空間のことを言います。クリアランスの計算には以下の要素が含まれます:

- ASAP がロックするまでの距離
- エネルギーアブソーバーの伸長
- ユーザーの身長
- 安全マージン

ロープの伸び (E) は、状況によって変わります。これもクリアランスの計算に含まなければなりません。ここでは、理論上の計算とおもりを使用した墜落試験を基に算出した数値を紹介しています。フォールアレストシステムでは、墜落距離に関係するコネクタの長さも考慮に入れてください。

## 8.補足情報

- ユーザーは、この製品の使用中に問題が生じた際にすみやかに対処できるよう、レスキュープランとそれに必要となる装備をあらかじめ用意しておく必要があります。
- システム用のアンカーはユーザーの体より上にとるようにしてください。アンカーは、最低でも 12 kN の強度を持ち、EN 795 の要求事項を満たしていなければなりません。
- フォールアレストシステムでは、墜落した際に地面や障害物に衝突することがないように、毎回使用前に十分なクリアランスがユーザーの下に確保されていることを確認する必要があります。
- 墜落距離を短くし、危険を少なくするため、アンカーが適切な位置に設置されていることを確認してください。
- フォールアレストシステムで身体のサポートに使用できるのはフォールアレストハーネスのみです。
- 複数の器具を同時に使用する場合、1つの器具の安全性が、別の器具の使用によって損なわれることがあります。
- 警告、危険: 製品がざらざらした箇所や尖った箇所ですれなないように注意してください。
- ユーザーは、高所での活動が行える良好な健康状態にあることが必要です。警告: ハーネスを着用して動きの取れない状態のまま吊り下げられると、重度の傷害や死に至る危険性があります。
- 併用するすべての用具の取扱説明書をよく読み、理解してください。
- 取扱説明書は、製品と一緒にユーザーの手に届かなければなりません。また、取扱説明書は製品が使用される国の言語に訳されていないと認められません。
- 製品に記されたマーキングが読めなくならないように注意してください。

### 廃棄基準:

警告: 極めて異例な状況においては、1回の使用で損傷が生じ、その後使用不可能になる場合があります (劣悪な使用環境、海に近い環境での使用、鋭利な角との接触、極端な高/低温下での使用や保管、化学薬品との接触等)。

以下のいずれかに該当する製品は以後使用しないでください:

- プラスチック製品または繊維製品で、製造日から10年以上経過した。
- 大きな墜落を止めた、あるいは非常に大きな荷重がかかった。
- 点検において使用不可と判断された。製品の状態に疑問がある。
- 完全な使用履歴が分からない。
- 該当する規格や法律の変更、新しい技術の発達、また新しい製品との併用に適さない等の理由で、使用には適しないと判断された。

### アイコン:

**A. 耐用年数: 10年 - B. マーキング - C. 使用温度 - D. 使用上の注意 - E. クリーニング / 消毒 - F. 乾燥 - G. 保管 / 持ち運び - H. メンテナンス - I. 改造 / 修理** (ベッセルの施設外での製品の改造および修理を禁じます (パーツ交換は除く)) - **J. 問い合わせ**

## 3年保証

原材料及び製造過程における全ての欠陥に対して適用されます。以下の場合は保証の対象外とします: 通常の磨耗や傷、酸化、改造や変更、不適切な保管方法、メンテナンスの不足、事故または過失による損傷、不適切または誤った使用方法による故障。

## トレーサビリティとマーキング

a. この個人保護用具の製造を監督する公認機関 - b. CE適合評価試験公認機関 - c. トレーサビリティ: データマトリクスコード = 製品番号 + 個別番号 - d. 直径 - e. 個別番号 - f. 製造年 - g. 製造日 - h. 検査担当 - i. 識別番号 - j. 規格 - k. 取扱説明書をよく読んでください - l. モデル名

X 표시나 해골 밑에 두 개의 뼈(죽음의 상징)가 나타나 있지 않는 그림의 기술만을 허용한다.  
 검증되지 않은 기술을 사용하면 심각한 부상이나 사망을 초래할 수 있다. 사용 설명서에는 몇 가지만이 설명되어 있다. 이 문서의 최신 버전은 [www.petzl.com](http://www.petzl.com) 웹사이트를 정기적으로 방문하여 확인한다.  
 이 문서를 이해하는데 어려운 점이나 의문점이 있으면 (주)안나푸르나로 연락한다.

**1. 적용 분야**

개인 보호 장비 (PPE).  
 ASAP 'SORBER 40, ASAP 및 ASAP LOCK 과 호환되는 충격 흡수 장치가 있는 랜야드.  
 본 제품은 자체 강도 이상으로 힘을 가해서는 절대 안되며 제작 용도 이외의 다른 목적으로 사용되어서는 안된다.

**책임**

**주의사항**  
**이 장비의 사용과 관련된 활동은 위험성이 내재되어 있다. 자신의 행동이나 결정, 그리고 안전에 대한 책임은 사용자에게 있다.**

이 장비를 사용하기 전에, 반드시 알아야 할 사항.  
 - 사용에 관한 모든 설명서를 읽고 이해하기.  
 - 장비의 적합한 사용을 위한 구체적인 훈련받기.  
 - 장비의 성능과 제한에 대해 익숙해지기.  
 - 관련된 위험을 이해하고 숙지하기.

**이런 경고를 유념하지 않으면 심각한 부상이나 사망을 초래할 수 있다.**

이 장비는 전문가와 책임질 수 있는 사람만이 사용할 수 있고, 전문가의 직접적이고 눈으로 볼 수 있는 통솔 아래 사용되어야 한다.  
 행동이나 결정, 그리고 안전에 대한 책임은 사용자에게 있으며 결과물에 대해 예측할 수 있어야 한다. 모든 위험을 책임질 능력이 없거나 그런 위치에 있지 않다면, 그리고 사용설명서를 충분히 이해하지 못했다면 본 장비를 사용하지 않는다.

**2. 부분명칭**

(1) 웨빙, (2) 연결 고리, (3) STRING XL, (4) 주머니.  
 주요 소재: 나일론, 폴리에스터.

**3. 검사 및 확인사항**

사용자의 안전을 위해 장비의 온전한 상태가 중요하다. 폐출은 적어도 일년에 한 번 이상 전문가의 세부 검사를 받을 것을 권장한다(사용 국가의 현재 규정과 사용자의 사용 환경에 따를 것). 폐출의 웹사이트 [www.petzl.com/pppe](http://www.petzl.com/pppe) 에 기록된 절차를 따른다. PPE 장비 서식에 유형, 모델, 제조자 정보, 일련번호 또는 개별 번호, 제조일, 구매일, 최초 사용일, 검사 내용, 문제점, 검사관의 이름 및 서명 등의 PPE 검사 결과를 기록한다.

**매번 사용 전에**

웨빙 및 연결 고리, 주머니의 상태를 확인한다. 주머니가 다른 용량의 충격 흡수 장비의 주머니와 바뀌지 않았는지 확인한다 (라벨상의 마킹과 비교해본다). 사용에 따른 마모와 손상된 부분이 없는지 확인한다 (절단, 마모, 풀림, 화학적 손상 등). 박음질 상태가 절단되거나 활깁거나 손상된 부분이 없이 안전한지 확인한다. STRING의 상태가 좋은지 확인한다. 연결장비, 슬링, STRING 이 올바르게 조립되었는지 확인한다. 충격 흡수 장비의 상태가 온전하며 이전에 사용된 적이 없는지 확인한다.

**사용 도중**

제품의 상태와 장치에 연결된 다른 장비와의 연결 부분을 정기적으로 검사하는 것이 매우 중요하다. 장치에 연결된 모든 장비들이 잘 연계되어 정확한 위치에 놓여 있는지 확인한다.

**4. 호환성**

본 제품이 사용시 다른 장비와 호환 되는지 확인한다 ( 호환이 된다 = 순기능적 상호작용).  
 ASAP 'SORBER 40 와 사용되는 장비는 국내의 현재 기준과 일치해야 한다 (예, EN 361 안전벨트).  
 ASAP 'SORBER 40 는 ASAP B71 (2014 년 이전), ASAP B71AAA (2014 년 부터), ASAP LOCK 이동식 추락 방지 장치와 호환 가능하다. 이동식 추락 방지 장치 사용 설명서를 주의 깊게 읽고 지시방법에 따른다.  
 안전벨트의 추락 제동 연결 지점에 ASAP 'SORBER 40 를 연결한다.

**5. 작동 원리**

추락 제동 시, 충격 흡수 장비를 사용하여 충격을 완화할 수 있도록 한다.

**6. ASAP 'SORBER 설치하기**

ASAP 'SORBER의 각 연결 고리에 STRING을 설치한다.

**7. 사용시 주의사항**

ASAP 'SORBER 40 를 연장해서는 안된다 (각 끝에 최대한 한 개의 연결장비).  
 추락 제동 시, 충격 흡수 장비의 신장이 방해를 받아서는 안된다.

**이격 거리**

이격 거리는 추락 시 사용자가 장애물과 충돌하는 것을 방지하기 위해 필요한 사용자 아래의 최소한의 거리를 나타낸다.

이격거리에는 다음의 내용이 고려된다.  
 - ASAP의 정지 거리.  
 - 충격 흡수 장비의 인열 길이.  
 - 사용자의 평균 신장.  
 - 안전을 위한 여유 공간.  
 로프의 탄력은 (E) 상황에 따라 달라지며 이격거리 계산에 포함시켜야 한다.  
 제시된 값은 단단한 물체를 사용한 추락 테스트와 이론상 평가치에 근거한 것이다.  
 추락 방지 장치를 설치하는 경우, 추락 거리에 영향을 미칠 수 있는 연결장비의 길이를 고려한다.

**8. 추가 정보**

- 장비 사용 도중에 우연히 부딪치게 될 위기에 대비하여, 반드시 신속하게 이행할 수 있는 구조 계획과 방법을 가지고 있어야 한다.  
 - 장치의 확보 지점은 사용자 위치보다 위에 설치되어야 하고, 반드시 EN 795 규정의 요건을 충족해야 한다 ( 최소강도 12 kN).  
 - 추락 제동 시스템에서, 매번 사용 전 지면에 충돌하거나 추락 시 방해물을 피하기 위해 사용자 아래로 필요한 이격거리를 확인하는 것은 필수이다.  
 - 위험 및 추락 높이를 제한하기 위해 확보지점이 정확히 위치하고 있는지 확인한다.  
 - 추락 제동 안전벨트는 추락 제동 시스템에서 사용자의 신체를 지탱하는 장비로만 사용된다.  
 - 여러 개의 장비를 함께 사용할 때, 한 가지 장비의 안전 성능이 다른 장비의 작동과 연관되어 있다면 위험한 상황을 불러올 수 있다.  
 - 위험경고, 장비가 거친, 날카로운 표면에 마찰되지 않도록 주의한다.  
 - 사용자는 고소 활동시 신체적 문제가 없어야 한다. 경고, 안전벨트에서 자력으로 행동할 수 없는 상태로 매달리는 것은 심각한 부상이나 사망을 초래할 수 있다.  
 - 이 제품과 함께 사용되는 각 장비의 사용 설명서를 반드시 주의깊게 읽어본다.  
 - 사용설명서는 장비가 사용되는 나라의 언어로 제공된다.  
 - 제품의 마킹은 알아볼 수 있는 상태여야 한다.

**장비 폐기 시점.**

경고: 제품의 수명은 제품의 형태, 사용 강도 및 사용 환경에 따라 단 한번의 사용으로도 줄어들 수도 있다 (거친 환경, 날카로운 모서리, 극한의 기온, 화학 제품 등). 다음과 같은 상태에서는 제품 사용을 중단한다.  
 - 플라스틱이나 섬유 재질의 장비가 최소 10 년 사용되었을 경우.  
 - 심한 추락이나 하중을 받은 적이 있는 경우.  
 - 검사에 통과하지 못한 경우. 장비의 보존상태가 의심되는 경우.  
 - 장비에 대한 기록을 전혀 모를 경우.  
 - 적용 규정, 기준, 기술의 변화 또는 다른 장비와 호환되지 않는 경우 등.  
 장비가 다시 사용되는 일이 없도록 폐기할 것.

**제품 참조.**

A. 수명: 10 년 - B. 마킹 - C. 허용 온도 - D. 사용 주의사항 - E. 세탁/살균 - F. 건조 - G. 보관/운반 - H. 제품 관리 - I. 수리/수선 (폐출 시설 외부에서는 부품 교체를 제외한 수리 금지) - J. 문의사항/연락

**3 년간 보증**

원자재 또는 제조상의 결함에 대해 3년간의 보증기간을 갖는다. 제외: 일반적인 마모 및 찢김, 산화, 제품 변형 및 개조, 부적절한 보관, 올바르게 사용하지 않음, 사용상 부주의, 제작 용도 이외의 사용 등.

**추적 가능성과 제품 부호**

a. 본 PPE 장비 제조 인정 기관 - b. CE 유형 시험 수행 기관 - c. 추적 가능성: 데이터 매트릭스 = 제품 코드 + 개별 번호 - d. 직경 - e. 일련 번호 - f. 제조 년도 - g. 제조일자 - h. 제품 검사자 이름 - i. 제품일련번호 - j. 기준 - k. 사용 설명서를 주의깊게 읽는다 - l. 모델 확인

只有那些图中没有交叉符号和/或骷髅头符号的技术方可授权使用。

未经授权的技术可能会导致伤亡。说明中仅仅展示了少部份可使用的方式。定期查阅www.petzl.com网页以找寻最新版本的使用指南。

如果你有任何疑问或对于理解这些文件有困难的话，请联系Petzl。

## 1. 應用範圍

个人防护装备 (PPE)。

ASAP' SORBER 40。势能吸收挽索与 ASAP 和

ASAP LOCK 移动止坠器一同使用

该产品使用时不可超出其承重指标，也不可用于设计用途之外的领域。

### 責任

#### 警告

凡涉及使用此裝備的活動都具有危險性。您應對個人的行動，決定和安全負責。

在使用此装备前，您必须：

- 阅读并理解全部使用指南。
- 使用正确方法进行详细的训练。
- 熟悉产品的性能及使用限制条件。
- 理解并接受所涉及到的危险。

**上述警告一旦忽视将有可能造成嚴重傷害或者死亡。**

该产品必须由有能力且负责任的人来使用，或由其他人在有能力且负责任的人直接或目视监督下使用。

您应对个人的行动，决定和安全负责并承担后果。如果您不能对该责任负责或无法理解此说明，那么不要使用此装备。

## 2. 組成部份

(1) 织带，(2) 连接孔，(3) STRING XL 固定套，(4) 扁带存放包。

主要材料: 尼龙和聚酯纤维。

## 3. 檢測，檢查要點

你的安全和你装备的状态有着密不可分的关系。

Petzl 建议每 12 个月由一个有资质的人进行细致检查(根据你所在国的要求和使用情况)。具体检查过程可登录 www.petzl.com/ppe 查看。在你的 PPE 检查表格中记录：类型，型号，制造商信息，系列号或独立编码，日期：生产，购买，第一次使用，下一次检查/问题，评论，检查者姓名和签名。

### 每次使用前

检查扁带，连接孔和织带存放包的状态。检查织带存放包没有使用其他容积的势能吸收器代替(与标签上的图示对比)。检查由于使用造成的磨损和伤害(剪切，磨损，起毛，化学物质损伤等)。检查安全缝线的状况：是否有缝线缺失，磨损或割断。检查 STRING 没有丢失，并状态良好。检查锁扣 / 快挂扁带 / STRING 之间的组装是否正确。检查势能吸收器是完好的，没有被撕开。

### 每次使用時

定时检查系统中该设备及与它连接的其他装备的状态对使用者来说至关重要。确保系统内所有装备都安装在正确的位置上，切勿不影响。

## 4. 兼容性

验证该产品在工作时与其他组件的兼容性(兼容性=良好的互动功能)。

与 ASAP' SORBER 40 共同使用的设备必须符合你所在国家的现行标准(如 EN 361 安全带标准)。

ASAP' SORBER 40 适用于 ASAP B71 (2014 之前生产)，ASAP B71AAA (2014 之后生产) and ASAP LOCK 移动止坠器。依照说明书上的要求适用你的止坠器。将 ASAP' SORBER 40 与安全带的防坠落连接点连接。

## 5. 工作原理

在坠落发生时，势能吸收器打开，以减小冲击力。

## 6. 安裝ASAP' SORBER

在 ASAP' SORBER 两端的连接孔上安装 STRING。

## 7. 使用時的注意事項

ASAP' SORBER 40 不能被延长(两端最多各连接一把锁)。坠落发生时，势能吸收器在延展时不能有任何阻碍。

### 淨空距離

净空距离是防坠落系统防止使用者撞击到下方障碍物所需要的最小距离。

净空距离需要考虑的因素：

- ASAP 的制停距离。
- 势能吸收器撕开的长度。
- 使用者身高。
- 安全余量高度。

绳索的延展长度(E)要根据实际情况加入到净空距离的计算中。

数值根据理论评估和使用最大质量的坠落测试得出。

在一个防坠落系统中，将所有主锁的长度总和计算在坠落距离当中。

## 8. 補充信息

- 你必须制定一个救援方案并且能够快速实施以便使用该装备遭遇困难时使用。

- 系统的确定点应该置于用者之上的位置，而且应符合 EN 795 标准(最小拉力为 12 kN)。

- 在一个防坠落系统中，在每次使用前有必要检查在使用者下放是否留有足够的净空距离，从而避免在坠落时与地面或障碍物发生任何碰撞。

- 确保确定点位于正确的位置，从而减少坠落的危险同时缩短坠落高度。

- 防坠落安全带是防坠落系统中唯一允许使用的安全带。

- 当多个装备组合在一起使用时，一件装备的安全功能可能会影响另一件装备的安全功能从而导致危险情况出现。

- 危险警告，防止该产品与粗糙面或尖锐物直接摩擦。

- 使用者的身体条件必须适合高空作业。警告，长时间处于悬吊的安全带上可导致严重的受伤或死亡。

- 任何装备在与此装备一同使用时，必须严格遵守其使用说明。

- 使用指南必须以产品使用国家的语言提供给使用者。

- 确保产品上标明的信息是可读的。

### 何時需要淘汰您的裝備:

注意：一次意外事故可能导致产品在首次使用后即被淘汰，这取决于使用类型，使用强度及使用环境(严酷的环境，海边，尖锐边缘，极限温度，化学产品等)。

产品在经历以下情况后必须淘汰：

- 塑料或纺织产品自生产之日起已超过 10 年。
- 经历过严重冲击(或负荷)。
- 无法通过产品检测。您对其安全性产生怀疑。
- 您不清楚产品的全部使用历史。
- 因为法律，标准，技术或与其它装备不兼容等问题而不得不淘汰。

销毁淘汰的装备以防将来误用。

### 圖標:

A. 壽命: 10年 - B. 標誌 - C. 使用溫度範圍 - D. 使用注意 - E. 清潔/消毒 - F. 乾燥 - G. 儲存/運輸 - H. 維護 - I. 改裝/修理 (不能在 Petzl 以外的地方修理，除了更換零件) - J. 問題/聯絡

### 3年質保

适用于所有材料或生产上的缺陷。例外：正常的磨损，撕裂，氧化，自行改装或改良，不正确的存储和维护，使用疏忽或用于非该产品设计之用途。

### 追跡性及各種符號

a. 颁发此 PPE 产品生产许可的机构 - b. 进行 CE 测试的机构 - c. 产品追踪：信息=型号+独立编码 - d. 直径 - e. 独立编码 - f. 生产年份 - g. 生产日期 - h. 控制或检查员名称 - i. 增量 - j. 标准 - k. 仔细阅读说明书 - l. 型号

เฉพาะข้อมูลทางเทคนิคที่แสดงไว้ในภาพอธิบายที่ไม่มีเครื่องหมายภาคทศหรือ ไม่ได้แสดงเครื่องหมายอื่นตรงเท่านั้น ที่รับรองมาตรฐานการใช้งาน การใช้งานตามวิธีที่นอกเหนือจากขออนุญาต นำ ออริจินัลให้เกิดการบาดเจ็บสาหัส หรือถึงแก่ชีวิต มีขนะแนะนำบางส่วนเท่านั้นที่ระบุไว้ในคู่มือการใช้งาน ตรวจสอบ เว็บไซต์ [www.petzl.com](http://www.petzl.com) เพื่อหาข้อมูลล่าสุดของเอกสารคู่มือ ติดฉลาก Petzl หรือคำเตือนทั้งหมดที่มีข้อสงสัย หรือไม่เข้าใจขอความช่วยเหลือ

**1. ส่วนที่เกี่ยวข้องกัน**

อุปกรณ์นี้เป็นอุปกรณ์ป้องกันภัยส่วนบุคคล (PPE) ASAP®SORBER 40 เชือกสั้นพร้อมตัวดูดซับแรง สำหรับ ASAP และ ASAP LOCK, อุปกรณ์นี้จะต้องใช้ร่วมกับเทคนิกการกระโดด, หรือไม่นำไปใช้ในวัตถุประสงค์ของสงออกยอื่นนอกเหนือจากที่ได้ถูกออกแบบมา

**ความรับผิดชอบ**

คำเตือน **กิจกรรมที่เกี่ยวข้องกับอุปกรณ์นี้ เป็นสิ่งที่เป็นอันตราย** ผู้ใช้ของมีความรับผิดชอบต่อการกระทำ, การตัดสินใจ และความปลอดภัย

ก่อนการใช้อุปกรณ์นี้, จะต้อง:

- อ่านและทำความเข้าใจคู่มือการใช้งาน
- การฝึกฝนโดยเฉพาะเป็นสิ่งจำเป็นสำหรับอุปกรณ์นี้
- ทำความคุ้นเคยกับความสามารถและข้อจำกัดในการใช้งานของมัน
- เข้าใจและยอมรับความเสี่ยงที่เกี่ยวข้อง

**การขาดความระมัดระวังและละเลยต่อข้อมูลนี้ อาจมีผลให้เกิดการบาดเจ็บหรืออาจถึงแก่ชีวิต**

อุปกรณ์นี้จะต้องถูกใช้งานโดยผู้ที่มีความสามารถเพียงพอและมีความรับผิดชอบ, หรือใช้ในสถานที่ที่มีความรับผิดชอบโดยตรงหรือควบคุมโดยผู้เชี่ยวชาญ ความเป็นความรับผิดชอบของผู้ใช้งานคือวิธีการใช้, การตัดสินใจ, ความปลอดภัย และยอมรับในผลที่เกิดขึ้นจากวิธีการนั้น ไม่ควรใช้อุปกรณ์นี้, ถ้าคุณไม่สามารถ หรือไม่อยู่ในสถานะที่จะรับผิดชอบต่อความเสี่ยงที่เกิดขึ้น

**2. ชื่อของส่วนประกอบ**

- (1) สายรัด, (2) หัวลวดยึด, (3) STRING XL, (4) ดึงเก็บวัสดุประกอบหลัก; ไนลอน และ โพลีเอสเตอร์

**3. การตรวจสอบ, จุดตรวจสอบ**

ความปลอดภัยของคุณขึ้นอยู่กับความสมบูรณ์ของอุปกรณ์ของคุณ Petzl แนะนำให้ตรวจสอบและเช็จุดของอุปกรณ์โดยผู้เชี่ยวชาญ อย่างน้อยทุก 12 เดือน (ขึ้นอยู่กับข้อกำหนดกฎหมายของประเทศ, และสภาพการใช้งาน) ทำตามขั้นตอนที่แสดงไว้ที่ [www.petzl.com/ppe](http://www.petzl.com/ppe) บันทึกผลการตรวจสอบ PPE ลงในแบบฟอร์มการตรวจสอบ: ชนิด, ชื่อรุ่น, ข้อมูลของโรงงานผลิต, หมายเลขลำดับการผลิต หรือหมายเลขกำกับอุปกรณ์, วันที่: ของการผลิต, วันที่สั่งซื้อ, วันที่ใช้งานครั้งแรก, กำหนดการตรวจสอบทุกครั้งต่อไป, ปัญหาที่พบ, ความคิดเห็น, ชื่อของผู้ตรวจสอบพร้อมลายเซ็น กำหนดการใช้งานแต่ละครั้ง

ตรวจสอบสภาพของสายรัด, หัวลวดยึด, และดึงเก็บ ตรวจสอบซ้ำว่าดึงเก็บไม่ได้ถูกสลับกับดงอื่นที่ไว้กับเชือกกันขนาดแตกต่างกัน (เปรียบเทียบกับเครื่องหมายที่แสดงอยู่บนแถบปาย) ตรวจสอบรูยึดการร้อยและเสียหายจากการใช้งาน (รอยขาด, รอยเสียดสี, เป็นขุย, เสื่อมสภาพจากสารเคมี, ฯลฯ.) ตรวจสอบสภาพของรอยเย็บ: ตรวจสอบรอยหลุดลุ่ย, เกาหรือเสียดเสียดสักภาค ตรวจสอบเชือกที่ STRING ว่ายังติดยึดอยู่, และอยู่ในสภาพที่ดี ตรวจสอบเชือกว่าดื้อลื่น/สายรัด/STRING ถูกประกอบเข้ากันอย่างถูกต้อง ตรวจสอบเชือกดูดซับแรงว่าไม่เสียหาย, และไม่เคยถูกกระชาก

ระหว่างการใช้งานแต่ละครั้ง

เป็นเรื่องสำคัญอย่างยิ่งที่ต้องตรวจสอบสภาพของอุปกรณ์อยู่เป็นประจำ และการต่อเชื่อมอุปกรณ์เข้ากับอุปกรณ์ตัวอื่นในระบบ ในเงาทุกชิ้นส่วนของอุปกรณ์ในระบบอยู่ในตำแหน่งที่ถูกต้องกับชิ้นส่วนอื่น

**4. ความเข้ากันได้**

ตรวจสอบซ้ำว่าอุปกรณ์นี้ สามารถใช้งานเข้ากันได้กับอุปกรณ์อื่นในระบบ (เข้ากันได้ = ใช้งานควบกันได้โดยไม่ติดขัด) อุปกรณ์ที่นำมาใช้งานร่วมกับ ASAP®SORBER 40 จะต้องผ่านมาตรฐานของการใช้งานในแต่ละประเทศ (เช่น EN 361 สายรัดสะโพก) ASAP®SORBER 40 ใช้งานกันกับ ASAP B71 (รุ่นผลิตก่อน 2014), ASAP B71AAA (ผลิตปี 2014) และ ASAP LOCK ด้วยยังการออกแบบเบสเลื่อนที่ใด ศึกษาและทำตามคู่มือการใช้งานสำหรับตัวรับซึ่งกันและกันแบบเบสเลื่อนที่ใด ติดฉลาก ASAP®SORBER 40 เข้ากับจุดผูกยึดบนสายรัดสะโพก

**5. หลักการปฏิบัติงาน**

ในขณะที่การตก, เชือกดูดซับแรงจะกระจายออกเพื่อลดแรงตกกระชากให้น้อยลง

**6. การติดตั้ง ASAP®SORBER**

ติดตั้ง STRING ลงบนแต่ละด้านของห่วงผูกยึดบน ASAP®SORBER

**7. ข้อควรระวังจากการใช้**

ASAP®SORBER 40 จะต้องมีจุดต่อความยาว (ให้ข้อได้ด้วยตัวล็อกด้านละหนึ่งตัวเท่านั้น)

ในขณะที่เกิดการตก, การยึดของเชือกดูดซับแรงจะต้องไม่ถูกขัดขวาง

**ช่องว่างระหว่างจุดตก**

ช่องว่างของการตก คือจำนวนน้อยที่สุดของระยะห่างจากพื้นที่ดิน้ำใต้ของผูู้้งานที่ถูกกำหนด เพื่อป้องกันผู้ใช้งานจากการถูกกระแทกกับวัตถุอื่นใดในกรณีที่มีการตก

ช่องว่างถูกคำนวณจาก:

- ระยะจากที่ ASAP หยุด
- ความยาวของเชือกดูดซับแรงที่หลุดกระจาย
- ความสูงโดยประมาณของผู้ใช้งาน
- สัดส่วนที่ปลอดภัย

ความยืดหยุ่นของเชือก (E) ต้นแปรตามสถานการณ์ที่เกิดขึ้นและจะต้องถูกบวกเพิ่มไว้เพื่อการคำนวณช่องว่างเพื่อความปลอดภัย

ค่าที่แสดงเป็นพื้นฐานของการคิดคำนวณทางทฤษฎีและการทดสอบการตกโดยใช้น้ำหนักถ่วง

ในระบบขั้นสูงการตก, ให้คำนวณความยาวของตัวเชื่อมต่อใดๆ ที่อาจมีผลต่อระยะทางของการลลตก

**8. ข้อมูลเพิ่มเติม**

- คุณจะต้องมีแผนการกู้ภัยและรู้วิธีการทำได้อย่างรวดเร็วในกรณีทีประสบความยุ่งยากขึ้นในขณะที่ใช้อุปกรณ์นี้

- จุดผูกยึดในระบบ จะต้องอยู่เหนือตำแหน่งของผูู้้งาน ตามข้อกำหนดของมาตรฐาน

EN 795 (ความแข็งแรงของจุดผูกยึดต้องไม่น้อยกว่า 12 kN)

- ในระบบขั้นสูงการตก, เป็นสิ่งสำคัญที่จะต้องตรวจสอบเชือกพื้นที่ว่างด้านใต้ของผู้ใช้งานก่อนการใช้งานทุกครั้ง, เพื่อหลีกเลี่ยงการหล่นไปกระแทกกับพื้นหรือสิ่งกีดขวางในกรณีที่มีการตกเกิดขึ้น

- ต้องแน่ใจว่า จุดผูกยึดอยู่ในตำแหน่งที่ถูกต้อง, เพื่อลดความเสี่ยง และความสูงของการตก

- สายรัดนิรภัยเป็นเพียงอุปกรณ์ที่ช่วยพยุงร่างกาย ในระบบขั้นสูงการตกเท่านั้น

- เมื่อใช้อุปกรณ์หลายชนิดร่วมกัน, อาจเกิดผลร้ายต่อความปลอดภัยในกรณีทีอุปกรณ์ชนิดหนึ่งถูกลดประสิทธิภาพลงด้วยส่วนประกอบเพื่อความปลอดภัยของอุปกรณ์ชนิดอื่น

- ลิ่มเคียน อันตราย, หลีกเลียงการถูกสัมผัสกับสิ่งของมีคม หรือวัตถุที่สามารถกัดกร่อนได้

- ผู้ใช้งานต้องมีสภาพร่างกายแข็งแรง เหมาะกับกิจกรรมในที่สูง ลำเคียน, การขาดความระมัดระวังและละเลยต่อข้อมูลนี้ อาจมีผลให้เกิดการบาดเจ็บหรืออาจถึงแก่ชีวิต

- คู่มือการใช้งานของอุปกรณ์แต่ละชนิดที่ใช้อยู่เชื่อมต่อกับอุปกรณ์นี้ต้องได้รับการยอมรับตามกฎหมายมาตรฐาน

- อุปกรณ์ ถูกส่งไปจำหน่ายยังนอกอาณาเขตของประเทศผู้เป็นแหล่งผลิต ตัวแทนจำหน่ายจะต้องจัดทำคู่มือการใช้งานในภาษาท้องถิ่นของประเทศที่อุปกรณ์นี้ถูกนำไปใช้งาน

- เน้นใจว่าป้ายเครื่องหมายที่ติดบนอุปกรณ์สามารถอ่านได้ชัดเจน

**ควรยกเลิกการใช้อุปกรณ์เมื่อไร:**

ขอควรระวัง: ในกิจกรรมที่มีการใช้อุปกรณ์แรงอาจทำให้อุปกรณ์ต้องถูกเลิกใช้แม้หลังจากการใช้งานเพียงครั้งเดียว, ทั้งนี้ ขึ้นอยู่กับชนิดของการใช้งานและสภาพแวดล้อม (สภาพที่แจ้งหยาบ, สถานที่ใกล้ทะเล, สิ่งของมีคม, สภาพอากาศที่รุนแรง, สารเคมี, ฯลฯ)

อุปกรณ์จะต้องเลิกใช้ เมื่อ:

- มีอายุเกินกว่า 10 ปี สำหรับผลิตภัณฑ์ฯ พลาสติก หรือสังกะ
  - ได้เคยมีการตกกระชากอย่างรุนแรง (เกินขีดจำกัด)
  - เมื่อไม่ผ่านการตรวจสอบสภาพ เมื่อมีข้อสงสัยหรือไม่แน่ใจ
  - เมื่อไม่ทราบถึงประวัติการใช้งานมาก่อน
  - เมื่อครุ่น ลาสัมย์ จากการเปลี่ยนแปลงกฎเกณฑ์, มาตรฐาน, เทคนิค หรือ ความเข้ากันไม่ได้กับอุปกรณ์อื่น ๆ ในระบบ ฯลฯ
- ถ้าลาอุปกรณ์เพื่อหลีกเลี่ยงการนำกลับมาใช้อีก

**สัญลักษณ์:**

- A. อายุการใช้งาน: 10 ปี - B. เครื่องหมาย - C. สภาพภูมิอากาศ ที่สามารถใช้งานได้ - D. ข้อควรระวังการใช้งาน - E. การทำความสะอาด/เช็กรื้อ - F. ทำให้แห้ง - G. การเก็บรักษา/การขนส่ง - H. การบำรุงรักษา - I. การตัดแปลงเพิ่มเติม/การซ่อมแซม (ไม่อนุญาตให้ทำภายนอกโรงงานของ Petzl, ยกเว้นส่วนที่สามารถใช้ทดแทนได้) - J. คำถามติดต่อ

**อุปกรณ์มีการรับประกันเป็นเวลา 3 ปี**

เกี่ยวกับวัสดุเดิมหรือความบกพร่องจากการผลิต ข้อยกเว้นจากการรับประกัน: การชำรุดบกพร่องจากการใช้งานตามปกติ, บกฏิรียจากสารเคมี, การปรับปรุงแก้ไข, ดัดแปลง, การเก็บรักษาไม่ถูกวิธี, ความเสียหายจากอุบัติเหตุ, ความประมาทเลินเล่อ, การนำไปใช้งานที่นอกเหนือจากที่อุปกรณ์นี้ถูกกำหนดไว้

**เครื่องหมายและข้อมูล**

- a. หัวข้อสำคัญของการควบคุมการผลิตของอุปกรณ์ PPE นี้ - b. ชื่อเฉพาะที่บอกถึงการทดลองผ่านมาตรฐาน CE - c. การสืบมาตรฐาน: ข้อมูลแหล่งกำเนิด = หมายเลขรุ่น + หมายเลขลำดับรุ่น - d. ขนาด - e. หมายเลขลำดับ - f. ปีที่ผลิต - g. วันที่ผลิต - h. ผู้ควบคุม หรือชื่อของผู้ตรวจเช็ค - i. ข้อมูลเพิ่มเติม - j. มาตรฐาน - k. อันคู่มือการใช้โดยละเอียด - l. การแบ่งแยก