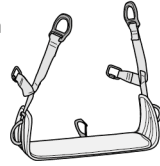


SELLETTE POUR HARNAIS VOLT

Seat for VOLT harnesses for working in suspension
 Sellette pour harnais VOLT pour travailler en suspension



WARNING / ATTENTION

Activities involving the use of this equipment are inherently dangerous. You are responsible for your own actions and decisions.

- Before using this equipment, you must:
- Read and understand all Instructions for Use.
 - Get specific training in its proper use.
 - Become acquainted with its capabilities and limitations.
 - Understand and accept the risks involved.



FAILURE TO HEED ANY OF THESE WARNINGS MAY RESULT IN SEVERE INJURY OR DEATH.

Les activités impliquant l'utilisation de cet équipement sont par nature dangereuses. Vous êtes responsable de vos actes, de vos décisions et de votre sécurité.

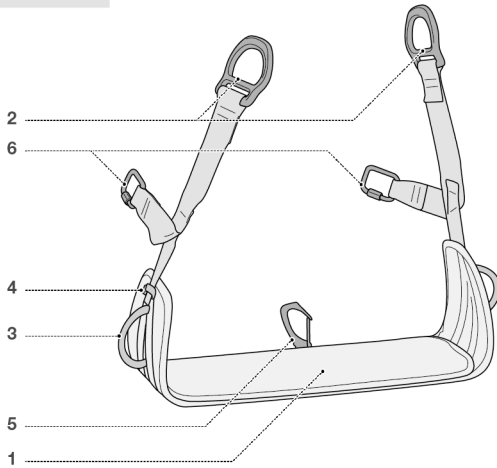
- Avant d'utiliser cet équipement, vous devez :
- Lire et comprendre toutes les instructions d'utilisation.
 - Vous former spécifiquement à l'utilisation de cet équipement.
 - Vous familiariser avec votre équipement, apprendre à connaître ses performances et ses limites.
 - Comprendre et accepter les risques induits.



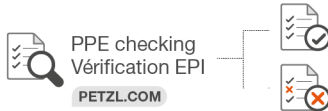
LE NON-RESPECT D'UN SEUL DE CES AVERTISSEMENTS PEUT ÊTRE LA CAUSE DE BLESSURES GRAVES OU MORTELLES.

1. Field of application (text part) Champ d'application (partie texte)

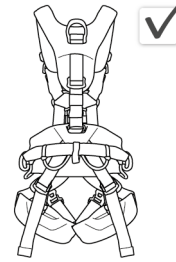
2. Nomenclature Nomenclature



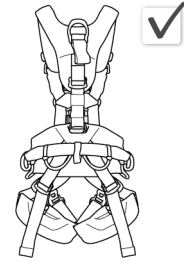
3. Inspection, points to verify Contrôle, points à vérifier



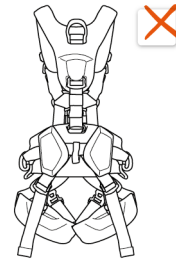
4. Compatibility Compatibilité



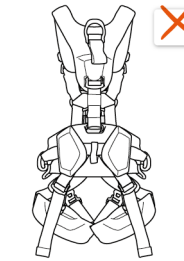
VOLT version européenne



VOLT version internationale

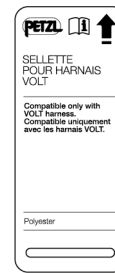
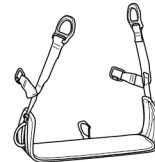


VOLT WIND version européenne



VOLT WIND version internationale

Traceability and markings Traçabilité et marquage



a, b, c

PETZL.COM



Warning symbols
Panneaux d'alertes



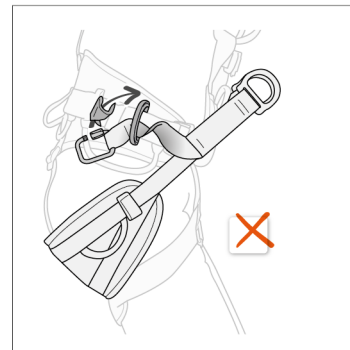
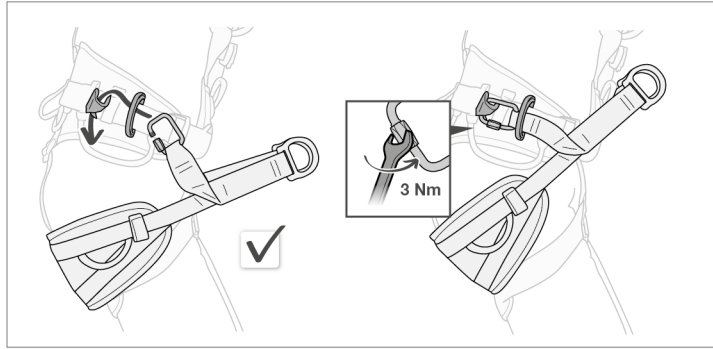
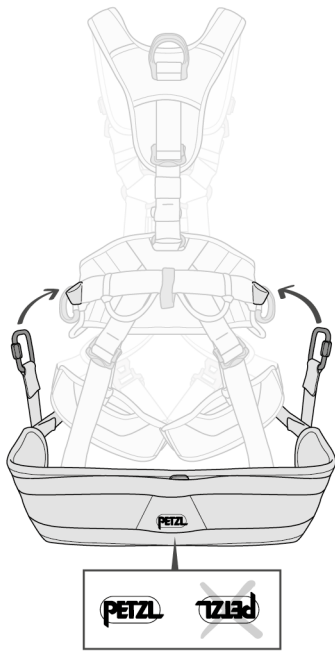
PETZL
 F-38920 Crolles
 Cidex 105A
 Tel: +33 (0)4 76 92 09 00
PETZL.COM
 ISO 9001 © Petzl



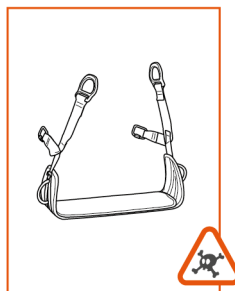
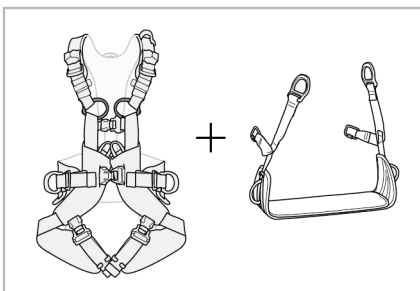
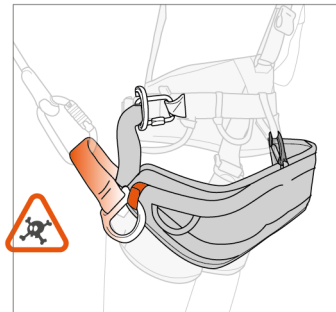
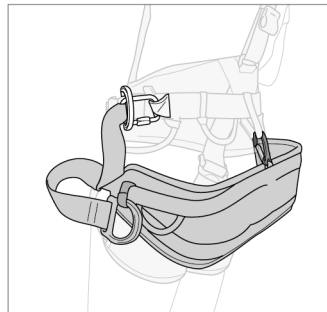
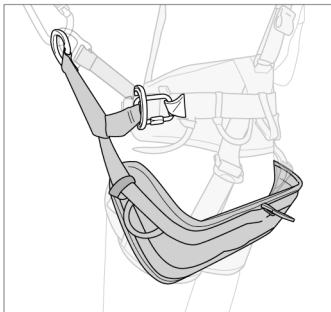
Sustaining our Community
 Au service de la Communauté
FONDATION-PETZL.ORG



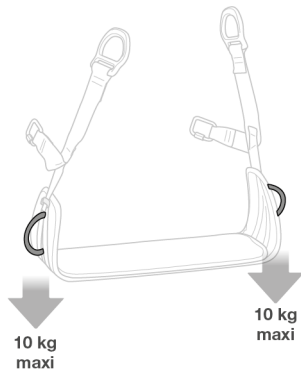
5. Installation on the harness
Mise en place sur le harnais



6. Uses
Usages



**7. Equipment loops
Porte-matériel**



**8. Additional information
Informations complémentaires**

A. Lifetime / Durée de vie

Serial n / N° de série
 XXX XX XXXX + 10 years ans

**B. Markings
Marquage**



**C. Acceptable T°
T° tolérées**

+ 50°C / + 122°F
 - 30°C / - 22°F

D. Precautions for use / Précautions d'usage



E. Cleaning - Disinfection / Nettoyage - Désinfection



F. Drying / Séchage



**G. Storage - Transport
Stockage - transport**



**H. Modifications - Repairs
Modifications - Réparations**



**I. FAQ - Contact
Questions - Contact**



These instructions explain how to correctly use your equipment. Only certain techniques and uses are described.

The warning symbols inform you of some potential dangers related to the use of your equipment, but it is impossible to describe them all. Check Petzl.com for updates and additional information.

You are responsible for heeding each warning and using your equipment correctly. Any misuse of this equipment will create additional dangers. Contact Petzl if you have any doubts or difficulty understanding these instructions.

1. Field of application

Seat for VOLT harnesses for working in suspension.

The seat must never be used on its own.

This product must not be pushed beyond its limits, nor be used for any purpose other than that for which it is designed.

Responsibility

WARNING

Activities involving the use of this equipment are inherently dangerous. You are responsible for your own actions, decisions and safety.

Before using this equipment, you must:

- Read and understand all Instructions for Use.
- Get specific training in its proper use.
- Become acquainted with its capabilities and limitations.
- Understand and accept the risks involved.

Failure to heed any of these warnings may result in severe injury or death.

This product must only be used by competent and responsible persons, or those placed under the direct and visual control of a competent and responsible person. You are responsible for your actions, your decisions and your safety and you assume the consequences of same. If you are not able, or not in a position to assume this responsibility, or if you do not fully understand the Instructions for Use, do not use this equipment.

2. Nomenclature

(1) Seat, (2) Attachment point, (3) Equipment loop, (4) Velcro for stowing the attachment point, (5) Connection point for stowing the seat, (6) Quick link.

Principal materials: polyester, nylon, aluminum alloy.

3. Inspection, points to verify

Your safety is related to the integrity of your equipment.

Petzl recommends a detailed inspection by a competent person at least once every 12 months (depending on current regulations in your country, and your conditions of usage). Follow the procedures described at Petzl.com. Record the results on your PPE inspection form: type, model, manufacturer contact info, serial number or individual number, dates: manufacture, purchase, first use, next periodic inspection; problems, comments, inspector's name and signature.

Before each use

Check the webbing at the attachment points and at the safety stitching.

Look for cuts, wear and damage due to use, to heat, to chemicals... Be particularly careful to check for cut or loose threads.

Quick link: verify there are no cracks, deformation or corrosion (on the frame and the nut).

During use

It is important to regularly monitor the condition of the product and its connections to the other equipment in the system. Make sure that all items of equipment are correctly positioned with respect to each other.

4. Compatibility

Verify that this product is compatible with the other elements of the system in your application (compatibility = good functional interaction).

The seat is compatible only with VOLT European version and VOLT international version harnesses. Warning: the seat is not compatible with the VOLT WIND European version or the VOLT WIND international version harness.

5. Installation on the harness

See drawings.

Be sure to follow the mounting direction of the quick link in the harness slot provided for the purpose.

Securely tighten the screw with a tool. A quick link is secure only if the screw is completely tightened.

6. Uses

Refer to the Instructions for Use for your VOLT harness, available at Petzl.com.

Stowing the attachment points and the seat

See drawings.

7. Equipment loops

Equipment loops must only be used for equipment.

WARNING - DANGER: never use equipment loops for belaying, rappelling, tying in, or anchoring a person.

8. Additional information

When to retire your equipment:

WARNING: an exceptional event can lead you to retire a product after only one use, depending on the type and intensity of usage and the environment of usage (harsh environments, marine environments, sharp edges, extreme temperatures, chemicals...).

A product must be retired when:

- It is over 10 years old and made of plastic or textiles.
- It has been subjected to a major fall or load.
- It fails to pass inspection. You have any doubt as to its reliability.
- You do not know its full usage history.

- When it becomes obsolete due to changes in legislation, standards, technique or incompatibility with other equipment...

Destroy these products to prevent further use.

Icons:

A. Lifetime: 10 years - B. Marking - C. Acceptable temperatures - D. Usage precautions - E. Cleaning/disinfection - F. Drying - G. Storage/transport - H. Maintenance - I. Modifications/repairs (prohibited outside of Petzl facilities, except replacement parts) - **J. Questions/contact**

3-year guarantee

Against any material or manufacturing defect. Exclusions: normal wear and tear, oxidation, modifications or alterations, incorrect storage, poor maintenance, negligence, uses for which this product is not designed.

Warning symbols

1. Situation presenting an imminent risk of serious injury or death. 2. Exposure to a potential risk of accident or injury. 3. Important information on the functioning or performance of your product. 4. Equipment incompatibility.

Traceability and markings

a. Serial number - b. Model identification

Cette notice explique comment utiliser correctement votre équipement. Seuls certains usages et techniques sont présentés. Les panneaux d'alerte vous informent de certains dangers potentiels liés à l'utilisation de votre équipement, mais il est impossible de tous les décrire. Prenez connaissance des mises à jour et informations complémentaires sur Petzl.com. Vous êtes responsable de la prise en compte de chaque alerte et de l'utilisation correcte de votre équipement. Toute mauvaise utilisation de cet équipement sera à l'origine de dangers additionnels. Contactez Petzl si vous avez des doutes ou des difficultés de compréhension.

1. Champ d'application

Sellette pour harnais VOLT pour travailler en suspension.

La sellette ne doit pas être utilisée seule.

Ce produit ne doit pas être sollicité au-delà de ses limites ou dans toute autre situation que celle pour laquelle il est prévu.

Responsabilité

ATTENTION
Les activités impliquant l'utilisation de cet équipement sont par nature dangereuses.

Vous êtes responsable de vos actes, de vos décisions et de votre sécurité.

Avant d'utiliser cet équipement, vous devez :

- Lire et comprendre toutes les instructions d'utilisation.
- Vous former spécifiquement à l'utilisation de cet équipement.
- Vous familiariser avec votre équipement, apprendre à connaître ses performances et ses limites.
- Comprendre et accepter les risques induits.

Le non-respect d'un seul de ces avertissements peut être la cause de blessures graves ou mortelles.

Ce produit ne doit être utilisé que par des personnes compétentes et avisées ou placées sous le contrôle visuel direct d'une personne compétente et avisée. Vous êtes responsable de vos actes, de vos décisions et de votre sécurité et en assumez les conséquences. Si vous n'êtes pas en mesure d'assumer cette responsabilité, ou si vous n'avez pas bien compris les instructions d'utilisation, n'utilisez pas cet équipement.

2. Nomenclature

(1) Assise, (2) Point d'attache, (3) Porte-matériel, (4) Velcro de rangement du point d'attache, (5) Point de connexion de rangement de la sellette, (6) Maillon rapide. Matériaux principaux : polyester, polyamide, alliage d'aluminium.

3. Contrôle, points à vérifier

Votre sécurité est liée à l'intégrité de votre équipement.

Surveillez les coupures, usures et dommages dus à l'utilisation, à la chaleur, aux produits chimiques... Attention aux fils coupés ou distendus. Maillon rapide : vérifiez l'absence de fissures, déformations, corrosion (sur le corps et la vis).

Avant toute utilisation

Vérifiez les sangles au niveau des points d'attache et des coutures de sécurité. Surveillez les coupures, usures et dommages dus à l'utilisation, à la chaleur, aux produits chimiques... Attention aux fils coupés ou distendus.

Maillon rapide : vérifiez l'absence de fissures, déformations, corrosion (sur le corps et la vis).

Pendant l'utilisation

Il est important de contrôler régulièrement l'état du produit et de ses connexions avec les autres équipements du système. Assurez-vous du bon positionnement des équipements les uns par rapport aux autres.

4. Compatibilité

Vérifiez la compatibilité de ce produit avec les autres éléments du système dans votre application (compatibilité = bonne interaction fonctionnelle). La sellette est compatible uniquement avec les harnais VOLT version européenne et VOLT version internationale. Attention, elle n'est pas compatible avec les VOLT WIND version européenne et VOLT WIND version internationale.

5. Mise en place sur le harnais

Voir dessins.

Veillez à respecter le sens de montage du maillon rapide dans la boucle du harnais prévue à cet effet.

Serrez fermement la vis à l'aide d'un outil. Un maillon rapide est sûr uniquement si la vis est complètement vissée.

6. Usages

Référez-vous à la notice de votre harnais VOLT disponible sur Petzl.com.

Rangement des points d'attache et de la sellette

Voir dessins.

7. Porte-matériel

Les porte-matériel doivent être utilisés pour le matériel uniquement.

ATTENTION DANGER: n'utilisez pas les porte-matériel pour assurer, descendre, vous encorder ou vous longer.

8. Informations complémentaires

Mise au rebut :

ATTENTION: un événement exceptionnel peut vous conduire à rebuter un produit après une seule utilisation (type et intensité d'utilisation, environnements d'utilisation : milieux agressifs, milieux marins, arêtes coupantes, températures extrêmes, produits chimiques...).

Un produit doit être rebuté quand :

- Il a plus de 10 ans et est composé de plastique ou de textile.
- Il a subi une chute ou un effort important.
- Le résultat des vérifications du produit n'est pas satisfaisant. Vous avez un doute sur sa fiabilité.

- Vous ne connaissez pas son historique complet d'utilisation.

- Quand son usage est obsolète (évolution législative, normative, technique ou incompatibilité avec d'autres équipements...).

Détruisez ces produits pour éviter une future utilisation.

Pictogrammes :

A. Durée de vie : 10 ans - B. Marquage - C. Températures tolérées - D. Précautions d'usage - E. Nettoyage/désinfection - F. Séchage - G. Stockage/transport - H. Entretien - I. Modifications/réparations (interdites hors des ateliers Petzl, sauf pièces de rechange) - **J. Questions/contact**

Garantie 3 ans

Contre tout défaut de matière ou fabrication. Sont exclus : usure normale, oxydation, modifications ou retouches, mauvais stockage, mauvais entretien, négligences, utilisations pour lesquelles ce produit n'est pas destiné.

Panneaux d'alerte

1. Situation présentant un risque imminent de blessure grave ou mortelle. 2. Exposition à un risque potentiel d'accident ou de blessure. 3. Information importante sur le fonctionnement ou les performances de votre produit. 4. Incompatibilité matérielle.

Traçabilité et marquage

a. Numéro individuel - b. Identification du modèle

In dieser Gebrauchsanweisung wird erklärt, wie Sie Ihr Produkt richtig verwenden. Es werden nur einige der Verwendungen und Techniken dargestellt.

Die Warnhinweise informieren Sie über mögliche Gefahren bezüglich der Verwendung Ihres Produkts. Es ist jedoch nicht möglich, alle erwägbaren Fälle zu beschreiben. Bitte nehmen Sie Kenntnis von den Aktualisierungen und zusätzlichen Informationen auf Petzl.com.

Sie sind für die Beachtung der Warnhinweise und für die sachgemäße Verwendung Ihres Produkts verantwortlich. Jede fehlerhafte Verwendung des Produkts bedeutet eine zusätzliche Gefahrenquelle. Wenn Sie Zweifel haben oder etwas nicht richtig verstehen, wenden Sie sich bitte an Petzl.

1. Anwendungsbereich

Sitzbrett zum freihängenden Arbeiten für VOLT-Gurte.

Das Sitzbrett darf nicht ohne den Gurt benutzt werden.

Dieses Produkt darf nicht über seine Grenzen hinaus belastet werden. Es darf ausschließlich zu dem Zweck verwendet werden, für den es entwickelt wurde.

Haftung

WARNING

Aktivitäten, bei denen diese Ausrüstung zum Einsatz kommt, sind naturgemäß gefährlich.

Für Ihre Handlungen, Entscheidungen und für Ihre Sicherheit sind Sie selbst verantwortlich.

Vor dem Gebrauch dieser Ausrüstung müssen Sie:

- Die Gebrauchsanleitung vollständig lesen und verstehen.
- Fachgerecht zur richtigen Benutzung der Ausrüstung ausgebildet sein.
- Sich mit Ihrer Ausrüstung vertraut machen, die Möglichkeiten und Grenzen kennen lernen.
- Die mit dem Einsatz verbundenen Risiken verstehen und akzeptieren.

Die Nichtberücksichtigung auch nur einer dieser Warnungen kann zu schweren Verletzungen oder sogar Tod führen.

Dieses Produkt darf nur von kompetenten und besonnenen Personen verwendet werden oder von Personen, die unter der direkten Aufsicht und visuellen Kontrolle einer kompetenten und besonnenen Person stehen.

Sie sind für Ihre Handlungen, Entscheidungen und für Ihre Sicherheit verantwortlich und tragen die Konsequenzen. Wenn Sie nicht in der Lage sind, diese Verantwortung zu übernehmen, oder wenn Sie die Gebrauchshinweise nicht richtig verstanden haben, benutzen Sie diese Ausrüstung nicht.

2. Benennung der Teile

(1) Sitzfläche, (2) Befestigungsösen, (3) Materialschleufe, (4) Klettband zum Verstauen der Befestigungsösen, (5) Befestigungspunkt zum Verstauen des Sitzbretts, (6) Schließring.

Hauptmaterialien: Polyester, Polyamid, Aluminiumlegierung.

3. Überprüfung, zu kontrollierende Punkte

Ihre Sicherheit hängt vom Zustand Ihrer Ausrüstung ab.

Petzl empfiehlt, mindestens alle 12 Monate (entsprechend den in Ihrem Land geltenden Vorschriften und den Nutzungsbedingungen) eine eingehende Überprüfung durch eine kompetente Person durchführen zu lassen. Bitte beachten Sie die auf Petzl.com beschriebenen Vorgehensweisen. Tragen Sie die Ergebnisse in den Prüfbericht Ihrer PSA ein: Typ, Modell, Kontaktinformation des Herstellers, Seriennummer oder individuelle Nummer, Daten: Herstellung, Kauf, erste Anwendung, nächste regelmäßige Überprüfung, Probleme, Bemerkungen, Name und Unterschrift des Prüfers.

Vor jedem Einsatz

Überprüfen Sie das Gurtband an den Befestigungsösen und die Sicherheitsnähte. Achten Sie auf Einschnitte, Abrieb oder sonstige Beschädigungen, die auf Abnutzung, Hitzeeinwirkung oder Kontakt mit chemischen Produkten usw. zurückzuführen sind. Achten Sie darauf, dass keine Fäden lose oder durchtrennt sind. Schließring: Vergewissern Sie sich, dass Körper und Schraubverschluss keine Risse, Deformierungen oder Korrosionserscheinungen aufweisen.

Während des Gebrauchs

Es ist unerlässlich, den Zustand des Produkts und seiner Verbindungen mit anderen Ausrüstungsgegenständen im System regelmäßig zu überprüfen. Stellen Sie stets sicher, dass die einzelnen Ausrüstungsgegenstände im System richtig zueinander positioniert sind.

4. Kompatibilität

Überprüfen Sie die Kompatibilität dieses Produkts mit den anderen Elementen Ihres Systems (Kompatibilität = funktionelles Zusammenspiel).

Das Sitzbrett ist ausschließlich mit den Gurten VOLT europäische Ausführung und VOLT internationale Ausführung kompatibel. Achtung: Es ist nicht für die VOLT WIND-Gurte in der europäischen und internationalen Ausführung geeignet.

5. Befestigen am Gurt

Siehe Zeichnungen.

Achten Sie auf die richtige Montagerichtung des Schließrings in der hierfür vorgesehenen Öse des Gurts.

Ziehen Sie die Schraube mit einem Werkzeug fest an. Ein Schließring ist nur sicher, wenn die Schraube vollkommen festgezogen ist.

6. Anwendung

Lesen Sie die auf Petzl.com verfügbare Gebrauchsanleitung Ihres VOLT-Gurts.

Verstauen der Befestigungsösen und des Sitzbretts

Siehe Zeichnungen.

7. Materialschlaufen

Die Materialschlaufen dürfen nur zum Transportieren von Material verwendet werden. **ACHTUNG - GEFAHR:** Die Materialschlaufen nicht zum Sichern, Abseilen, Anselnen oder Einhängen an einem Anschlagpunkt verwenden.

8. Zusätzliche Informationen

Aussondern von Ausrüstung:

ACHTUNG: Außergewöhnliche Umstände können die Aussonderung eines Produkts nach einer einmaligen Anwendung erforderlich machen (Art und Intensität der Benutzung, Anwendungsbereich: aggressive Umgebungen, Meeresklima, scharfe Kanten, extreme Temperaturen, Chemikalien usw.).

In folgenden Fällen muss ein Produkt aussondert werden:

- Wenn es mehr als 10 Jahre alt ist (Kunststoff- und Textilprodukte).
- Es wurde einem schweren Sturz oder einer schweren Belastung ausgesetzt.
- Das Produkt fällt bei der PSA-Überprüfung durch. Sie bezweifeln seine Zuverlässigkeit.
- Die vollständige Gebrauchsgeschichte ist nicht bekannt.
- Das Produkt ist veraltet (Änderung der gesetzlichen Bestimmungen, der Normen oder der technischen Vorschriften, Inkompatibilität mit anderen Ausrüstungsgegenständen usw.).

Zerstören und entsorgen Sie diese Produkte, um ihren weiteren Gebrauch zu verhindern.

Zeichenerklärungen:

A. Lebensdauer: 10 Jahre - B. Markierung - C. Temperaturbeständigkeit - D. Vorsichtsmaßnahmen - E. Reinigung/Desinfektion - F. Trocknung - G. Lagerung/Transport - H. Pflege - I. Änderungen/Reparaturen (außerhalb der Petzl Betriebsstätten nicht zulässig, ausgenommen Ersatzteile) - **J. Fragen/Kontakt**

3 Jahre Garantie

Auf Material- und Fabrikationsfehler. Von der Garantie ausgeschlossen sind: normale Abnutzung, Oxidation, Modifikationen oder Nachbesserungen, unsachgemäße Lagerung, unsachgemäße Wartung, Nachlässigkeiten und Anwendungen, für die das Produkt nicht bestimmt ist.

Warnhinweise

1. Unmittelbare Verletzungs- oder Lebensgefahr. 2. Potenzielles Unfall- oder Verletzungsrisiko. 3. Wichtige Information über die Funktionsweise oder die Leistungsangaben Ihres Produkts. 4. Inkompatibilität zwischen Ausrüstungsgegenständen.

Rückverfolgbarkeit und Markierung

a. Individuelle Nummer - b. Modell-Identifizierung

本書では、製品の正しい使用方法を説明しています。技術や使用方法については、いくつかの例のみを掲載しています。製品の使用に関連する危険については、警告のマークが付いています。ただし、製品の使用に関連する危険の全てをここに網羅することはできません。最新の情報や、その他の補足情報等は Petzl.com で参照できますので、定期的に確認してください。警告および注意事項に留意し、製品を正しく使用する事は、ユーザーの責任です。本製品の誤った使用は危険を増加させます。疑問点や不明な点は(株)アルテリア (TEL 04-2968-3733) にご相談ください。

1.用途

ハーネス VOLT 用シートシートのみで使用しないでください。本製品の限界を超えるような使用をしないでください。また、本来の用途以外での使用はしないでください。

責任

警告

この製品を使用する活動には危険が伴います。ユーザー各自が自身の行為、判断、および安全の確保についてその責任を負うこととします。

使用する前に必ず:

- 取扱説明書をよく読み、理解してください
- この製品を正しく使用するための適切な指導を受けてください
- この製品の機能とその限界について理解してください
- この製品を使用する活動に伴う危険について理解してください

これらの注意事項を無視または軽視すると、重度の傷害や死につながる場合があります。

この製品は使用方法を熟知して責任能力のある人、あるいはそれらの人から目の届く範囲で直接指導を受けられる人のみ使用してください。ユーザー各自が自身の行為、判断、および安全の確保について責任を負い、またそれによって生じる結果についても責任を負うこととします。各自で責任がとれない場合や、その立場にない場合、また取扱説明書の内容を理解できない場合は、この製品を使用しないでください。

2.各部の名称

(1) シート、(2) アタッチメントポイント、(3) ギアループ、(4) アタッチメントポイント収納用ベルクロ、(5) シート収納用コネクションポイント、(6) クイックリンク
主な素材: ポリエステル、ナイロン、アルミニウム合金

3.点検のポイント

器具の状態は、ユーザーの安全に大きく関係します。ベツルは、十分な知識を持つ適任者による詳細点検を、少なくとも12ヶ月ごとに行うことをお勧めします (国や地域における法規や、使用状態によっても変わります)。Petzl.com で説明されている方法に従って点検してください。個人保護用具 (PPE) の点検結果を点検フォームに記録してください: 種類、モデル、製造者の連絡先、個別番号、製造日、購入日、初回使用時の日付、次回点検予定日、問題点、コメント、点検者の名前および署名。

毎回、使用前に

ウェビングのアタッチメントポイント部分および縫製部分を点検してください。使用による切れ目や磨耗、熱や化学物質等による損傷がないことを確認してください。縫製部分が切れたりゆるんだりしていないことを特に注意して確認してください。クイックリンク: プレームおよびスクリューに亀裂や変形、腐食等がないことを確認してください。

使用中の注意点

この製品および併用する器具 (連結している場合は連結部を含む) に常に注意を払い、状態を確認してください。全ての構成器具が正しくセットされていることを確認してください。

4.適合性

この製品がシステムの中のその他の器具と併用できることを確認してください (併用できる = 相互の機能を妨げない)。このシートは、ハーネス VOLT ヨーロッパ規格適合バージョンおよび VOLT 国際規格適合バージョンとのみ併用可能です。警告: このシートは、ハーネス VOLT WIND ヨーロッパ規格適合および VOLT WIND 国際規格適合バージョンとは併用できません。

5.ハーネスへの装着

図を参照してください。ハーネスの専用スロットにクイックリンクを正しい向きでセットしてください。工具を使用してスクリューをしっかり締めてください。スクリューが完全に締められていない状態では、クイックリンクは安全ではありません。

6.使用方法

ハーネス VOLT の取扱説明書は Petzl.com でご参照ください。**アタッチメントポイントおよびシートの収納方法**図を参照してください。

7.ギアループ

ギアループは用具を携行/整理する目的でのみ使用してください。警告、危険: ギアループは、ビレイ、懸垂下降、ロープの連結、自己確保には絶対に使用しないでください。

8.補足情報

廃棄基準:

警告: 極めて異例な状況においては、1回の使用で損傷が生じ、その後使用不可能になる場合があります (劣悪な使用環境、海に近い環境での使用、鋭利な角との接触、極端な高/低温下での使用や保管、化学薬品との接触等)。以下のいずれかに該当する製品は以後使用しないでください:
- プラスチック製品または繊維製品で、製造日から10年以上経過した
- 大きな墜落を止めた、あるいは非常に大きな荷重がかかった
- 点検において使用不可と判断された。製品の状態に疑問がある
- 完全な使用履歴が分からない
- 該当する規格や法律の変更、新しい技術の発達、また他の器具との併用に適さない等の理由で、使用には適さないと判断された
このような製品は、以後使用されることを避けるため廃棄してください。

アイコン:

A.耐用年数: 10年 - B.マーキング - C.使用温度 - D.使用上の注意 - E.クリーニング/消毒 - F.乾燥 - G.保管/持ち運び - H.メンテナンス - I.改造/修理 (バーツの交換を除き、ベツルの施設外での製品の改造および修理を禁じます) - J.問い合わせ

3年保証

原材料および製造過程における全ての欠陥に対して適用されます。以下の場合は保証の対象外とします: 通常の磨耗や傷、酸化、改造や改変、不適切な保管方法、メンテナンスの不足、事故または過失による損傷、不適切または誤った使用方法による故障。

警告のマーク

1. 重傷または死につながるおそれがあります。2. 事故や怪我につながる危険性があります。3. 製品の機能や性能に関する重要な情報です。4. してはいけなない内容です。

トレーサビリティとマーキング

a. シリアル番号 - b. 製品名

CZ

Tyto pokyny vysvětlují, jak správně používat vaše vybavení. Popsány jsou pouze některé techniky a způsoby použití. Varující symboly upozorňují na některá potenciální nebezpečí spojená s použitím vašeho vybavení, ale není možné uvést všechny případy. Navštivte Petzl.com a sledujte aktualizace a doplňkové informace. Vaši odpovědnost je věnovat pozornost každému upozornění a používat vaše vybavení správným způsobem. Nesprávné použití tohoto vybavení zvýší nebezpečí. Máte-li jakékoli pochybnosti nebo obtíže s porozuměním návodu, kontaktujte firmu Petzl.

1. Rozsah použití

Sedačka k postroji VOLT pro větší pohodlí v zavěšení Sedačka nesmí být nikdy použita samostatně. Zatížení tohoto výrobku nesmí překročit uvedenou hodnotu pevnosti, výrobek nesmí být používán jiným způsobem, než pro který je určen.

Zodpovědnost

UPOZORNĚNÍ
Činnosti zahrnující používání tohoto výrobku jsou z podstaty nebezpečné. Za své jednání, rozhodování a bezpečnost zodpovídáte sami.

Před používáním tohoto výrobku je nutné:

- Přečíst si a prostudovat celý návod k použití.
- Nacvičit správné používání výrobku.
- Seznámit se s možnostmi výrobku a s omezeními jeho použití.
- Pochopit a přijmout rizika spojená s jeho používáním.

Opomenutí či porušení některého z těchto pravidel může vést k vážnému poranění nebo smrti.

Tento výrobek smí používat pouze odborně způsobilá a odpovědná osoba, nebo osoby pod přímým vedením a dohledem těchto osob. Za své činy, rozhodnutí a bezpečnost zodpovídáte sami a stejně jste si vědomi možných následků. Jestliže nejste schopni, nebo nejste v pozici tuto zodpovědnost přijmout, nebo pokud nerozumíte jakékoli z těchto instrukcí, výrobek nepoužívejte.

2. Popis částí

(1) Sedačka, (2) Připojovací bod, (3) Poutko na materiál, (4) Suchý zip pro uložení připojovacího bodu, (5) Poutko pro uložení sedačky, (6) Maticová spojka. Hlavní materiály: polyester, polyamid, hliníková slitina.

3. Prohlídka, kontrolní body

Vaše bezpečnost závisí na neporušenosti vašeho vybavení. Petzl doporučuje hloubkové revize odborně způsobilou osobou nejméně jedenkrát za 12 měsíců (v závislosti na aktuální legislativě ve vaší zemi, a na podmínkách použití). Postupujte dle kroků uvedených na Petzl.com. Výsledky revize zaznamenejte ve vašem formuláři pro revize OOP: typ, model, kontakt na výrobce, sériové nebo kusové číslo, datum: výroby, prodeje, prvního použití, další periodické revize; problémy, poznámky, jméno a podpis inspektora.

Před každým použitím

Zkontrolujte stav popruhů v místech připojovacích bodů a bezpečnostních švů. Zaměřte se na řezy, opotřebení a poškození vzniklé používáním, vysokou teplotou či chemikáliemi, atd. Zvláštní pozornost věnujte přetřezným nebo vytáženým nitím. Maticová spojka: zkontrolujte, nemá-li praskliny, deformace, nebo známky koroze (na těle a matici).

Během používání

Je důležité pravidelně kontrolovat stav výrobku a jeho spojení s ostatními prvky systému. Vždy se přesvědčte, jsou-li všechny součásti systému navzájem ve správné poloze.

4. Slučitelnost

Ověřte si slučitelnost tohoto výrobku s ostatními prvky vašeho systému při daném použití (slučitelnost = dobrá součinnost). Sedačka je kompatibilní pouze s postroji VOLT evropská verze a VOLT mezinárodní verze. Upozornění: sedačka není kompatibilní s postroji VOLT WIND evropská verze nebo VOLT WIND mezinárodní verze.

5. Připojení k postroji

Viz náčrsky. Dodržujte směr připojení maticové spojky ve slotu postroje, který je k tomuto účelu k dispozici. Maticovou pojistku bezpečně dotáhněte klíčem. Maticová spojka je bezpečná pouze je-li matice zcela dotažena.

6. Použití

Přečtěte si Návod k použití pro váš postroj VOLT dostupný na Petzl.com.

Uložení připojovacích bodů a sedačky

Viz náčrsky.

7. Pouška na materiál

Pouška na materiál jsou určena pouze pro nošení a organizování pomůček. POZOR, NEBEZPEČÍ: pouška na materiál nikdy nepoužívejte k jistění, slaňování, navazování ani připojování do kotvícího bodu.

8. Doplňkové informace

Kdy vaše vybavení vyřadit:

UPOZORNĚNÍ: některé výjimečné situace mohou způsobit okamžitě vyřazení výrobku již po prvním použití, to závisí na druhu, intenzitě a prostředí ve kterém je výrobek používán (znečištěné prostředí, mořské prostředí, ostré hrany, vysoké teploty, chemikálie, atd.).

Výrobek musí být vyřazen pokud:

- Je starší než 10 let a výrobem z plastu nebo velkému zatížení.
- Byl vystaven těžkému pádu nebo velkému zatížení.
- Neprojde opětovkou prohlídkou. Máte jakékoli pochybnosti o jeho spolehlivosti.
- Neznáte jeho úplnou historii používání.
- Se stane zastaralým vzhledem k legislativě, normám, technikám nebo slučitelnosti s ostatním vybavením, atd.

Takový produkt znehodnotíte, abyste zamezili jeho dalšímu použití.

Piktogramy:

A. Životnost: 10 let - B. Označení - C. Povolené teploty - D. Bezpečnostní opatření - E. Čištění/dezinfekce - F. Sušení - G. Skladování/transport - H. Udržba - I. Úprava/opravy (zakázány mimo provozovny Petzl, kromě výměny náhradních dílů) - J. Dotazy/kontakt

3 roky záruka

Na vady materiálů a vady vzniklé ve výrobě. Nevztahuje se na vady vzniklé: běžným opotřebením a oxidací, úpravami nebo opravami, nesprávným skladováním, nedostatečnou údržbou, nedbalostí, nesprávným použitím.

Varovné symboly

1. Situace představující bezprostřední riziko vážného poranění nebo smrti. 2. Vystavení potenciálnímu riziku úrazu nebo poranění. 3. Důležitá informace týkající se fungování nebo chování vašeho výrobku. 4. Neslučitelnost vybavení.

Sledovatelnost a značení

a. Výrobní číslo - b. Identifikace typu

这份说明书将向您解释如何正确使用您的装备。这里只有部分技术和使用方法。

警示标志将告知您使用该装备时的某些潜在危险，但不可能全部描述。请登录Petzl.com查阅更新和附加信息。

您有责任阅读每一条警示且正确使用您的装备。任何错误的使用都将造成额外危险。如果您有任何疑问或对于理解这些文件有困难的话，请联系Petzl。

1. 应用范围

为VOLT安全带配备的坐板，用于悬挂作业。

座板不能独立使用。

使用该产品时，不可超出其负荷限制，也不可用于设计之外的用途。

责任

警告

凡涉及及使用此装备的活动都具有一定危险性。您应对个人的行动、决定和安全负责。

在使用此装备前，您必须：

- 阅读并理解全部使用指南。
- 针对其正确使用方法，进行特定训练。
- 熟悉您的装备，了解其性能及使用限制。
- 理解并接受所涉及到的危险。

一旦忽视上述任何一条警告，将有可能造成严重伤害甚至死亡。

该产品必须由有能力、且负责的人来使用，或在有能力且负责的人直接目视监督下使用。

您应对个人的行动、决定和安全负责并承担后果。如果您无法承担相关责任或无法完全理解本使用说明，那么不要使用此装备。

2. 部件名称

(1) 坐板，(2) 连接点，(3) 工具挂环，(4) 存放连接点的Velcro贴，(5) 存放坐板的连接环，(6) 快速连接扣。
主要材料：聚酯纤维、尼龙、铝合金。

3. 检测、检查要点

您的安全和您装备的状态密切相关。

Petzl建议至少每12个月请专业人员进行全面检测（根据每个国家现行法规以及具体使用情况）。请根据Petzl.com网站上描述的操作方式进行检查。在您的PPE检查表格中记录：类型、型号、生产商信息、序列号或独立编号、生产、购买、第一次使用和下一次检查日期、问题、评论、检查者姓名和签名。

每次使用前

检查扁带的连接点以及安全缝线的状况。

检查是否存在因使用、暴露于高温和与化学品接触过而导致的割痕、磨损和损坏等状况。仔细检查是否存在断线或脱线的地方。

快速连接扣：确保扣体和螺丝上无任何裂缝、变形、腐蚀等。

每次使用时

经常检查产品状况及其与系统内其他设备的连接状况，是至关重要的。确保系统内所有设备均互相正确连接。

4. 兼容性

验证该产品在操作时与其他组件的兼容性（兼容性=良好的功能互动）。

此坐板只与欧洲型号的VOLT和国际型号的VOLT安全带兼容。请注意，它不和欧洲型号的VOLT WIND和国际型号的VOLT WIND安全带兼容。

5. 安全带上的穿戴

见图示。

请遵循快速连接扣在安全带连接槽里的正确方向。

请使用工具将螺丝完全拧紧。只有当螺丝完全拧紧时，快速连接扣才是安全的。

6. 使用

登录Petzl.com查看VOLT安全带的使用说明。

存放连接点和座板

见图示。

7. 装备挂环

装备挂环必须只能用于存放器械用途。

危险警告：装备挂环决不能用作保护、下降、连接或作为锚点用途。

8. 附加信息

淘汰您的装备：

警告：一次意外事故可能导致产品在首次使用后即被淘汰，这取决于使用方式及强度、使用环境（严酷的环境、海洋环境、尖锐边缘、极限温度、化学产品等）。

何时需要淘汰您的装备：

- 塑料或纺织产品自生产之日起已超过10年。
- 经历过严重冲击或负荷。
- 无法通过产品检测。您对其安全性产生怀疑。
- 您不清楚产品的全部使用历史。

- 因为法律、标准、技术或与其它装备不兼容等问题而不得不淘汰。

销毁这些产品以防将来误用。

图标：

A.寿命：10年 - B.标示 - C.使用温度范围 - D.使用注意 - E.清洁/消毒 - F.干燥 - G.存放/运输 - H.维护 - I.改装/修理（不能在Petzl以外的地方修理，除了更换零件） - J.问题/联络

3年质保

针对材料或生产上的缺陷。例外：正常的磨损、氧化、自行改装或改良、不正确存放、欠佳的保养、使用疏忽或用于非该产品设计之用途。

警告标志

1.表示有即刻产生严重伤害或死亡风险的情况。2.表示有潜在的意外或伤害风险。3.表示产品在功能或性能方面的重要信息。4.表示装备的不兼容性。

可追溯性及标示

a.序列号 - b.型号

В тази листовка е обяснено как правилно да използвате средството.

Представени са само някои методи и начини на употреба.

Предупредителни надписи ви информират за потенциални рискове, свързани с употребата на средствата, но не е възможно да бъдат описани всички. Следете редовно актуализацията и допълнителната информация на страницата Petzl.com.

Вие носите отговорност за спазването на всяко предупреждение и за правилното използване на средствата. Всяко неправилно действие при използване на средството ще доведе до допълнителен риск. Свържете се с Petzl, ако имате съмнения или затруднения да разберете нещо.

1. Предназначение

Седалка към предпазни колани VOLT за удобство при висяща работа.

Тази седалка не трябва да се използва самостоятелно.

Този продукт не трябва да се използва извън неговите възможности или в ситуация, за която не е предназначен.

Отговорност

ВНИМАНИЕ

Деятелностите, изискващи употребата на това средство, по принцип са опасни.

Вие носите отговорност за вашите действия, решения и за вашата безопасност.

Преди да започнете да употребявате това средство, трябва:

- Да прочетете и разберете всички инструкции за употреба.
- Да научите специфичните за средството начини на употреба.
- Да се усъвършенствате в работа със средството, да познавате качествата и възможностите му.
- Да разберете и осъзнаете съществуващия риск.

Неспазването дори на едно от тези предупреждения може да доведе до тежки, дори смъртоносни травми.

Този продукт трябва да се използва или от компетентни и добре осведомени лица, или работещият с него трябва да бъде под непосредствен зрителен контрол на таква лице.

Вие носите отговорност за вашите действия, решения и за вашата безопасност и вие ще поемете последиците. Ако не сте в състояние да поемете тази отговорност или не сте разбрали добре указанията за употреба, не използвайте това средство.

2. Номерация на елементите

(1) Опора за сядане, (2) Точка на окачване, (3) Инвентарник, (4) Велкро за фиксиране на лентата, (5) Ухо за закачане на седалката, (6) Майон рапид. Основни материали: полиестер, полиамид, алуминиева сплав.

3. Контрол, начин на проверка

Вашата безопасност зависи от състоянието на средствата.

Petzl препоръчва задълбочена проверка от компетентно лице най-малко веднъж на всеки 12 месеца (в зависимост от действащите в страната наредби и от начина и условията на употреба). Спазвайте указанията за проверка, посочени на Petzl.com. Запазете резултатите от проверката в паспорта на ЛПС: тип, модел, данни за производителя, сериен или индивидуален номер; датите на производство, покупка, първа употреба, следваща периодична проверка, дефекти, забележки, име и подпис на инспектора.

Преди всяка употреба

Проверявайте лентите в мястото на точките за окачване и носещите шевове.

Внимавайте за скъсване, износване и повреди вследствие на употреба, топлина, химически вещества и др. Внимавайте да няма скъсани или разветлени конци.

Майон рапид: проверявайте за пукнатини, деформации, корозия (по коргуса и муфата).

По време на употреба

Важно е да следите редовно за състоянието на продукта и връзката му с останалите средства от системата. Уверете се, че отделните средства са правилно разположени едно спрямо друго.

4. Съвместимост

Проверете съвместимостта на този продукт с останалите елементи от системата при вашия начин на приложение (съвместимост = правилно функциониране на елементите).

Тази седалка е съвместима с предпазните колани VOLT европейска версия и VOLT интернационална версия. Внимание, седалката не е съвместима с предпазен колан VOLT WIND европейска версия и VOLT WIND интернационална версия.

5. Закачане към предпазния колан

Вижте рисунките.

Внимавайте да спазвате посоката за монтаж на майона в предназначенията за целта катарам на предпазния колан. Стенгете здраво муфата на майона с помощта на инструмент. Една майон рапид е безопасен, само ако муфата е завит докрай.

6. Употреба

Вижте инструкцията за употреба на VOLT, която се намира на страницата Petzl.com.

Разположение на точките на окачване на седалката

Вижте рисунките.

7. Инвентарник

Инвентарниците трябва да се използват само за закачане на инструменти.

ВНИМАНИЕ - ОПАСНО: не използвайте инвентарниците за осигуряване, спускане, обвързване или закачане на ремък.

8. Допълнителна информация

Бракуване на продукта:

ВНИМАНИЕ: някое извънредно събитие може да доведе до бракуване на даден продукт само след еднократно използване (в зависимост от вида и интензивността на употребата, средата, в която се ползва: агресивна среда, морска среда, остри ръбове, екстремни температури, химически вещества...).

Един продукт трябва да се бракува, когато:

- Той е на повече от 10 години и е съставен от пластмасови или текстилни материали.
- Понесъл е значителен удар или натоварване.
- Резултатът от проверката на продукта е незадоволителен. Съмнявате се в неговата надеждност.
- Имате информация как е бил използван преди това.
- Той е морално остарял (поради промяна в законодателството, стандартите, методите на използване, несъвместимост с останалите средства...).

Унищожете тези продукти, за да не се употребяват повече.

Пиктограми:

A. Срок на годност: 10 години - B. Маркировка - C. Разрешена температура - D. Предупреждения при употреба - E. Почистване/дезинфекция - F. Сушене - G. Съхранение/транспорт - H. Поддръжка - I. Модификации/ремонти (забранени са извън сервизите на Petzl, изключение само за резервни части) - J. Въпроси/контакти

Гаранционен срок 3 години

Отнася се до всякакви дефекти в материалите или при производството.

Гарантията не важи при: нормално износване, окисляция, модификации или ремонти, лошо съхранение, лошо поддръжане, употреба на продукта не по предназначение.

Предупредителни знаци

1. Ситуация с неизбежен риск от тежко нараняване или фатален изход. 2. Ситуация с опасност от възможен инцидент или нараняване. 3. Важна информация относно начина на функциониране или спецификацията на продукта. 4. Несъвместимост на средствата.

Контрол и маркировка

a. Индивидуален номер - b. Идентификация на модела

본 설명서는 장비를 정확하게 사용하는 방법을 설명한다. 특정 기술 및 사용 방법을 소개한다. 사용자의 장비 사용과 관련된 잠재적인 위험에 대한 정보를 전달한다 모든 것을 설명하는 것은 불가능하다. 최신 정보 및 추가 정보는 Petzl.com을 확인한다. 각각의 경고 내용 확인 및 정확한 장비 사용은 사용자에게 책임이 있다. 장비의 오용은 추가적인 위험을 야기할 수 있다. 본 설명서를 이해하는데 어려운 점이나 의문점이 있으면 (주) 안나푸르나로 연락한다.

1. 적용 분야

매달려 작업하기 위한 VOLT 안전벨트용 시트, 시트 자체로만 사용해서는 안된다. 본 제품은 자체 강도 이상으로 힘을 가해서는 절대 안되며 제작 용도 이외의 다른 목적으로 사용되어서는 안 된다.

책임

주요사항
이 장비의 사용과 관련된 활동은 위험성이 내재되어 있다. 자신의 행동이나 결정, 그리고 안전에 대한 책임은 사용자에게 있다.

이 장비를 사용하기 전에, 반드시 알아야 할 사항:
- 사용에 관한 모든 설명서를 읽고 이해하기.
- 장비의 적합한 사용을 위한 구체적인 훈련 받기.
- 장비의 사용법과 사용 한도에 대해 숙지하고 친숙해지기.
- 관련된 위험을 이해하고 숙지하기.

이런 경고를 유념하지 않으면 심각한 부상이나 사망을 초래할 수 있다.

본 장비는 전문가와 책임질 수 있는 사람만이 사용할 수 있고, 전문가에 의해 직접적으로 눈으로 볼 수 있는 통솔 아래 사용되어야 한다. 행동이나 결정, 그리고 안전에 대한 책임은 사용자에게 있으며 결과물에 대해 예측할 수 있어야 한다. 모든 위험을 책임질 능력이 없거나 그런 위치에 있지 않다면, 그리고 사용 설명서를 충분히 이해하지 못했다면 본 장비를 사용하지 않는다.

2. 부분 명칭

(1) 시트, (2) 부착 지점, (3) 장비 고리, (4) 부착 지점 보관을 위한 벨크로, (5) 시트 보관용 연결 지점, (6) 킥 링크. 주요 재질: 폴리에스터, 나일론, 알루미늄 합금.

3. 검사 및 확인사항

사용자의 안전은 장비의 상태와 연관성이 있다. 폐물은 적어도 일년에 한 번 이상 전문가의 세부 검사를 받을 것을 권장한다 (사용 국가의 현재 규정과 사용자의 사용 환경에 따른 것). 웹사이트 Petzl.com에 설명된 절차를 따른다. PPE 장비 서식에 유형, 모델, 제조자 정보, 일련번호 또는 개별 번호, 제조일, 구매일, 최초 사용일, 검사 내용, 문제점, 검사관의 이름 및 서명 등의 PPE 검사 결과를 기록한다.

매번 사용 전

연결 지점과 안전 봉제의 웹bing 상태를 잘 확인한다. 절단, 마모, 사용에 따른 손상이나 열이나 화학 제품 등으로 인한 손상된 부분이 있는지 확인한다. 특히 바늘질된 실이 끊기거나 느슨해진 부분이 있는지 유심히 관찰한다. 킥 링크: 갈라짐, 변형, 부식이 없는지 확인한다 (프레임, 너트 확인).

제품 사용 도중

제품의 상태와 장비에 연결된 다른 장비와의 연결 부분을 정기적으로 검사하는 것이 매우 중요하다. 장비에 연결된 모든 제품들이 잘 연결되어 정확한 위치에 놓여 있는지 확인한다.

4. 호환성

본 제품이 사용 시 다른 장비 및 시스템과 호환되는지 확인한다 (호환이 된다 - 순기능적 상호작용). 이 시트는 오로지 VOLT 유럽 버전 및 VOLT 인터네셔널 버전의 안전벨트와만 호환된다. 경고: 시트는 VOLT WIND 유럽 버전 또는 VOLT WIND 인터네셔널 버전 안전벨트와 호환되지 않는다.

5. 안전벨트에 설치

그림 참조. 용도에 맞게 제공된 안전벨트 슬롯에 있는 킥 링크의 장착 방향을 따른다. 도구를 사용하여 나사를 단단히 조인다. 킥 링크는 나사가 완벽하게 조여진 상태에서만 안전을 보장한다.

6. 사용

Petzl.com에서 VOLT 안전벨트의 사용 설명서를 참고한다.

연결 지점 및 시트 보관

그림 참조.

7. 장비 고리

장비 고리는 반드시 장비용으로만 사용되어야 한다. 경고 - 위험: 절대 장비 고리를 빌레이용, 레펠용, 확보 설치 걸이, 또는 다른 사람을 확보할 때 사용하지 않는다.

8. 추가 정보

장비 폐기 시점:

경고: 제품의 수명은 제품의 형태, 사용 강도 및 사용 환경에 따라 단 한번의 사용으로도 줄어들 수도 있다 (거친 환경, 고습 환경, 날카로운 모서리, 극한의 기온, 화학 제품 등).

다음과 같은 상태에서는 제품 사용을 중단한다:

- 폴라스티이나 섬유 재질의 장비가 최소 10 년 사용되었을 경우.
 - 심한 추락이나 하중을 받은 적이 있는 경우.
 - 검사에 통과하지 못한 경우. 장비의 보전 상태가 의심되는 경우.
 - 장비에 대한 기록을 전혀 모를 경우.
 - 적용 규정, 기온, 기술의 변화 또는 다른 장비와 호환되지 않는 경우 등.
- 이러한 장비가 다시 사용되는 일이 없도록 폐기한다.

제품 참조:

A. 제품 수명: 10 년 - B. 마킹 - C. 허용 온도 - D. 사용 주의사항 - E. 세척/살균 - F. 건조 - G. 보관/운반 - H. 제품 관리 - I. 수리/수선 (폐쇄 시설 외부에서는 부품 교체를 제외한 수리 금지) - J. 문의사항/연락

3년간 보증

원자재 또는 제조상의 결함에 대해 3년간의 보증 기간을 갖는다. 제외: 일반적인 마모 및 찌김, 산화, 제품 변형 및 개조, 부적절한 보관, 올바르게 사용하지 않은 유지 관리, 사용자 부주의, 제작 용도 이외의 사용 등.

경고 기호

1. 심각한 부상 또는 사망의 갑작스런 위험이 존재하는 상황. 2. 사고 또는 부상의 잠재적인 위험에 노출. 3. 사용자의 장비의 성능 및 작업 수행에 대한 중요한 정보. 4. 장비 비호환성.

추적 및 마킹

a. 일련 번호 - b. 모델 확인

TH

คู่มือการใช้งานนี้ อธิบายให้ทราบถึงวิธีการใช้อุปกรณ์อย่างถูกต้อง เฉพาะข้อมูลทางเทคนิคและการใช้งานบางอย่างเท่านั้นที่อธิบายไว้

เครื่องหมายคำเตือนใดบอกให้คุณทราบถึงอันตรายบางส่วนของอาจเกิดขึ้นจากการใช้งานของอุปกรณ์ แต่ไม่อาจบอกได้ทั้งหมด ตรวจสอบที่ Petzl.com เพื่อหาข้อมูลเพิ่มเติมล่าสุด

เป็นความรู้รับผิดชอบของคุณในการมีระดับวัดค่าเตือนและการใช้อุปกรณ์อย่างถูกต้อง ขอให้คุณฉลาดในการใช้อุปกรณ์จะทำให้เกิดอันตราย ติดขอ Petzl หรือติดต่อเจ้าหน้าที่ของสายส่ง หรือในเข้าไปขอความช่วยเหลือ

1. ส่วนที่เกี่ยวข้องกัน

สายรัดสะโพกสำหรับ VOLT ใช้เพื่อการหยุดการตก

ที่นั่งจะต้องไม่ถูกใช้งานโดยลำพัง

อุปกรณ์นี้จะต้องมีไว้รับน้ำหนักเกินกว่าที่ระบุไว้หรือไม่นำไปใช้ในวัตถุประสงค์อื่นนอกเหนือจากที่ได้ออกแบบมา

ความรับผิดชอบ

คำเตือน

กิจกรรมที่เกี่ยวข้องกับการใช้อุปกรณ์นี้ เป็นสิ่งที่อันตราย

ผู้ต้องมีความรับผิดชอบต่อการกระทำที่ตัดสินใจและความปลอดภัย

ก่อนการใช้อุปกรณ์นี้ จะต้อง

- อ่านและทำความเข้าใจคู่มือการใช้งาน
- การฝึกฝนโดยเฉพาะเพื่อการใช้งานที่ถูกตอง
- ให้ความสำคัญกับความสามารถและข้อจำกัดในการใช้งานของมัน
- เฝ้าและยอมรับความเสี่ยงที่เกี่ยวข้อง

การขาดความระมัดระวังและระมัดระวังข้อมูลนี้ อาจมีผลให้เกิดการบาดเจ็บสาหัสหรืออาจถึงแก่ชีวิต

อุปกรณ์นี้จะต้องถูกใช้งานโดยผู้ที่มีความสามารถเพียงพอและมีควมรับผิดชอบหรือใช้ในสถานที่ที่อยู่ในความรับผิดชอบโดยตรงหรือควบคุมโดยผู้เชี่ยวชาญ เป็นความรับผิดชอบของผู้ใช้งานควรวีการใช การตัดสินใจความปลอดภัย และยอมรับในผลที่เกิดขึ้นจากวิธีการนั้น ไม่ควรใช้อุปกรณ์นี้อาจไม่สามารถ หรือไม่อยู่ในสภาวะที่จะรับผิดชอบต่อความเสี่ยงที่จะเกิดขึ้นหรือไม่เข้าไปขอความช่วยเหลือในการใช้งาน

2. ชื่อของส่วนประกอบ

(1) ที่นั่ง (2) จุดผูกยึด (3) ห่วงคล้องอุปกรณ์ (4) Velcro สำหรับจัดเก็บระบบจุดผูกยึด (5) ห่วงสำหรับคล้องเก็บที่นั่ง (6) Quick link

วัสดุประกอบหลัก พลาสติกสโตนอร์ โนลอน อลูมิเนียมอัลลอยด์

3. การตรวจสอบ จุดตรวจสอบ

ความปลอดภัยของคุณขึ้นอยู่กับความสมบูรณ์ของอุปกรณ์ของคุณ

Petzl แนะนำให้ตรวจสอบและเช็คของอุปกรณ์ โดยผู้เชี่ยวชาญ อย่างน้อยทุก 12 เดือน (ขึ้นอยู่กับข้อกำหนดกฎหมายของประเทศและสภาพการใช้งาน) ทำตามขั้นตอนที่แสดงไว้ที่ Petzl.com บันทึกผลการตรวจเช็ค PPE ลงในแบบฟอร์มการตรวจเช็ค ชนิด รุ่น ข้อมูลของโรงงานผลิต หมายเลขลำดับการผลิต หรือหมายเลขกำกับอุปกรณ์ วันที่ของการผลิต วันที่สั่งซื้อ วันที่ใช้งานครั้งแรก กำหนดการตรวจเช็คครั้งต่อไป ปัญหาที่พบ ความคิดเห็น ของผู้ตรวจเช็คพร้อมลายเซ็นคัด

ก่อนการใช้งานแต่ละครั้ง

ตรวจสอบสายรัดที่จุดต่อยึด และที่จุดยึดเบ็ดกัน

ตรวจสอบร่องยึดขาด ข้ำรูด การเสียดจากการใช้งาน จากความร้อน สัมผัสกับสารเคมี โดยเฉพาะอย่างยิ่งการตรวจดูรอยตัดขาด หรือเส้นสายหลุดลุ่ย

ตัวล็อคเข็มขัด ตรวจสอบเช็คว่าไม่มีร่องรอยแตกวาง ผิดรูปร่าง หรือมีคราบสนิมบน

โครงวาง และที่ปลอดภัย)

ระหวางการใช้งาน

เป็นเรื่องสำคัญอย่างยิ่งที่จะต้องตรวจสอบสภาพของอุปกรณ์อยู่เป็นประจำ และการต่อ

เชื่อมอุปกรณ์เข้ากับอุปกรณ์ตัวอื่นในระบบ แน้ใจว่าทุกชิ้นส่วนของอุปกรณ์อยู่ใน

ตำแหน่งที่ถูกออกแบบไว้เช่นต้นอื่น

4. ความเข้ากันได้

ตรวจสอบว่าอุปกรณ์นี้ สามารถใช้งานเข้ากันได้กับอุปกรณ์อื่นในระบบที่เกี่ยวข้องกัน (เข้ากันได้คือ - ใช้งานควบกันได้โดยอัตโนมัติ)

ที่นั่งนี้ใช้งานร่วมกับสายรัดนิรภัย รุ่น VOLT European และ VOLT international เท่านั้น ลำัดคือ: ที่นั่งไม่สามารถใช้งานร่วมกับสายรัดนิรภัยรุ่น VOLT WIND European หรือ VOLT WIND international

5. การติดตั้งบนสายรัดสะโพก

รูปภาพอธิบาย

แน้ใจว่าได้ทำการติดตั้งทิศทางของห่วง quick link ในช่องของสายรัดนิรภัยตามมุมมองที่ใหม่

ขั้นตอนการกรูให้แน่นด้วยเครื่องมือ ห่วง quick link จะใช้ได้อย่างปลอดภัยต่อเมื่อสกรูถูกขันติดแน่นแล้ว

6. วิธีการใช้

ทำตามขั้นตอนการใช้งานสำหรับสายรัดนิรภัย รุ่น VOLT ที่แสดงอยู่บน Petzl.com การจัดเก็บระบบผูกยึด และที่นั่ง

รูปภาพอธิบาย

7. ห่วงคล้องอุปกรณ์

ห่วงคล้องอุปกรณ์นี้ใช้สำหรับอุปกรณ์เท่านั้น

คำเตือน อันตรขร ห้ามใช้ห่วงคล้องอุปกรณ์เพื่อการมรเชือก ไรศตัว การผูกเชือกเพื่อ

หอดตัว หรือใช้เป็นจุดผูกยึดหอดตัว

8. ข้อมูลเพิ่มเติม

ดูยขณผลิตภัณฑ์อุปกรณ์นี้เมื่อไร

ขอการระวัง ในกิจกรรมที่มีการใช้อุปกรณ์แรงงอาจทำให้อุปกรณ์คล้องถูกเลิกใช้แม้หลังจากการใช้งานเพียงครั้งเดียวที่นั่ง ขึ้นอยู่กับชนิดของการใช้งานและสภาพแวดล้อมของกรใช้ (สภาพที่แห้งหยบ สถานที่ที่ไกลทะเล ขอบมุมที่แหลมคม สภาพอากาศที่

รุนแรง สารเคมี...)

อุปกรณ์จะต้องเลิกใช้ เมื่อ

- มีอายุเกินกว่า 10 ปี สำหรับผลิตภัณฑ์พลาสติก หรือสังกะ
- ได้เคยมีการตกกระชากอย่างรุนแรง หรือ เกินขีดจำกัด
- เมื่อไม่ผ่านการตรวจเช็คสภาพ เมื่อมีข้อสงสัยหรือไม่แน่ใจ
- เมื่อไม่ทราบถึงประวัติการใช้งานมาก่อน
- เมื่อตกครน ลามับจากการเปลี่ยนกฎเกณฑ์มาตรฐานเทคนิค หรือ ความเข้ากันไม่ได้กับอุปกรณ์อื่น

ถ้าใช้อุปกรณ์เพื่อป้องกันการนำกลับมาใช้อีก

สัญลักษณ์

A. อยุการใช้งาน 10 ปี - B. เครื่องหมาย - C. สภาพภูมิอากาศ ที่สามารถใช้งานได้ - D. ขอการระวังการใช้งาน - E. การที่ความสะเดาคมเชือกโรค - F. ที่แห้ง - G. การเก็บรักษา/การขนส่ง - H. การบำรุงรักษา - I. การดัดแปลงเพิ่มเติม/การซ่อมแซม (ไม่อนุญาตให้ทำภายนอกโรงงานของ Petzl ยกเว้นส่วนที่สามารถใช้ทดแทนได้) - J. คำคมติดขอ

อุปกรณ์มีการรับประกันเป็นเวลา 3 ปี

เกี่ยวกับวัสดุหรือความบกพร่องจากการผลิต ขอขვენจากการรับประกัน การซ่อมปรบพรองจากการใช้งานตามปกติ ปกติวิธจากสารเคมี การแก้ไขดัดแปลง การเก็บรักษาไม่ถูกวิธี ขาดการดูแล การนำไปใช้งานที่นอกเหนือจากที่อุปกรณ์ได้ออกออกแบบไว้

เครื่องหมายคำเตือน

1. สถานการณ์เสี่ยงที่อาจเกิดขึ้นควรขมาแจ้งสาหัส หรือ เสียชีวิต 2. แสดงให้เห็นถึงความเสี่ยงต่อการเกิดอุบัติเหตุ หรือ การบาดเจ็บ 3. ข้อมูลสำคัญที่เกี่ยวกับประสิทธิภาพในการใช้งาน หรือคุณสมบัติของอุปกรณ์ 4. ความเข้ากันไม่ได้ของอุปกรณ์

เครื่องหมายและข้อมูล

a. หมายเลขกำกับอุปกรณ์ - b. ข้อมูลระบุรุ่น