

Sellette pour harnais VOLT

(EN) Seat for VOLT and VOLT WIND harnesses for working in suspension.

(FR) Sellette pour harnais VOLT pour travailler en suspension



⚠ WARNING

Activities involving the use of this equipment are inherently dangerous. You are responsible for your own actions and decisions.



- Before using this equipment, you must:
- Read and understand all instructions for Use.
 - Get specific training in its proper use.
 - Become acquainted with its capabilities and limitations.
 - Understand and accept the risks involved.

FAILURE TO HEED ANY OF THESE WARNINGS MAY RESULT IN SEVERE INJURY OR DEATH.

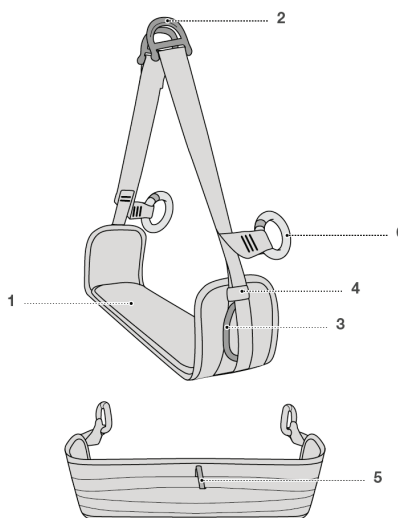
PRICE

1. Field of application (text part)

Champ d'application (partie texte)

2. Nomenclature

Nomenclature



3. Inspection, points to verify

Contrôle, points à vérifier



4. Compatibility (text part)

Compatibilité (partie texte)

PETZL.COM



Latest version



Other languages



Product Experience



PPE checking

Warning symbols
Panneaux d'alertes



PETZL
F-38920 Crolles
PETZL.COM
ISO 9001
© Petzl
Tel: +33-(0)4 76 92 09 00

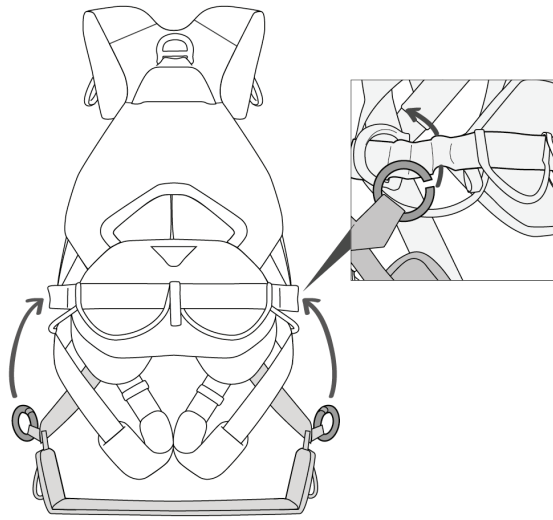


Sustaining our Community
Au service de la Communauté
FONDATION-PETZL.ORG

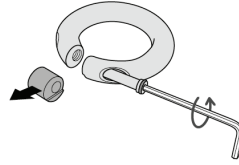


100%
Recycled paper

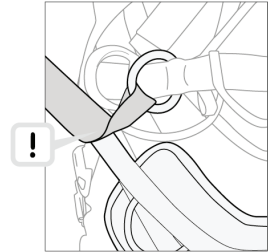
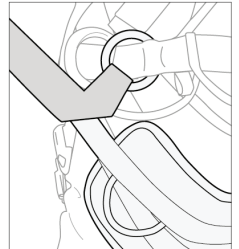
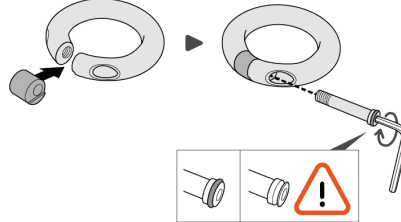
5. Installation on the harness
Mise en place sur le harnais



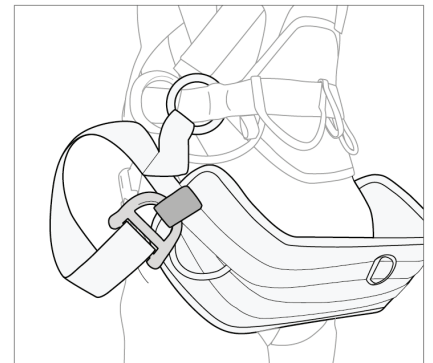
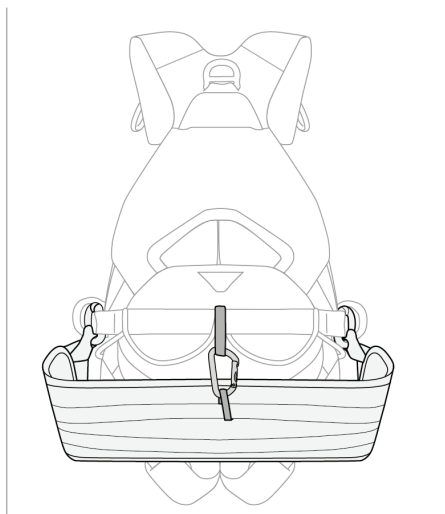
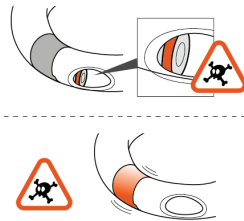
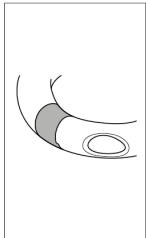
Loosening / Dévissage



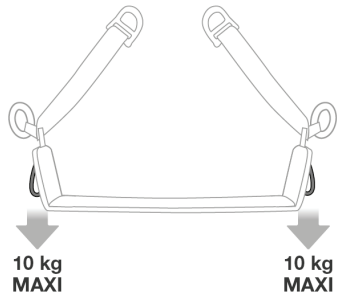
Tightening / Vissage



6. Uses
Usages



7. Equipment loop
Porte-matériels



8. Additional information
Informations complémentaires

A. Lifetime / Durée de vie

Serial n°
000000 XX XXXX + 10 years ans

B. Markings / Marquage



C. Acceptable T° / T° tolérées

+80°C / +176°F
-40°C / -40°F

D. Precautions for use / Précautions d'usage



E. Cleaning - Disinfection / Nettoyage - Désinfection



F. Drying / Séchage



G. Storage - Transport / Stockage - transport



H. Modifications - Repairs / Modifications - Réparations



I. FAQ - Contact / Questions - Contact



EN

These instructions explain how to correctly use your equipment. Only certain techniques and uses are described.

The warning symbols inform you of some potential dangers related to the use of your equipment, but it is impossible to describe them all. Check Petzl.com for updates and additional information.

You are responsible for heeding each warning and using your equipment correctly. Any misuse of this equipment will create additional dangers. Contact Petzl if you have any doubts or difficulty understanding these instructions.

1. Field of application

Seat for VOLT and VOLT WIND harnesses for working while suspended.

The seat must never be used on its own.

This product must not be pushed beyond its limits, nor be used for any purpose other than that for which it is designed.

Responsibility

WARNING

Activities involving the use of this equipment are inherently dangerous.

You are responsible for your own actions, decisions and safety.

Before using this equipment, you must:

- Read and understand all Instructions for Use.
- Get specific training in its proper use.
- Become acquainted with its capabilities and limitations.
- Understand and accept the risks involved.

Failure to heed any of these warnings may result in severe injury or death.

This product must only be used by competent and responsible persons, or those placed under the direct and visual control of a competent and responsible person.

You are responsible for your actions, your decisions and your safety and you assume the consequences of same. If you are not able, or not in a position to assume this responsibility, or if you do not fully understand the Instructions for Use, do not use this equipment.

2. Nomenclature

- (1) Seat, (2) Attachment point, (3) Equipment loop, (4) Velcro for stowing the attachment point, (5) Loop for stowing the seat, (6) RING OPEN.

Principal materials: polyester, nylon, aluminum alloy.

3. Inspection, points to verify

Your safety is related to the integrity of your equipment.

Petzl recommends a detailed inspection by a competent person at least once every 12 months (depending on current regulations in your country, and your conditions of usage). Follow the procedures described at Petzl.com. Record the results on your PPE inspection form: type, model, manufacturer contact info, serial number or individual number, dates: manufacture, purchase, first use, next periodic inspection; problems, comments, inspector's name and signature.

Before each use

Check the webbing at the attachment points and at the safety stitching.

Look for cuts, wear and damage due to use, to heat, to chemicals... Be particularly careful to check for cut threads.

RING OPEN: verify there is no wear, cracks, deformation or corrosion on the frame and spacer...

During use

It is important to regularly monitor the condition of the product and its connections to the other equipment in the system. Make sure that all items of equipment are correctly positioned with respect to each other.

4. Compatibility

Verify that this product is compatible with the other elements of the system in your application (compatible = good functional interaction).

The seat is compatible only with VOLT and VOLT WIND harnesses.

5. Installation on the harness

See drawings.

Do the mounting in a suitable location to avoid losing the RING OPEN's spacer or screw. Make sure the O-ring is present on the RING OPEN's screw. This O-ring helps prevent the screw from loosening, in case it is not properly tightened. If the O-ring is missing, contact Petzl after-sales service. Tighten the screw well and verify there is no play in the spacer. A ring is secure only if the screw is completely tightened.

6. Uses

Refer to the Instructions for Use for your VOLT or VOLT WIND harness, available at Petzl.com.

RING OPEN precautions:

The RING OPEN is strongest when loaded on its major axis, with the spacer in place and the screw tightened. Loading the RING OPEN in any other way (e.g. with the screw poorly tightened) is dangerous and can reduce its strength.

- The ring should only be used for semi-permanent installation (no frequent connection/disconnection).

- Avoid loading the RING OPEN on its spacer.

Stowing the attachment points and the seat

See drawings.

7. Equipment loop

Equipment loops must only be used for equipment.

WARNING, DANGER: never use equipment loops for belaying, rappelling, tying-in, or anchoring a person.

8. Additional information

When to retire your equipment:

WARNING: an exceptional event can lead you to retire a product after only one use, depending on the type and intensity of usage and the environment of usage (hazardous environments, marine environment, sharp edges, extreme temperatures, chemicals...).

A product must be retired when:

- It is over 10 years old and made of plastic or textiles.
- It has been subjected to a major fall (or load).
- It fails to pass inspection. You have any doubt as to its reliability.
- You do not know its full usage history.
- When it becomes obsolete due to changes in legislation, standards, technique or incompatibility with other equipment.

Destroy these products to prevent further use.

Icons:

- A. Lifetime: 10 years - B. Marking - C. Acceptable temperatures - D. Usage precautions - E. Cleaning/disinfection - F. Drying - G. Storage/transport - H. Maintenance - I. Modifications/repairs (prohibited outside of Petzl facilities, except replacement parts) - J. Questions/contact

3-year guarantee

Against any material or manufacturing defect. Exclusions: normal wear and tear, oxidation, modifications or alterations, incorrect storage, poor maintenance, negligence, uses for which this product is not designed.

Warning symbols

1. Situation presenting an imminent risk of serious injury or death. 2. Exposure to a potential risk of accident or injury. 3. Important information on the functioning or performance of your product. 4. Equipment incompatibility.

Traceability and markings

a. Serial number - b. Model identification

FR

Cette notice explique comment utiliser correctement votre équipement. Seules certaines techniques et usages sont présentés.

Les panneaux d'alerte vous informent de certains dangers potentiels liés à l'utilisation de votre équipement, mais il est impossible de tous les décrire. Prenez connaissance des mises à jour et informations complémentaires sur Petzl.com.

Vous êtes responsable de la prise en compte de chaque alerte et de l'utilisation correcte de votre équipement. Toute mauvaise utilisation de cet équipement sera à l'origine de dangers additionnels. Contactez Petzl si vous avez des doutes ou des difficultés de compréhension.

1. Champ d'application

Sellette pour harnais VOLT et VOLT WIND pour travailler en suspension.

La sellette ne doit pas être utilisée seule.

Ce produit ne doit pas être sollicité au-delà de ses limites ou dans toute autre situation que celle pour laquelle il est prévu.

Responsabilité

ATTENTION

Les activités impliquant l'utilisation de cet équipement sont par nature dangereuses.

Vous êtes responsable de vos actes, de vos décisions et de votre sécurité.

Avant d'utiliser cet équipement, vous devez:

- Lire et comprendre toutes les instructions d'utilisation.
- Vous former spécifiquement à l'utilisation de cet équipement.
- Vous familiariser avec votre équipement, apprendre à connaître ses performances et ses limites.

- Comprendre et accepter les risques indus.

Le non-respect d'un seul de ces avertissements peut être la cause de

blesseuses graves ou mortelles.

Ce produit ne doit être utilisé que par des personnes compétentes et avisées ou placées sous le contrôle visuel direct d'une personne compétente et avisée.

Vous êtes responsable de vos actes, de vos décisions et de votre sécurité et en assumez les conséquences. Si vous n'êtes pas en mesure d'assumer cette responsabilité, ou si vous n'avez pas bien compris les instructions d'utilisation, n'utilisez pas cet équipement.

2. Nomenclature

- (1) Assise, (2) Point d'attache, (3) Porte-matériel, (4) Velcro de rangement du point d'attache, (5) Boucle de rangement de la sellette, (6) RING OPEN.

Matériaux principaux : polyester, polyamide, alliage aluminium.

3. Contrôle, points à vérifier

Votre sécurité est liée à l'intégrité de votre équipement.

Petzl conseille une vérification approfondie, par une personne compétente, au minimum tous les 12 mois (en fonction de la réglementation en vigueur dans votre pays et de vos conditions d'utilisation). Respectez les modes opératoires décrits sur Petzl.com. Enregistrez les résultats sur la fiche de vie de votre EPI : type, modèle, coordonnées du fabricant, numéro de série ou numéro individuel, dates : fabrication, achat, première utilisation, prochains examens périodiques, défauts, remarques, nom et signature du contrôleur.

Avant toute utilisation

Vérifiez les sangles au niveau des points d'attache et des coutures de sécurité.

Surveillez les coupures, usures et dommages dus à l'utilisation, à la chaleur, aux produits chimiques... Attention aux fils coupés.

RING OPEN : vérifiez l'absence d'usure, de fissures, déformations, corrosion sur le corps et l'entretoise...

Pendant l'utilisation

Il est important de contrôler régulièrement l'état du produit et de ses connexions avec les autres équipements du système. Assurez-vous du bon positionnement des équipements les uns par rapport aux autres.

4. Compatibilité

Vérifiez la compatibilité de ce produit avec les autres éléments du système dans votre application (compatible = bonne interaction fonctionnelle).

La sellette est compatible uniquement avec les harnais VOLT et VOLT WIND.

5. Mise en place sur le harnais

Voir dessins.

Réalisez le montage dans un endroit adapté pour éviter de perdre l'entretoise ou la vis du RING OPEN. Assurez-vous de la présence du joint sur la vis du RING OPEN. Ce joint évite la perte de la vis en cas de mauvais serrage. Si le joint est absent, contactez le SAV Petzl. Serrez fermement la vis, vérifiez l'absence de jeu au niveau de l'entretoise. Un anneau est sûr uniquement si la vis est complètement vissée.

6. Usages

Référez-vous à la notice de votre harnais VOLT ou VOLT WIND disponible sur Petzl.com.

Précautions RING OPEN :

Le RING OPEN offre la résistance maximum dans son grand axe, entretoise fermée et vis serrée. Sollicitez le RING OPEN de toute autre manière est dangereux et peut réduire sa résistance, par exemple, en le sollicitant à la vis mal serrée.

- L'anneau doit être réservé à des connexions/déconnexions exceptionnelles.

- Évitez de mettre en charge le RING OPEN au niveau de l'entretoise.

Rangement des points d'attache et de la sellette

Voir dessins.

7. Porte-matériel

Les porte-matériel doivent être utilisés pour le matériel uniquement.

ATTENTION DANGER, n'utilisez pas les porte-matériel pour assurer, descendre, vous encorder ou vous longer.

8. Informations complémentaires

Sea au rebut :

ATTENTION, un événement exceptionnel peut vous conduire à rebuter un produit après une seule utilisation (type et intensité d'utilisation, environnement d'utilisation : milieux agressifs, milieu marin, arêtes coupantes, températures extrêmes, produits chimiques...).

Un produit doit être rebuté quand :

- Il a plus de 10 ans et est composé de plastique ou de textile.
- Il a subi une chute importante (ou effort).
- Le résultat des vérifications du produit n'est pas satisfaisant. Vous avez un doute sur sa fiabilité.

- Vous ne connaissez pas son historique complet d'utilisation.

- Quand son usage est obsolète (évolution législative, normative, technique ou incompatibilité avec d'autres équipements...).

Détruyez ces produits pour éviter une future utilisation.

Pictogrammes :

- A. Durée de vie : 10 ans - B. Marquage - C. Températures tolérées - D. Précautions d'usage - E. Nettoyage/désinfection - F. Séchage - G. Stockage/transport - H. Entretien - I. Modifications/réparations (interdites hors des ateliers Petzl sauf pièces de rechange) - J. Questions/contact

Garantie 3 ans

Contre tout défaut de matière ou fabrication. Sont exclus : usage normale, oxydation, modifications ou retouches, mauvais stockage, mauvais entretien, négligences, utilisations pour lesquelles ce produit n'est pas destiné.

Panneau d'alerte

1. Situation présentant un risque imminent de blessure grave à mortelle. 2. Exposition à un risque potentiel d'accident ou de blessure. 3. Information importante sur le fonctionnement ou les performances de votre produit. 4. Incompatibilité matérielle.

Traçabilité et marquage

a. Numéro individuel - b. Identification du modèle

DE

In dieser Gebrauchsanweisung wird erklärt, wie Sie Ihr Produkt richtig verwenden. Es werden nur einige der Techniken und Verwendungen dargestellt.

Die Warnhinweise informieren Sie über gewisse mögliche Gefahren bezüglich der Verwendung Ihres Produkts. Es ist jedoch nicht möglich, alle erwägbareren Fälle zu beschreiben. Bitte beachten Sie die vollständigen Anweisungen und zusätzlichen Informationen auf Petzl.com.

Sie sind für die Beachtung der Warnhinweise und für die sachgemäße Verwendung Ihres Produkts verantwortlich. Jede fehlerhafte Verwendung des Produkts bedeutet eine zusätzliche Gefahrenehule. Wenn Sie Zweifel haben oder etwas nicht richtig verstehen, wenden Sie sich bitte an Petzl.

1. Anwendungsbereich

Sitzbrett zum freihängenden Arbeiten für die Gurte VOLT und VOLT WIND.

Das Sitzbrett darf nicht ohne den Gurt benutzt werden. Dieses Produkt darf nicht über seine Grenzen hinaus belastet werden. Es darf ausschließlich zum dem Zweck verwendet werden, für den es entworfen wurde.

Haftung

WARNING

Aktivitäten, bei denen diese Ausrüstung zum Einsatz kommt, sind naturgemäß gefährlich.

Für Ihre Handlungen, Entscheidungen und für Ihre Sicherheit sind Sie selbst verantwortlich.

Vor dem Gebrauch dieser Ausrüstung müssen Sie:

- Die Gebrauchsanleitung vollständig lesen und verstehen.
- Fachgerecht zur richtigen Benutzung der Ausrüstung ausgebildet sein.
- Sich mit Ihrer Ausrüstung vertraut machen, die Möglichkeiten und Einschränkungen kennen lernen.

- Die mit dem Einsatz verbundenen Risiken verstehen und akzeptieren.

Die Nichtberücksichtigung auch nur einer dieser Warnungen kann zu schweren Verletzungen oder sogar Tod führen.

Dieses Produkt darf nur von kompetenten und besonnenen Personen verwendet werden oder von Personen, die unter der direkten Aufsicht und visuellen Kontrolle einer kompetenten und besonnenen Person stehen.

Sie sind für Ihre Handlungen, Entscheidungen und für Ihre Sicherheit verantwortlich und tragen die Konsequenzen. Wenn Sie nicht in der Lage sind, diese Verantwortung zu übernehmen, oder wenn Sie die Gebrauchshinweise nicht richtig verstanden haben, benutzen Sie diese Ausrüstung nicht.

2. Benennung der Teile

- (1) Sitzfläche, (2) Befestigungsösen, (3) Materialschlaufe, (4) Klettband zum Verstauen der Befestigungsösen, (5) Schlaufe zum Verstauen des Sitzbretts, (6) RING OPEN.

Materialien: Polyester, Polyamid, Aluminiumlegierung.

3. Überprüfung, Punkte zu kontrollierende Punkte

Ihre Sicherheit hängt vom Zustand Ihrer Ausrüstung ab. Petzl empfiehlt, mindestens alle 12 Monate (entsprechend den in Ihrem Land geltenden Vorschriften und den Nutzungsbedingungen) eine eingehende Überprüfung durch eine kompetente Person durchführen zu lassen. Bitte beachten Sie die auf Petzl.com beschriebenen Vorgehensweisen.

Tragen Sie die Ergebnisse in den Prüfbericht Ihrer PSA ein: Typ, Modell, Kontaktinformation des Herstellers, Seriennummer oder individuelle Nummer, Daten: Herstellung, Kauf, erste Anwendung, nächste regelmäßige Überprüfung, Probleme, Bemerkungen, Name und Unterschrift des Prüfers.

Vor jedem Einsatz

Überprüfen Sie das Gurtband an den Befestigungsösen und die Sicherheitsnähte. Überprüfen Sie, ob es Schnitte, Abrieb oder sonstige Schäden aufweist, die auf Abnutzung, Hitze oder Kontakt mit chemischen Produkten usw. zurückzuführen sind. Achten Sie darauf, dass keine Fäden durchtrennt sind.

RING OPEN: Vergewissern Sie sich, dass Körper und Verschlussstell keine Risse, Deformationen oder Korrosionserscheinungen aufweisen.

Während des Gebrauchs

Es ist unerlässlich, den Zustand des Produkts und seiner Verbindungen mit anderen Ausrüstungsgegenständen im System regelmäßig zu überprüfen. Stellen Sie stets sicher, dass die einzelnen Ausrüstungsgegenstände im System richtig zueinander positioniert sind.

4. Kompatibilität

Überprüfen Sie die Kompatibilität dieses Produkts mit den anderen Elementen Ihres Systems (Kompatibilität = funktionelles Zusammenspiel).

Das Sitzbrett ist ausschließlich mit den Gurten VOLT und VOLT WIND kompatibel.

5. Befestigen am Gurt

Siehe Zeichnungen.

Wählen Sie zum Anbringen des Sitzbretts einen geeigneten Platz, um das Verschlussstell oder die Schraube des RING OPEN nicht zu verlieren. Vergewissern Sie sich, dass der O-Ring der Schraube des RING OPEN vorhanden ist. Dieser O-Ring verhindert, dass die Schraube verloren geht, wenn sie nicht fest angezogen ist. Im Falle eines fehlenden O-Rings wenden Sie sich bitte an den Kundendienst von Petzl.

Ziehen Sie die Schraube fest an und stellen Sie sicher, dass das Verschlussstell kein Spiel hat. Der Ring ist nur sicher, wenn die Schraube vollständig festgezogen ist.

6. Anwendung

Lesen Sie die auf Petzl.com verfügbare Gebrauchsanleitung Ihres VOLT- oder VOLT WIND-Gurts.

Vorsichtsmaßnahmen bezüglich des RING OPEN:

Der RING OPEN verfügt über die maximale Bruchlast in der Längsachse bei geschlossenem Verschlussstell und festgezogener Schraube. Jede andere Belastung des RING OPEN ist gefährlich und kann seine Bruchlast reduzieren (z.B. bei nicht fest angezogener Schraube).

- Der Ring ist für eine dauerhafte Verbindung bestimmt und sollte nur ausnahmsweise geöffnet/geschlossen werden.

- Vermeiden Sie die Belastung des RING OPEN am Verschlussstell.

Verstauen der Befestigungsösen und des Sitzbretts

Siehe Zeichnungen.

7. Materialschlaufen

Die Materialschlaufen dürfen nur zum Transportieren von Material verwendet werden. ACHTUNG GEFAHR, die Materialschlaufen nicht zum Sichern, Abselen, Anselen oder Einhängen an einem Anschlagpunkt verwenden.

8. Zusätzliche Informationen

Aussondern von Ausrüstung:

ACHTUNG, außergewöhnliche Umstände können die Aussonderung eines Produkts nach einer einmaligen Anwendung erforderlich machen (Art und Intensität der Benutzung, Anwendungsbereich: aggressive Umgebungen, Meeresklima, scharfe Kanten, extreme Temperaturen, Chemikalien usw.).

In folgenden Fällen muss ein Produkt ausgedient werden:

- Wenn es mehr als 10 Jahre alt ist (Kunststoff- und Textilprodukte).
- Nach einem schweren Sturz (oder Belastung).
- Das Überprüfungsergebnis ist nicht zufriedenstellend, das Produkt fällt bei der Überprüfung durch. Sie bezweifeln seine Zuverlässigkeit.

- Die vollständige Gebrauchsgeschichte ist nicht bekannt.

- Das Produkt ist veraltet (Änderung der gesetzlichen Bestimmungen, der Normen und der technischen Vorschriften, Inkompatibilität mit anderen Ausrüstungsgegenständen usw.).

Zerstören und entsorgen Sie diese Produkte, um ihren weiteren Gebrauch zu verhindern.

Zeichenerklärungen:

A. Lebensdauer: 10 Jahre - B. Markierung - C. Temperaturbeständigkeit - D.

Vorsichtsmaßnahmen - E. Reinigung/Desinfektion - F. Trocknung - G. Lagerung/Transport - H. Pflege - I. Änderungen/Reparaturen (außerhalb der Petzl Betriebsstätten nicht zulässig, ausgenommen Ersatzteile) - J. Fragen/Kontakt

3 Jahre Garantie

Auf Material- und Fabrikationsfehler. Von der Garantie ausgeschlossen sind: normale Abnutzung, Oxidation, Änderungen oder Nachbesserungen, unsachgemäße Lagerung, unsachgemäße Wartung, Nachlässigkeiten und Anwendungen, für die das Produkt nicht bestimmt ist.

Warnhinweise

1. Unmittelbare Verletzungs- oder Lebensgefahr. 2. Potenzielles Unfall- oder Verletzungsrisiko. 3. Wichtige Information über die Funktionsweise oder die Leistungsangaben Ihres Produkts. 4. Inkompatibilität zwischen Ausrüstungsgegenständen.

Rückverfolgbarkeit und Markierung

a. Individuelle Nummer - b. Modell-Identifizierung

IT

Questa nota informativa spiega come utilizzare correttamente il dispositivo. Solo alcune tecniche e utilizzi sono presentati.

I segnali di attenzione vi informano di alcuni potenziali pericoli legati all'utilizzo del dispositivo, ma è impossibile descriverli tutti. Prendete visione degli aggiornamenti e delle informazioni supplementari sul sito Petzl.com.

Voi siete responsabili della considerazione di ogni avviso e dell'utilizzo corretto del dispositivo. L'uso improprio di questo dispositivo causa rischi aggiuntivi. Contattare Petzl in caso di dubbi o difficoltà di comprensione.

1. Campo di applicazione

Sedile per imbracatura VOLT e VOLT WIND per lavorare in sospensione.

Il sedile non deve essere utilizzato da solo.

Questo prodotto non deve essere sollecitato oltre i suoi limiti o in qualsiasi altra situazione differente da quella per cui è destinato.

Responsabilità

ATTENZIONE

Le attività che comportano l'utilizzo di questo dispositivo sono per natura pericolose.

Voi siete responsabili delle vostre azioni, delle vostre decisioni e della vostra sicurezza.

Prima di utilizzare questo dispositivo, occorre:

- Leggere e comprendere tutte le istruzioni d'uso.
- Ricevere una formazione adeguata sul suo utilizzo.
- Acquisire familiarità con il dispositivo, imparare a conoscerne le prestazioni e i limiti.
- Comprendere e accettare i rischi indotti.

Il mancato rispetto di una sola di queste avvertenze può essere la causa di ferite gravi o mortali.

Questo prodotto deve essere utilizzato esclusivamente da persone competenti e addestrate o sottoposto a controllo visivo diretto di una persona competente e addestrata. Voi siete responsabili delle vostre azioni, delle vostre decisioni e della vostra sicurezza e ve ne assumete le conseguenze. Se non siete in grado di assumervi questa responsabilità, o se non avete compreso le istruzioni d'uso, non utilizzare questo dispositivo.

2. Nomenclatura

(1) Seduole, (2) Punto di attacco, (3) Portamateriali, (4) Velcro di sistemazione del punto di attacco, (5) Asola per la sistemazione del sedile, (6) RING OPEN.

Materiali principali: poliestere, poliammide, lega d'alluminio.

3. Controllo, punti da verificare

La vostra sicurezza è legata all'integrità della vostra attrezzatura.

Petzl raccomanda un controllo approfondito come minimo ogni 12 mesi da parte di una persona competente (in funzione della normativa in vigore nel vostro paese e delle vostre condizioni d'uso). Rispettate le procedure descritte sul sito Petzl.com. Registrate i risultati nella scheda di vita del vostro DPI: tipo, modello, dati del fabbricante, numero di serie o numero individuale, date: fabbricazione, acquisto, primo utilizzo, successive verifiche periodiche; difetti, osservazioni; nome e firma del controllore.

Prima di ogni utilizzo

Verificare le fettucce a livello dei punti d'attacco e delle cuciture di sicurezza.

Fare attenzione ai tagli, all'usura e ai danni dovuti all'utilizzo, al calore, ai prodotti chimici...

Attenzione ai fili tagliati.

RING OPEN: verificare l'assenza di usura, fessurazioni, deformazioni, corrosione su corpo e rondella...

Durante l'utilizzo

È importante controllare regolarmente lo stato del prodotto e dei suoi collegamenti con gli altri dispositivi del sistema. Assicurarsi del corretto posizionamento dei dispositivi gli uni rispetto agli altri.

4. Compatibilità

Verificare la compatibilità di questo prodotto con gli altri elementi del sistema nella vostra applicazione (compatibilità = buona interazione funzionale).

Il sedile è compatibile esclusivamente con le imbracature VOLT e VOLT WIND.

5. Sistemazione sull'imbracatura

Vedi disegni.

Effettuare il montaggio in un luogo adatto per evitare di perdere lo spessore o la vite del RING OPEN. Assicurarsi che sia presente la guarnizione sulla vite del RING OPEN. Questa guarnizione evita la perdita della vite in caso di errato serraggio. Se la guarnizione è assente, contattare il servizio Post-Vendita Petzl. Stringere saldamente la vite, verificare l'assenza di gioco sullo spessore. Un anello è sicuro esclusivamente se la vite è completamente avvitata.

6. Utilizzi

Fare riferimento alla nota informativa dell'imbracatura VOLT o VOLT WIND disponibile sul sito Petzl.com.

Precauzioni RING OPEN:

Il RING OPEN garantisce la massima resistenza sull'asse maggiore, con rondella chiusa e vite stretta. Una diversa sollecitazione del RING OPEN è pericolosa e può ridurre la resistenza, per esempio con la vite stretta male.

- L'anello deve essere riservato a collegamenti/scollegamenti eccezionali.
- Evitare di caricare il RING OPEN sulla rondella.

Sistemazione dei punti di attacco e del sedile

Vedi disegni.

7. Portamateriale

I portamateriali devono essere utilizzati unicamente per il materiale.

ATTENZIONE PERICOLO, non utilizzare i portamateriali per assicurare, scendere, legarsi o assicurarsi.

8. Informazioni supplementari

Eliminazione:

ATTENZIONE, un evento eccezionale può comportare l'eliminazione del prodotto dopo un solo utilizzo (tipo ed intensità di utilizzo, ambiente di utilizzo: ambienti aggressivi, ambiente marino, parti taglienti, temperature estreme, prodotti chimici...).

Il prodotto deve essere eliminato quando:

- Ha più di 10 anni ed è composto da materiale plastico o tessile.
- Ha subito una forte caduta (o sforzo).
- Il risultato dei controlli del prodotto non è soddisfacente. Si ha un dubbio sulla sua affidabilità.
- Non si conosce l'intera storia del suo utilizzo.
- Quando il suo utilizzo è obsoleto (evoluzione delle leggi, delle normative, delle tecniche o incompatibilità con altri dispositivi...).
- Distruggere i prodotti scartati per evitarne un futuro utilizzo.

Pitogrammi:

A. Durata: 10 anni - B. Marcatura - C. Temperature tollerate - D. Precauzioni d'uso - E. Pulizia/disinfezione - F. Asciugatura - G. Stoccaggio/trasporto - H. Manutenzione - I. Modifiche/riparazioni (proibite al di fuori degli stabilimenti Petzl salvo pezzi di ricambio) - **J. Domande/contatto**

Garanzia 3 anni

Contro ogni difetto di materiale o di fabbricazione. Sono esclusi: usura normale, ossidazione, modifiche o ritocchi, cattiva conservazione, manutenzione impropria, negligenze, utilizzi ai quali questo prodotto non è destinato.

Segnali di attenzione

1. Situazione che presenta un rischio imminente di lesione grave o mortale. 2. Esposizione a un rischio potenziale d'incidente o lesione. 3. Informazione importante sul funzionamento o le performance del vostro prodotto. 4. Incompatibilità materiale.

Tracciabilità e marcatura

a. Numero individuale- b. Identificazione di modello

ES

Este folleto explica cómo utilizar correctamente su equipo. Sólo se presentan algunas técnicas y utilizaciones.

Las señales de advertencia le informan de algunos peligros potenciales relacionados con la utilización de su equipo, pero es imposible describirlos todos. Infórmese de las actualizaciones y de la información complementaria en Petzl.com.

Usted es responsable de tener en cuenta cada una de las advertencias y de utilizar correctamente su equipo. Cualquier mala utilización de este equipo originará peligros adicionales. Contacte con Petzl si tiene dudas o dificultades de comprensión.

1. Campo de aplicación

Asiento para arnés VOLT y VOLT WIND para trabajar en suspensión.

El asiento no se debe utilizar solo.

Este producto no debe ser solicitado más allá de sus límites o en cualquier otra situación para la que no está previsto.

Responsabilidad

ATENCIÓN

Las actividades que implican la utilización de este equipo son por naturaleza peligrosas.

Usted es responsable de sus actos, sus decisiones y su seguridad.

Antes de utilizar este equipo, debe:

- Leer y comprender todas las instrucciones de utilización.
- Formarse específicamente en el uso de este equipo.
- Familiarizarse con su equipo y aprender a conocer sus prestaciones y sus limitaciones.
- Comprender y aceptar los riesgos derivados.

El no respeto de una sola de estas advertencias puede ser la causa de heridas graves o mortales.

Este producto sólo debe ser utilizado por personas competentes y responsables, o que estén bajo el control visual directo de una persona competente y responsable. Usted es responsable de sus actos, sus decisiones y su seguridad y asume las consecuencias de los mismos. Si usted no está dispuesto a asumir esta responsabilidad o si no ha comprendido bien las instrucciones de utilización, no utilice este equipo.

2. Nomenclatura

(1) Asiento, (2) Punto de enganche, (3) Anillo portamaterial, (4) Velcro para guardar el punto de enganche, (5) Anillo para guardar el asiento, (6) RING OPEN.

Materialés principales: poliéster, poliamida y aleación de aluminio.

3. Control, puntos a verificar

Su seguridad está vinculada a la integridad de su equipo.

Petzl aconseja que una persona competente realice una revisión en profundidad cada 12 meses como mínimo (en función de la legislación en vigor en su país y de las condiciones de utilización). Respete los modos operativos descritos en Petzl.com. Registre los resultados en la ficha de revisión del EPI: tipo, modelo, nombre y dirección del fabricante, número de serie o número individual, fechas: fabricación, compra, primera utilización, próximos controles periódicos, defectos, observaciones, nombre y firma del inspector.

Antes de cualquier utilización

Compruebe las cintas al nivel de los puntos de enganche y de las costuras de seguridad. Vigile los cortes, desgastes y daños debidos al uso, al calor, a los productos químicos... Atención a los hilos cortados.

RING OPEN: controlar debe la ausencia de desgaste, fisuras, deformaciones y corrosión en el cuerpo y el casquillo.

Durante la utilización

Es importante controlar regularmente el estado del producto y de sus conexiones con los demás equipos del sistema. Asegúrese de la correcta colocación de los equipos entre sí.

4. Compatibilidad

Compruebe la compatibilidad de este producto con los demás elementos del sistema en su aplicación (compatibilidad = interacción funcional correcta).

El asiento es compatible únicamente con los arneses VOLT y VOLT WIND.

5. Fijación al arnés

Consulte los dibujos.

Realice la instalación en un lugar adaptado para evitar la pérdida del casquillo o del tornillo del RING OPEN. Asegurese de la presencia de la junta en el tornillo del RING OPEN. Esta junta evita la pérdida del tornillo en caso de estar mal apretado. Si falta la junta, contacte con el servicio posventa Petzl. Apriete firmemente el tornillo y compruebe la ausencia de holgura en el casquillo. Un anillo es seguro únicamente si el tornillo está completamente atornillado.

6. Utilización

Remítase a la ficha técnica de su arnés VOLT o VOLT WIND disponible en Petzl.com.

Precauciones RING OPEN:

El RING OPEN ofrece la máxima resistencia cuando trabaja según su eje mayor, casquillo cerrado y tornillo apretado. Solicitar el RING OPEN de cualquier otro modo es peligroso y puede reducir su resistencia, por ejemplo, con el tornillo mal apretado.

El anillo debe estar reservado a conexiones/desconexiones excepcionales.

- Evite cargar el RING OPEN al nivel del casquillo.

Guardar los puntos de enganche y el asiento

Consulte los dibujos.

7. Anillos portamaterial

Los anillos portamaterial sólo deben ser utilizados para el material.

ATENCIÓN PELIGRO: no utilice los anillos portamaterial para asegurar, descender, encordarse o asegurarse mediante un elemento de amarré.

8. Información complementaria

Dar de baja:

ATENCIÓN: un suceso excepcional puede llevarle a dar de baja un producto después de una sola utilización (tipo e intensidad de utilización, entorno de utilización: ambientes agresivos, ambientes marinos, aristas cortantes, temperaturas extremas, productos químicos, etc.).

Un producto debe darse de baja cuando:

- Tiene más de 10 años y está compuesto por plástico o textil.
- Ha sufrido una caída importante (o esfuerzo).
- El resultado de las revisiones del producto no es satisfactorio. Duda de su fiabilidad.
- No conoce el historial completo de utilización.
- Cuando su utilización es obsoleta (evolución legislativa, normativa, técnica o incompatibilidad con otros equipos, etc.).
- Destruya estos productos para evitar una utilización futura.

Pictogramas:

A. Vida útil: 10 años - B. Marcado - C. Temperaturas toleradas - D. Precauciones de utilización - E. Limpieza/desinfección - F. Secado - G. Almacenamiento/transporte - H. Mantenimiento - I. Modificaciones/repares (prohibidas fuera de los talleres de Petzl, excepto las piezas de recambio) - **J. Preguntas/contacto**

Garantía 3 años

Contra cualquier defecto del material o de fabricación. Se excluye: el desgaste normal, la oxidación, las modificaciones o retoques, el almacenamiento incorrecto, el mantenimiento incorrecto, las negligencias y las utilizaciones para las que este producto no está destinado.

Señales de advertencia

1. Situación que presenta un riesgo inminente de herida grave a mortal. 2. Exposición a un riesgo potencial de incidente o de herida. 3. Información importante sobre el funcionamiento o las prestaciones de su producto. 4. Incompatibilidad material.

Trazabilidad y marcado

a. Número individual - b. Identificación del modelo

PT

Esta notícia explica como utilizar correctamente o seu equipamento. Somente algumas das técnicas e utilizações são apresentadas.

Os painéis de alerta informam-vos de alguns perigos potenciais ligados à utilização do equipamento, mas é impossível descrevê-los todos. Tome conhecimento das últimas atualizações e informações complementares em Petzl.com.

É responsável por tomar conhecimento de cada alerta e pela utilização correta do seu equipamento. Toda a má utilização deste equipamento estará na origem de perigos adicionais. Contacte a Petzl se tiver dúvidas ou dificuldades de compreensão.

1. Campo de aplicação

Assento para harnés VOLT e VOLT WIND para trabalhar suspenso.

O assento não deve ser utilizado sozinho.

Este produto não deve ser solicitado para lá dos seus limites ou em qualquer situação para a qual não tenha sido previsto.

Responsabilidade

ATENÇÃO

As atividades que implicam a utilização deste produto são por natureza perigosas.

Você é responsável pelos seus actos, pelas suas decisões e pela sua segurança.

Antes de utilizar este equipamento, deve:

- Ler e compreender todas as instruções de utilização.
- Formar-se especificamente na utilização deste equipamento.
- Familiarizar-se com o seu equipamento, aprender a conhecer as suas performances e as suas limitações.
- Compreender e aceitar os riscos inerentes.

O não respeito destes avisos poderá causar ferimentos graves ou mortais.

Este produto não deve ser utilizado senão por pessoas competentes e responsáveis, ou colocado sob o controle visual directo de uma pessoa competente e responsável. Você é responsável pelos seus actos, pelas suas decisões, pela sua segurança e assume as consequências. Se não se sente à medida de assumir essa responsabilidade, ou se não entendeu bem as instruções de utilização, não utilize este equipamento.

2. Nomenclatura

(1) Assento, (2) Ponto de fixação, (3)

Porta-material, (4) Velcro para arrumar o ponto de fixação, (5) Anel para arrumar o assento, (6) RING OPEN.

Matérias principais: poliéster, poliamida, liga de alumínio.

3. Controle, pontos a verificar

A sua segurança está ligada à integridade do seu equipamento.

A Petzl aconselha uma verificação aprofundada, por pessoa competente, no mínimo a cada 12 meses (em função da legislação em vigor no seu país e das condições de utilização). Respeite os modos de operação descritos em Petzl.com. Registe os resultados na ficha de vida do seu EPI: tipo, modelo, coordenadas do fabricante, número de série ou número individual, datas de fabrico, aquisição, primeira utilização, das próximas inspeções periódicas, defeitos, chamadas de atenção, nome e assinatura do controlador.

Antes de qualquer utilização

Verifique as fitas ao nível dos pontos de fixação e das costuras de segurança. Vigie os cortes, desgaste e danos devidos à utilização, ao calor, aos produtos químicos, etc. Atenção aos fios cortados.

RING OPEN: verifique a ausência de desgaste, fissuras, deformações, corrosão no corpo e no espaçador...

Durante a utilização

É importante controlar regularmente o estado do produto e as suas conexões com outros equipamentos do sistema. Asegure-se do posicionamento correcto dos equipamentos, de usn em relação aos outros.

4. Compatibilidade

Verifique a compatibilidade deste produto com os outros elementos do sistema na sua aplicação (compatibilidade = boa interação funcional).

O assento é compatível unicamente com os harneses VOLT e VOLT WIND.

5. Montagem no harnés

Ver desenhos.

Realize a montagem num ambiente adequado para evitar perder o espaçador ou o parafuso do RING OPEN. Asegure-se da presença do o-ring no parafuso do RING OPEN. O o-ring evita a perda do parafuso no caso de má utilização. Se o o-ring estiver ausente, contacte o SPV Petzl.

Aperte muito bem o parafuso, verifique a ausência de jogo ao nível do espaçador. Um anel está seguro unicamente se o parafuso estiver completamente aparafusado.

6. Utilizações

Use como referência a notícia técnica do seu harnés VOLT ou VOLT WIND disponível em Petzl.com.

Precações RING OPEN:

O RING OPEN oferece a resistência máxima com o espaçador fechado e parafuso apertado. Solicitar RING OPEN de outra forma é perigoso e pode reduzir a sua resistência, por exemplo com o parafuso mal apertado.

- O anel deve estar reservado a conexões/desconexões excepcionais.

- Evite pôr em carga o RING OPEN ao nível do espaçador.

Arrumar os pontos de fixação e o assento

Ver desenhos.

7. Porta material

Os porta-materiais devem ser utilizados unicamente para material.

ATENÇÃO PERIGO, não utilize os porta-materiais para se assegurar, descer, encordar ou alonjar.

8. Informações complementares

Abater um produto:

ATENÇÃO, um evento excepcional pode conduzir ao abate de um produto após uma só utilização (tipo e intensidade de utilização, ambiente de utilização: ambientes agressivos, ambientes marinhos, arestas cortantes, temperaturas extremas, produtos químicos...).

Um produto deve ser abatido quando:

- Tem mais de 10 anos e é composto por plástico ou têxtil.
- Foi sujeito a uma queda importante (ou esforço).
- O resultado das verificações do produto não é satisfatório. Você tem uma dúvida sobre a sua fiabilidade.
- Você não conhece a história completa de utilização.
- Quando a sua utilização está obsoleta (evolução legislativa, normativa, técnica ou incompatibilidade com outros equipamentos...).
- Destrua os produtos abatidos para evitar uma futura utilização.

Pictogramas:

A. Duração de vida: 10 anos - B. Marcação - C. Temperaturas toleradas - D. Precauções de utilização - E. Limpeza/desinfeção - F. Secagem - G. Armazenamento/transporte - H. Manutenção - I. Modificações/repares (interditas fora das oficinas Petzl salvo peças sobresselentes) - **J. Questões/contacto**

Garantia 3 anos

Contra qualquer defeito de material ou fabrico. Estão excluídos: desgaste normal, oxidação, modificações ou retoques, mau armazenamento, má manutenção, negligências, utilizações para as quais este produto não está destinado.

Painel de alerta

1. Situação que apresenta risco iminente de ferimento grave ou mortal. 2. Exposição a risco potencial de incidente ou ferimento. 3. Informação importante sobre funcionamento ou performances do seu produto. 4. Incompatibilidade de materiais.

Traçabilidade e marcações

a. Número individual - b. Identificação do modelo

NL

In deze bijslufter wordt uitgelegd hoee u uw materiaal juist moet gebruiken. Er komen hierin slechts enkele technieken en toepassingen aan bod.

De waarschuwingsborden geven u bepaalde mogelijke gevaren aan rond het gebruik van uw materiaal, maar we kunnen hier uiteraard niet alles behandelen. Lees daarom de nieuwste updates en aanvullende info op Petzl.com.

U bent zelf verantwoordelijk om met elke waarschuwing rekening te houden en uw materiaal juist te gebruiken. Elk verkeerd gebruik van dit materiaal zal aan de oorsprong liggen van blijvende gevaren. Neem bij twijfel of onduidelijkheden contact op met Petzl.

1. Toepassingsveld

Zijle voor VOLT en VOLT WIND gordel om al hangend te werken.

Het zijle mag niet alleen gebruikt worden.

Dit product mag niet méér belast worden dan toegelaten en mag niet gebruikt worden in elke situatie waarvoor het niet bedoeld is.

Verantwoordelijkheid

OPGELET

De activiteiten die het gebruik van deze uitrusting vereisen, zijn van nature gevaarlijk.

U staat zelf in voor uw daden, beslissingen en veiligheid.

Voordat u deze uitrusting gebruikt, moet u:

- Alle gebruiksinstructies lezen en begrijpen.
- Een aangepaste training hebben gevolgd voor het gebruik van deze uitrusting.
- Zich vertrouwd maken met uw uitrusting, en de prestaties en beperkingen ervan leren kennen.
- De inherente risico's begrijpen en aanvaarden.

Het niet-respecteren van een van deze waarschuwingen kan leiden tot ernstige of dodelijke verwondingen.

Dit product mag enkel gebruikt worden door (personen die onder direct visueel toezicht staan van) bevoegde en beoefend personen.

U staat zelf in voor uw daden, beslissingen en veiligheid, en neemt dan ook persoonlijk de gevolgen op zich. Indien u niet in staat bent om deze verantwoordelijkheid op zich te nemen of de gebruiksinstructies niet goed begrepen hebt, gebruik dit apparaat dan niet.

2. Terminologie van de onderdelen

1.) Zitting, (2) Inbindpunt (3) Materiaaluis, (4) Veicor om de leeflijn op te bergen, (5) Lus om het zijle op te bergen, (6) RING OPEN.

Voornaamste materialen: polyester, polyamide, aluminiumlegering.

3. Check: te controleren punten

Uw veiligheid is afhankelijk van uw volledige uitrusting.

Petzl beveelt op zijn minst een grondige 12-maandelijkse controle door een bevoegd persoon aan (conform de geldende normen in uw land en de omstandigheden waarin u het product gebruikt). Leef de gebruiksregels na zoals vermeld op Petzl.com. Vermeld de resultaten op de fiche van uw PEM: type, model, gegevens van de fabrikant, serienummer of individueel nummer, data van fabricage, aankoop, eerste ingebruikneming, volgende periodieke nazicht; gebrek, opmerkingen, naam en handtekening van de inspecteur.

Voór elk gebruik

Kijk de riemen ter hoogte van de inbindpunten en de veiligheidsstiksels na. Controleer scheuren, slijtageverschijnselen en schade ten gevolge van het gebruik, hitte, chemische producten, etc. Let op doorgesneden vezels. RING OPEN: kijk na op slijtage, eventuele scheuren, vervormingen, corrosie (op body en tussenstein).

Tijdens het gebruik

Het is belangrijk om regelmatig de staat van het product te controleren, alsook zijn verbindingen met de andere onderdelen van het systeem. Vergewis u ervan dat alle elementen goed geplaatst zijn ten opzichte van elkaar.

4. Verenigbaarheid

Gelieve na te zien of dit product compatibel is met de andere elementen van het systeem in uw toepassing (compatibiliteit = een goede functionele interactie)

Het zijle is enkel compatibel met de VOLT en VOLT WIND gordels.

5. Installatie op de gordel

Zie tekening.

Kies een aangepaste plaats voor de installatie zodat u het tussenstein of de schroef van de RING OPEN niet kunt verliezen. Zorg ervoor dat de ring op de schroef van de RING OPEN zit. Deze ring vernijdt namelijk dat u de schroef verliest als hij niet goed vast zit. Neem contact op met de Petzl klantendienst indien de ring ontbreekt. Span de schroef goed aan en controleer dat er geen speling is ter hoogte van het tussenstein. Een ring is enkel veilig als de schroef volledig aangespannen is.

6. Toepassingen

We verwijzen u naar de bijslufter van uw VOLT of VOLT WIND gordel op Petzl.com.

Voorzorgsmaatregelen RING OPEN:

De RING OPEN biedt maximaal weerstand op zijn lengteaas, met gesloten tussenstein en aangespannen schroef. De RING OPEN op een compleet andere manier belasten, is gevaarlijk en kan de weerstand ervan beperken, bv. als de schroef niet goed vast zit.
- De verbindingssring moet voorhouden worden voor het minder frequent los- en vastmaken.
- Vermijd belasting van de RING OPEN ter hoogte van het tussenstein.

Opberging van de inbindpunten en het zijle

Zie tekening.

7. Materiaallus

De materiaalussen mogen uitsluitend gebruikt worden voor het dragen van materiaal. OPGELET GEVAAR: gebruik de materiaalussen niet voor het beveiligen, voor afdalingen, om in te binden of u te verbinden met een leeflijn.

8. Extra informatie

Afslrijven:

OPGELET: een uitzonderlijk voorval kan u ertoe brengen het product af te schrijven na één enkel gebruik (type en intensiteit van gebruik, gebruiksomgeving: agressieve milieu's, zeewater, scherpe randen, extreme temperaturen, chemische producten ...).

- Het ouder dan 10 jaar is en samengesteld uit plastic of textiel.
- Heeft een belangrijke val (of belasting) heeft ondergaan.
- Het resultaat van de controles van het product geen voldoening geeft. U twijfelt aan de betrouwbaarheid ervan.
- U zijn volledige gebruikshistoriek niet kent.
- Het product in onbruik is geraakt (evolutie van de wetten, de normen, de technieken of onverenigbaarheid met de andere delen van de uitrusting ...).
- Vermiet deze afgeschreven producten om een verder gebruik te vermijden.

Pictogrammen:

A. Levensduur: 10 jaar - **B. Markering** - **C. Toegelaten temperatuur** - **D. Gebruiksvoorschriften** - **E. Reiniging/desinfectie** - **F. Droging** - **G. Berging/transport** - **H. Onderhoud** - **I. Veranderingen/herstellingen** (verboden buiten de Petzl ateliers, behalve voor vervangstukken) - **J. Vragen/contact**

3 jaar garantie

Voor fabricage- of materiaal fouten. Met uitzondering van: normale slijtage, oxidatie, veranderingen of aanpassingen, slechte berging, slecht onderhoud, nalatigheid of toepassingen waarvoor dit product niet bestemd is.

Waarschuwingborden

1. Situatie die een dreigend risico op een ernstige of dodelijke verwonding inhoudt.
2. Blootstelling aan een mogelijk risico op een incident of verwonding.
3. Belangrijke informatie over de werking of de prestaties van uw product.
4. Niet compatibel met ander materiaal.

Markering en tracering van de producten

a. Individueel nummer - b. Identificatie van het model

SE

Dessa instruktioner förklarar hur du använder din utrustning korrekt. Endast vissa tekniker och användningsområden är beskrivna.

Varningsymbolerna ger information om några potentiella risker relaterade till användning av utrustningen, det är möjligt att beskriva alla. Gå in på Petzl.com för uppdateringar och ytterligare information.

Du är själv ansvarig för att beakta våra varning och använda utrustningen korrekt. Felanvändning av denna utrustning skapar ytterligare faror. Kontakta Petzl om du är osäker på eller har svårt att förstå något i dessa dokument.

1. Användningsområden

Sittplankan för VOLT och VOLT WIND sesar för arbete i hängande position.

Sittplankan ska aldrig användas för sig själv.

Denna produkt får inte belastas över sin hållfasthetsgräns eller användas till ändamål den inte är avsedd för.

Ansvar

VARNING

Aktiviteter där denna typ av utrustning används är alltid riskfyllda.

Du ansvarar själv för dina egna handlingar, beslut och din säkerhet.

Innan du använder denna utrustning måste du:

- Läs och förstå samtliga användningsinstruktioner.
- Få särskild övning i hur utrustningen ska användas.
- Lära känna utrustningens egenskaper och begränsningar.
- Förstå och godta befintliga risker.

Om dessa varningar ignoreras kan det medföra allvariga skador eller dödsfall.

Denna produkt får endast användas av kompetenta och ansvarsfulla personer eller av personer som övervakas av en kompetent och ansvarsfull person.

Du ansvarar själv för dina egna handlingar, beslut och din säkerhet och är medveten om konsekvenserna av dessa. Använd inte produkten om du inte kan eller har möjlighet att ta detta ansvar eller denna risk, eller inte förstår någon av dessa instruktioner.

2. Utrustningens delar

(1) Sittplankan, (2) Infästningspunkt, (3) Infästningsögla, (4) Kardborrband för att stuva infästningspunkt, (5) Ögla för att stuva sittplankan, (6) RING OPEN.

Huvudsakliga material: polyester, nylon, aluminiumlegering.

3. Besiktning, punkter att kontrollera

Din säkerhet beror av skicket på din utrustning.

Petzl rekommenderar en utförlig inspektion utförd av en kompetent person minst var 12:e månad (beroende på aktuella lagstiftning i det land den används samt under vilka förhållanden den används). Följ de anvisningar beskrivna på Petzl.com. Dokumentera resultaten i bilagingsföreläggning för PPE: typ, modell, kontaktno tillverkaren, serienummer eller individuellt nummer, datum; tillverkning, inköp, första användning, nästa besiktning; problem, kommentarer, besiktarens namn och signatur.

Före varje användningstillfälle

Kontrollera banden vid infästningspunkter och sömmar. Leta efter jack, slitage och skador som uppkommit p.g.a. användning, värme, kemikalier etc. Leta särskilt efter avkapade trådar. RING OPEN: kontrollera att det inte finns slitage, sprickor, deformationer eller rost på kroppen eller avståndsbrickor.

Under användning

Det är viktigt att regelbundet inspektera produktens skick och dess förbindelsepunkter med andra delar i utrustningen. Se till att de olika delarna i utrustningen är korrekt sammansatta i förhållande till varandra.

4. Kompatibilitet

Se till att denna produkt är kompatibel med andra delar i systemet för ditt användande (kompatibel = fungerar bra ihop).

Sittplankan är kompatibel enbart med VOLT och VOLT WIND selar.

5. Montering på selen

Se bilder.

Montera på en lämplig plats för att undvika risken tappa bort RING OPEN's avståndsbrickan eller skruven. Se till att O-ringen sitter på RING OPEN's skruv. Denna O-ring hindrar skruven från att lossa, ifall den inte är korrekt åtdragen. Om O-ringen saknas, kontakta Petzl's reklamationsavdelning.

Dra åt skruven ordentligt och se till att det inte är glapp i avståndsbrickan. En ring är säker endast om skruven är ordentligt åtdragen.

6. Funktioner

Se användarinstruktioner för VOLT eller VOLT WIND sele, de finns på Petzl.com.

RING OPEN förkastighetsåtgärder:

RING OPEN är starkast när den belastas längs sin huvudaxel, med avståndsbrickan på plats och skruven åtdragen. Belasting av RING OPEN på något annat sätt (t.ex. med skruven dåligt åtdragen) är farligt och kan reducera dess hållfasthet.

Ring ska enbart användas för semipermanent installation (ingen frekvent in- och utkoppling).

- Undvik att belasta RING OPEN på dess avståndsbricka.

Stuva infästningspunkter och sittplankan

Se bilder.

7. Utrustningsöglor

Utrustningsöglor ska enbart användas för utrustning. VARNING, FARA: använd aldrig utrustningsöglorna för säkring, rappellering, inknytning eller för att ankra en person.

8. Ytterliggare information

När produkten inte längre ska användas:

VARNING: i extremfall kan produkten behöva kasseras efter ett enda användningstillfälle, beroende på hur och var den används och vad den utsatts för (tuffa miljöer, halv, vassa kanter, extrema temperaturer, kemikalier, etc.).

Produkten måste kasseras när:

- Den är över 10 år gammal och gjord av plast eller textil.
- Den har blivit utsatt för ett större fall eller kraftig belastning.
- Den inte klarar inspektionen. Du tvivlar på dess skick.
- Du inte helt och hållet känner till dess historia.
- När den blir omodern pga ändringar i lagstiftningen, nya standarder, ny teknik eller är inkompatibel med annan utrustning etc.

Förstår dessa produkter för att undvika framtida bruk.

Ikoner:

A. Livslängd: 10 år - **B. Märkning** - **C. Godkända temperaturer** - **D. Försktighetsåtgärder användning** - **E. Rengöring/desinfektion** - **F. Torkning** - **G. Förvaring/Transport** - **H. Underhåll** - **I. Ändringar/repairationer** (ej tillåtna utanför Petzls lokaler, undantaget reservdelar)

- **J. Frågor/kontakt**

3 års garanti

Mot alla material- och tillverkningsfel. Undantag: normalt slitage, rost, modifieringar eller ändringar, felaktig förvaring, dåligt underhåll, försurnighet eller felaktig användning.

Varningsymboler

1. Situation som påvisar en överhängande risk för allvarig skada eller dödsfall.
2. Exponering för möjlig risk för olycka eller skada.
3. Viktig information gällande produktens funktion eller prestation.
4. Inkompatibilitet av utrustning.

Spårbarhet och märkningar

a. Serienummer - b. Modell beteckning

FI

Nämä käyttöohjeet ohjeistavat, miten käyttää varusteita oikein. Vain jotkin teknikat ja käyttötavat on esitelty.

Varoitussymbolit antavat tietoa jostain varusteiden käyttöön liittyvistä vaaroista, mutta on mahdotonta maanita ne kaikki. Tarkista päivitykset ja lisätiedot osoitteesta Petzl.com.

Olet itse vastuussa siitä, että huomioit varoitukset ja käytät varusteita oikein. Tämän varusteen väärinkäyttö lisää vaaratilanteiden riskiä. Ota yhteyttä Petzlin, jos olet epävarma tai jos et täysin ymmärrä näitä ohjeita.

1. Käyttötarkoitus

Istuin VOLT- ja VOLT WIND -valjaisiin roikkujen työskentelyä varten.

Istuinta ei saa koskaan käyttää ilman valjaita.

Tätä tuotetta ei saa kuormittaa yli sen kestokyvyn, eikä sitä saa käyttää mihinkään muuhun tarkoitukseen kuin siihen, mihin se on suunniteltu.

Vastuu

VAROITUS

Toiminta, jossa tätä varustetta käytetään on luonteeltaan vaarallista. Olet vastussa omista teoistasi, päätöksistäsi ja turvallisuudestasi.

Ennen tämän varusteen käyttämistä sinun pitää:

- Lukea ja ymmärtää kaikki käyttöohjeet.
- Harjoitella käyttöä varten erikoiskoulutus.
- Tutustua sen käyttöolosuhteeseen ja rajoituksiin.
- Ymmärtää ja hyväksyä tähän liittyvät riskit.

Näiden varoitusten huomiotta jättäminen saattaa johtaa vakavaan loukkaantumiseen tai kuolemaan.

Tätä tuotetta saavat käyttää vain pätevät ja vastuulliset henkilöt tai henkilöt, jotka ovat pätevän ja vastuullisen henkilön välittömän avustajan ja silmääläpidon alaisia.

Olet vastuussa teoistasi, päätöksistäsi sekä turvallisuudestasi ja sinä kannat seuraukset näistä. Jos et ole kykenevä tai oikeutettu ottamaan tätä vastuuta, tai jos et ymmärrä täysin näitä ohjeita, älä käytä tätä varustetta.

2. Osaluettelo

(1) Istuin, (2) Kiinnityspiste, (3) Varustelenkki, (4) Tarra kiinnityspisteen säilyttämiseen, (5) Lenkki istuimen säilyttämistä varten, (6) RING OPEN.

Päämateriaalit: polyester, nailon, alumiiniseos.

3. Tarkastuskohteet

Varusteitteesi tuotettaa vaikuttaa turvallisuuteesi.

Petzl suosittelee tekemään asiantuntijan toimesta tarkastuksen vähintään kerran vuodessa (riippuen kyseisen valtion säädöksistä sekä käyttöolosuhteista). Noudata osoitteessa Petzl.com annettuja ohjeita. Kirjaa tulokset henkilösuojaimen tarkastuslomakkeeseen: tyyppi, malli, valmistajan yhteyshenkilöt, sarja- tai yksilönumeron, ongelmät, kommentit, tarkastajan nimi ja allekirjoitus, päivämäärä: valmistuksen, oston, ensimmäisen käytökerran, seuraavan määräajakaikarkastuksen.

Ennen jokaista käyttöä

Tarkasta hihnat kiinnityskohtien ja turvatikkausten kohdalta.

Tutki ettei niissä ole viitoja ja etteivät ne ole kuluneet tai vaurioituneet käytön, kuumuuden tai kemikaalien vuoksi. Varmista erityisen huolellisesti, etteivät kiudot ole leikkautuneet.

RING OPEN: varmista ettei rungossa tai välikappaleessa ei ole kulumia, halkeamia, vääntymiä tai silyömyiskätkätkä tms.

Käytön aikana

On tärkeää tarkastaa tuotteen kunto ja sen liittyminen järjestelmän muihin välineisiin säännöllisesti. Varmista että kaikki varusteet ovat oikeassa asennossa toisiinsa nähden.

4. Yhteensopivuus

Varmista tuotteen yhteensopivuus yhdessä käyttämäsi järjestelmän osien kanssa (yhteensopivuus = hyvä toimivuus muissa käytettynä).

Istuin sopii vain VOLT- ja VOLT WIND -valjaisiin.

5. Asentaminen valjaisiin

Katso piirroset.

Kimmitä tuote sallaisessa paikassa, jossa voit välttää RING OPENin välikappaleen tai ruuvin kadottamista. Varmista että tiivisyrengas on paikallaan RING OPENin ruuvissa. Tiivisyrengas estää ruuvia löystymästä, mikäli sitä ei ole kiristetty kunnolla. Mikäli tiivisyrengas on hävinnyt, ota yhteyttä Petzlin maahanjohtaja. Kiristä ruuvi hyvin ja varmista ettei välikappale ole löysällä. Rengas on turvallisesti suljettu vasta kun ruuvi on loppunut asti kiristetty.

6. Käyttötavat

VOLT- ja VOLT WIND -valjaita käyttööhojeet löydät osoitteesta Petzl.com.

RING OPENin varoitomet:

RING OPEN on vähämillään kun se on pituussuuntaan kuormitettuna niin, että välikappale on paikollaan ja ruuvi kiristettynä. RING OPENin kuormittaminen muulla tavoin (esim. ruuvi huonosti kiristettynä) on vaarallista ja voi heikentää sen lujuutta.

- Rengasta tulee käyttää vain puukintteään asennukseen (ei toistuvaan kiinnittämiseen ja irtottamiseen).

- Tätä kuormittamasta RING OPENia välikappaleen kohdalta.

Kiinnityspisteiden ja istuimen säilyttämisen

Katso piirroset.

7. Varustelenkki

Varustelenkkejä saa käyttää vain varusteiden kantamiseen.

VAROTUS, VÄÄRA: älä koskaan käytä varustelenkkejä laskeutumiseen, henkilöi valmistamiseen, köysikiinnitykseen tai ankkurointiin.

8. Lisätietoa

Milöin varusteet poistetaan käytöstä:

VAROTUS: erikoistapauksissa saatat joutua poistamaan tuotteen käytöstä vain yhdän ainoan käyttökerran jälkeen. Tämä riippuu käytön rasittavuudesta ja käyttöolosuhteista (ankarat olosuhteet, merimyräkit, terävät reunat, äärimmäiset lämpötilat, kemikaalit...).

Tuote on poistettava käytöstä, kun:

- Se on yli 10 vuotta vanha ja tehty muovista tai tekstiileistä.
- Se on altistunut rajulle puotokselle (tai raskaille kuormitukselle).
- Se ei läpäise tarkastusta tai sinulla on pienikin epäily sen luotettavuudesta.
- Et tunne sen käyttöhistoriaa täysin.
- Se vanhenee läinsäädännön, standardien, tekniikoiden tms. muuttamisen vuoksi tai kun se tulee yhteensopimattomaksi muiden varusteiden kanssa.
- Tuotaa käytöstä poistetut varusteet, jottei kulkaan käytä niitä enää.

Ikoni:

A. Käyttöikä: 10 vuotta - **B. Merkinnät** - **C. Hyväksytyt käyttölämpötilat** - **D. Käytön varoitomet** - **E. Puhdistus/desinfiointi** - **F. Kuivaaminen** - **G. Säilytys/kuljetus** - **H. Huolto** - **I. Muutokset/korjaukset** (kielellty muiden kuin Petzlin toimesta, ei koske varaosia) - **J. Kysymykset/yhteydenotto**

3 vuoden takuu

Kattaa kaikki materiaali- ja valmistusvat. Takuuseen eivät kuulu: normaali kuluminen, hapatuminen, varusteeseen tehdyn muutokset, virheellinen säilytys, huono hoito ja välinpitämättömyyden tai selähän käytön aiheuttamat vauriot, johon tuotetta ei ole suunniteltu.

Varoitussymbolit

1. Tilanne jossa on vakava loukkaantumisen tai kuoleman vaara.
2. Onnettomuus- tai loukkaantumisvaara.
3. Tärkeää tietoa tuotteesta toiminnasta tai suorituskyvystä.
4. Tuotteiden yhteensopimattomuus.

Jäljitettävyyys ja merkinnät

a. Sarjanumero - b. Mallin tunnistekoodi+

NO

Denne bruksanvisningen forklarer hvordan du bruker utstyret på korrekt måte. Kun enkelte teknikker og bruksmetoder er beskrevet.

Advarselssymbolene gir informasjon om enkelte potensielle farer som er forbundet med bruk av utstyret, men det er umulig å beskrive alle potensielle farer. Oppdateringer og tilleggsinformasjon finner du på Petzl.com.

Du er selv ansvarlig for å forstå og ta hensyn til disse advarslene, og for å bruke utstyret på korrekt måte. Feil bruk av utstyret vil medføre ytterligere risiko. Kontakt Petzl dersom du er i tvil, eller dersom du ikke forstår disse bruksanvisningene.

1. Bruksområde

Sitteplater med selene VOLT og VOLT WIND for hengende arbeid.

Sitteplaten må aldri brukes kun for seg selv.

Produktet må ikke brukes utover dets begrensninger eller i andre situasjoner som det ikke er beregnet for.

Ansvar

ADVARSEL

Aktiviteter som involverer bruk av dette produktet er farlige.

Du er selv ansvarlig for dine egne handlinger og avgjørelser og din egen sikkerhet.

For du tar i bruk utstyret, må du:

- Lesse og forstå alle bruksanvisningene.
- Sørgre for å få spesifikk opplæring i hvordan produktet skal brukes.
- Gjøre deg kjent med produktet, og tilgne deg kunnskap om dets kapasitet og begrensninger.
- Forstå og akseptere risikoen i aktiviteter som involverer bruk av produktet.

Manglende respekt for bare ett av disse punktene kan medføre alvorlig personskade eller død.

Se dette produktet skal kun brukes av kompetente og ansvarlige personer, eller under direkte tilsyn av en kompetent og ansvarlig person. Du er selv ansvarlig for dine egne handlinger, avgjørelser og din egen sikkerhet, og du tar selv på deg ansvaret for dette. Dersom du ikke er i stand til å ta deg dette ansvaret eller dersom du ikke forstår bruksanvisningene, skal du ikke bruke utstyret.

2. Liste over deler

(1) Sitteplate, (2) Tilkoblingspunkt, (3) Utstyrstykke, (4) Borråls for lagring av tilkoblingspunktet, (5) Løkke for lagring av sitteplaten, (6) RING OPEN. Hovedmaterialer: polyester, nylon, aluminiumslegering.

3. Kontrollpunkter

Din sikkerhet avhenger av at utstyret du bruker er i god stand.

Petzl anbefaler at en grundig kontroll blir gjort av en kompetent person minst én gang årlig (avhengig av gjeldende regelverk i ditt land) og hvordan du bruker utstyret). Følg prosedyrene som er beskrevet på Petzl.com. For resultatene m i et PVU-kontrollskjema: utstyrstypa, modell, navn og kontaklinformasjon på produsent, serie- eller uniknummer, datoer: produksjonsdato, kjøpsdato, dato for når produktet ble tatt i bruk, neste periodiske kontroll, kommentarer og markerte feil, kontrollørens navn og signatur og dato for neste planlagte kontroll.

For du bruker produktet

Sjekk alltid bånd ved tilkoblingspunktet og ved bærende sommer. Se etter kutt, slitasje, bulker og skade forårsaket av bruk, varme, kjemikalier, osv. Se spesielt etter avkuttete tråder.

RING OPEN: Kontroller at rammen og låsespikten er fti for sprekkre, bulker, rust e.l.

Hver gang produktet brukes

Det er viktig å jevnlig kontrollere at produktet fungerer som det skal og at produktets koblinger til andre elementer i systemet fungerer. Forsikre deg om at alle elementene er riktig posisjonert i forhold til hverandre.

4. Kompatibilitet

Kontroleer at produktet er kompatibelt med de andre elementene i systemet (kompatibelt = at produktet fungerer som det skal sammen med de andre elementene). Sitteplaten er kun kompatibel med selene VOLT og VOLT WIND.

5. Tilkobling til selen

Se tegninger.

Montering av RING OPEN bør du gjøre på et sted der du ikke kan miste skiven eller skruen.

Sorg for at O-ringen på skruen på OPEN RING er i bruk. Denne O-ringen hindrer skruen i å løse utskiftet dersom skruen ikke er stramtet korrekt. Kontakt Petzl kundeservice dersom o-ringen mangler.

Stram skruen godt til og påse at ikke skiven er løs. Ringen er sikker kun dersom skruen er tilstrekkelig festet.

6. Bruksområder

Se bruksanvisningen for din VOLT eller VOLT WIND sele på Petzl.com.

RING OPEN forhåndsregler:

RING OPEN er sterkest når den belastes i lengderetningen med skiven på plass og skruen stramtet. Belaste RING OPEN på andre måter (skruer ikke stramtet til...) er farlig og kan redusere bruddstyrken.

- Ringen bør kun brukes i semi-permanente tilkoblinger (ikke jevnlig av og påkobling).
- Utnngå å belaste RING OPEN direkte på skiven.

Lagring av tilkoblingspunktene og sitteplaten.

Se tegninger.

7. Utstyrsløkker

Utskyrslekkene må kun brukes til å organisere utstyr.

ADVARSEL, FARE: Bruk aldri utstyrsløkker til sikring, nedfiring, innbinding eller forankring av en person.

8. Tilleggsinformasjon

Når skal utstyret kasseres:

VIKTIG: Spesielle hendelser kan begrense produktets levetid til kun én gangs bruk. Eksempler på dette er eksponering for barskt klima, saltvann, skarpe kanter, ekstreme temperaturer, kjemiske produkter osv.

Et produkt må kasseres når:

- Det er eldre enn 10 år og består av plast eller tekstiler.
- Det har tatt et kraftig fall eller stor belastning.
- Det blir ikke godkjent i kontroll. Du er i tvil om det er pålitelig.
- Du ikke kjenner produktets fullstendige historie.
- Det blir foretatt på grunn av utvikling og endring av lovverk, standarder, bruksteknikker, og når det blir inkompatibelt med annet utstyr osv.

Destruer disse produktene for å hindre videre bruk.

Symboler:

A: Levetid: 10 år - B. Merking - C. Temperaturbegrensinger - D. Forholdsregler for bruk - E. Rengjøring/desinfeksjon - F. Torking - G. Oppbevaring/transport - H. Vedlikehold - I. Modifiseringer/reparasjoner (som ikke er godkjent av Petzl er forbudt, med unntak av når det gjelder utbyttable deler) - J. Sporsmål/kontakt oss

3 års garanti

På alle materielle feil og fabrikkspenfeil. Følgende dekkes ikke av garantien: normal slitasje, oksidering, endringer eller modifikasjoner, feil lagring, dårlig vedlikehold eller annen bruk enn det produktet er beregnet for.

Advarselssymboler

1. Situasjonen skaper overhengende fare for alvorlig skade eller død. 2. Eksponering for potensiell ulykke eller skade. 3. Viktig informasjon om produktets funksjon og virkemåte. 4. Utstyret er ikke kompatibelt.

Spørbarhet og merking

a. Serienummer - b. Modellidentifikasjon

CZ

Tyto pokyny vysvětlují, jak správně používat vaše vybavení. Popsány jsou pouze některé techniky a způsoby použití. Varující symboly upozorňují na některá potenciální nebezpečí spojená s použitím vašeho vybavení, ale není možné uvést všechny případy. Navštivte Petzl.com a sledujte aktualizace a doplňkové informace. Vaši odpovědností je věnovat pozornost každému upozornění a používat vaše vybavení správným způsobem. Nespěšně použítí tohoto vybavení vyvolá vlastní nebezpečí. Máte-li jakékoli pochybnosti nebo obtíže s porozuměním návodu, kontaktujte firmu Petzl.

1. Rozsah použití

Sedačka k postrojům VOLT i VOLT WIND pro práce v zavěšení.

Sedačka nesmí být nikdy použita samostatně.

Zařízení tohoto výrobku nesmí překročit uvedenou hodnotu pevnosti, výrobek nesmí být používán jiným způsobem, než pro který je určen.

Zodpovědnost

UPOZORNĚNÍ

Činnosti zahrnující používání tohoto výrobku jsou s podstaty nebezpečné. Za své jednání, rozhodování a bezpečnost zodpovídáte sami.

Před používáním tohoto výrobku je nutné:

- Přečíst si a prostudovat celý návod k použití.
- Nacvičit správné používání výrobku.
- Seznámit se s možnostmi výrobku a s omezeními jeho použití.
- Pochopit a přijmout rizika spojená s jeho používáním.

Opomenutí či porušení některého z těchto pravidel může vést k vážnému poranění nebo smrti.

Tento výrobek smí používat pouze odborné způsobilé a odpovědné osoby, nebo osoby pod přímým vedením a dohledem těchto osob.

Za své činy, rozhodnutí a bezpečnost zodpovídáte sama a stejně jisté si vědomi možných následků. Jestliže nejste schopni, nebo nejste v pozici tuto zodpovědnost přijmout, nebo pokud nerozumíte jakékoli z těchto instrukcí, výrobek nepoužívejte.

2. Popis částí

(1) Sedačka, (2) Připojovací bod, (3) Poutko na materiál, (4) Suchý zip pro uložení připojovacího bodu, (5) Poutko pro uložení sedačky, (6) RING OPEN. Hlavní materiály: polyester, polyamid, hliníková slitina.

3. Prohlídka, kontrolní body

Vaše bezpečnost závisí na neporušenosti vašeho vybavení.

Petzl doporučuje hloubkové revize odborné způsobilou osobou nejméně jedenkrát za 12 měsíců (v závislosti na aktuální legislativě ve vaší zemi, a na podmínkách použití). Postupujte dle kroků uvedených na Petzl.com. Výsledky revize zaznamenejte ve vašem formuláři pro revize (OOP: typ, model, kontakt na výrobce, sériové nebo kusové číslo, datum výroby, prodeje, prvního použití, další periodické revize; problémy, poznámky, jméno a podpis inspektora.

Před každým použitím

Zkontrolujte stav popruhů v místech připojovacích bodů a bezpečnostních švů. Změňte se na fézy, opotřebené a poškozené vzniklé používáním, vysokou teplotou či chemikáliemi ... Zvláštní pozornost věnujte přetřezným nitím. RING OPEN: prověřte, zda na kroužku ani podložce nejsou praskliny, deformace, nebo zniární korozie.

Během používání

Je důležité pravidelně kontrolovat stav výrobku a jeho spojení s ostatními prvky systému. Vždy se přesvědčte, jsou-li všechny součásti systému navzájem ve správné poloze.

4. Slučitelnost

Ověřte si slučitelnost tohoto výrobku s ostatními prvky vašeho systému při daném použití (slučitelné = dobrá součinnost).

Sedačka je kompatibilní pouze s postroji VOLT a VOLT WIND.

5. Připojení k postroji

Viz nákresy.

Instalaci provádějte na vhodném místě, kde nehrozí ztráta rozpěrký nebo šroubu OPEN RING. Zkontrolujte, je-li na šroubu OPEN RING přítomný O-kroužek. Tento O-kroužek zabrází ztrátu šroubu v případě, kdy není řádně dotažen. Pokud O-kroužek chybí, kontaktujte servisní centrum Petzl.

Šroub dobře dotáhněte a zkontrolujte, zda u rozpěrky není vůle. Kroužek je bezpečný pouze je-li šroub zcela dotažen.

6. Použití

Přečtěte si Návod k použití pro váš postroj VOLT nebo VOLT WIND dostupný na Petzl.com. **RING OPEN bezpečnostní opatření:** RING OPEN má nejvyšší pevnost, je li zatížen v hlavní ose, s rozpěrkou na svém místě a s dotaženým šroubem. Zatížení kroužku RING OPEN jiným způsobem (např. s nedotaženým šroubem) je nebezpečné a může snížit jeho pevnost.

- Kroužek by měl být používán pro dlouhodobější instalaci (ne časté opakované spojování a rozpojování).
- Vyhýbejte se zatěžování kroužku RING OPEN přes rozpěrku.

Uložení připojovacích bodů a sedačky

Viz nákresy.

7. Poutko na materiál

Poutka na materiál jsou určena pouze pro nošení a organizování pomůcek. POZOR, NEBEZPEČÍ: poutka na materiál nikdy nepoužívejte k jštění, slaňování, navazování ani připojování do kotvícího bodu.

8. Doplňkové informace

Kdy vaše vybavení vyřadit:

POZOR: některé výjimečné situace mohou způsobit okamžité vyřazení výrobku již po prvním použití; to závisí na druhu, intenzitě a prostředí ve kterém je výrobek používán (znečištěné prostředí, ostré hrany, vysoké teploty, chemikálie, atd.).

Výrobek musí být vyřazen pokud:

- Je starší než 10 let a vyroben z plastu nebo textílií.
- Byl vystaven těžkému pádu nebo velkému zatížení.
- Neprojde periodickou prohlídkou. Máte jakékoli pochybnosti o jeho spolehlivosti.
- Neznáte jeho úplnou historii používání.
- Se stane zastaralým vzhledem k legislativě, normám, technikám nebo slučitelnosti s ostatním vybavením, atd.

Jakýkoli produkt znehodnotte, abyste zamezili jeho dalšímu použití.

Piktogramy:

A: Životnost: 10 let - B. Označení - C. Povolené teploty - D. Bezpečnostní opatření - E. Čištění/dezinfekce - F. Sušení - G. Skladování/transport - H. Údržba - I. Úpravy/opravy (zakázány mimo provozovny Petzl, kromě výměny náhradních dílů) - J. Dotazy/kontakt

3 roky záruka

Na vady materiálu a vady vzniklé ve výrobě. Nevztahuje se na vady vzniklé: běžným opotřebením a roztržením, oxidací, úpravami nebo opravami, nesprávným skladováním, nedostatečnou údržbou, nedbalostí, nesprávným použitím.

Varovné symboly

1. Situace představující bezprostřední riziko vážného poranění nebo smrti. 2. Vystavení potenciálního riziku úrazu nebo poranění. 3. Důležitá informace týkající se fungování nebo chování vašeho výrobku. 4. Neslučitelnosti vybavení.

Sledovatelnost a značení

a. Výrobní číslo - b. Identifikace typu

PL

Niniejsza instrukcja przedstawia prawidłowy sposób używania waszego sprzętu. Zaprezentowane zostały niektóre techniki i sposoby użycia. Symbole trapez czaski ostrzegają przed niektórymi niebezpieczeństwami związanymi z użyciem waszego sprzętu, ale nie jest możliwe wymienienie wszystkich zagrożeń. Należy sprawdzić aktualną instrukcję oraz dodatkowe informacje na Petzl.com. Użytkownik ponosi odpowiedzialność za stosowanie się do każdego ostrzeżenia oraz do prawidłowego użycia swojego sprzętu. Każde złe użycie tego sprzętu będzie prowadziło do powstania dodatkowych zagrożeń. W razie wątpliwości lub trudności zrozumienu instrukcji należy się skontaktować z Petzl.

1. Zastosowanie

Wspornik do uprzęży VOLT i VOLT WIND, do pracy w zwisie.

Wspornik nie może być używany pojedynczo. Produkt nie może być poddawany obciążeniom przekraczającym jego wytrzymałość oraz stosowany do innych celów niż te, do których został przewidziany.

Odpowiedzialność

UWAGA

Uwagi dotyczące działania wymagające użycia tego produktu są z samej swej natury niebezpieczne.

Użytkownik ponosi odpowiedzialność za swoje działania, decyzje i bezpieczeństwo.

Przed użyciem produktu należy:

- Przeczytać i zrozumieć wszystkie instrukcje użytkownika.
- Zdobyć odpowiednie przeszkolenie dla prawidłowego użycia tego produktu.
- Zapoznać się z produktem, z jego parametrami i ograniczeniami.
- Zrozumieć i zaakceptować potencjalne niebezpieczeństwo.

Nieprzestrzeganie lub zlekocważenie któregokolwiek z powyższych ostrzeżeń może prowadzić do poważnych uszkodzeń ciała lub do śmierci.

Produkt ten może być używany jedynie przez osoby kompetentne i odpowiedzialne lub pod bezpośrednią kontrolą takich osób.

Użytkownik ponosi odpowiedzialność za swoje działania, decyzje, bezpieczeństwo i odpowiada za konsekwencje. Jeżeli nie zamierza lub nie jest w stanie takiej odpowiedzialności i ryzyka podjąć, nie zrozumiał instrukcji użytkownika, nie powinien posługiwać się tym sprzętem.

2. Oznaczenia części

(1) Wspornik, (2) Punkt wpinania, (3) Uchwyt sprzętowy, (4) Velcro do przyłączenia punktu wpinania, (5) Pętla do podciągania wspornika, (6) RING OPEN. Materiały podstawowe: poliester, poliamid, stop aluminium.

3. Kontrola, miejsca do sprawdzenia

Wasze bezpieczeństwo jest związane z niezawodnością sprzętu. Zwróć uwagę na przecięcia i rozwarzania oraz uszkodzenia spowodowane wysoką temperaturą, kontaktem ze środkami chemicznymi itp. Uwaga na przecięcie nici. RING OPEN: sprawdź brak śladów zużycia, deformacji, pęknięć, korozji na korpusie i rozporce.

Przed każdym użyciem

Należy sprawdzić stan taśm przy punktach wpinania oraz szwów bezpieczeństwa. Zwróć uwagę na przecięcia i rozwarzania oraz uszkodzenia spowodowane wysoką temperaturą, kontaktem ze środkami chemicznymi itp. Uwaga na przecięcie nici. RING OPEN: sprawdź brak śladów zużycia, deformacji, pęknięć, korozji na korpusie i rozporce.

Podczas użytkowania

Należy regularnie kontrolować stan produktu i jego połączenie z pozostałymi elementami systemu. Upewnij się co do prawidłowej - względem siebie - pozycji elementów wyposażenia.

4. Kompatybilność

Należy sprawdzić kompatybilność tego produktu z pozostałymi elementami systemu w określonym zastosowaniu (patrz właściwa dla produktu instrukcja). Wspornik jest kompatybilny wyłącznie z uprzężami VOLT i VOLT WIND.

5. Wpicie do uprzęży

Patrz rysunki.

Montaż przeprowadź w odpowiednim miejscu, tak by uniknąć zgubienia rozpórki lub śruby RING OPEN. Upewnij się czy na śrubie kolucha RING OPEN znajduje się uszczelka. Uszczelka chroni śrubę przed zgubieniem w razie złego zakręcenia. W razie braku uszczelki skontaktować się z serwisem Petzl. Mocno zakręć śrubę, upewnij się, że nie ma luzu przy rozporce. Kolucha jest pewne wyłącznie wtedy, gdy śruba zostanie całkowicie zakręcona.

6. Zastosowania

Sprawdź instrukcje uprzęży VOLT lub VOLT WIND dostępne na Petzl.com.

RING OPEN - środki ostrożności:

RING OPEN ma największą wytrzymałość wzdłuż swojej osi podłużnej, z założoną rozpórką zakręconą śrubą. Obciążenie kolucha RING OPEN w jakikolwiek inny sposób jest niebezpieczne i może zmniejszyć jego wytrzymałość, na przykład z niedokręconą śrubą, - Kolucha powinno być zarezerwowane do zastosowań, które wymagają wpinania/wypinania w wyjątkowych okolicznościach.

- Nie obciążać kolucha RING OPEN w miejscu gdzie znajduje się rozpórka.

Porządkowanie punktów wpinania i wspornika.

Patrz rysunki.

7. Uchwyty sprzętowe

Uchwyty sprzętowe mogą być używane wyłącznie do podwieszania sprzętu. UWAGA, NIEBEZPIECZESTWO: nie używać uchwytów sprzętowych do asekuracji, jzjazdu, wpinania się, wiązania.

8. Dodatkowe informacje

Utylizacja:

UWAGA: w wyjątkowych okolicznościach może się zdarzyć, że jednorazowe użycie sprzętu spowoduje jego zniszczenie, np. kontakt z niebezpiecznymi substancjami chemicznymi, ekstremalnymi temperaturami, środowiskiem morskim, kontakt z ostrą krawędzią, duże obciążenia, powazne odpadnięcia itd.

Produkt musi zostać wycofany jeżeli:

- Ma więcej niż 10 lat i zawiera elementy plastikowe lub tekstylne.
- Zalkczył mocny upadek (lub obciążenie).
- Niezdał kontrolii nie jest satysfakcjonujący. Istnieją jakiekolwiek podejrzenia co do jego niezawodności.
- Nie jest znana pełna historia użytkownika.

- Jeśli jest przeszlazły (rozwoj prawny, normatywny lub niekompatybilności z innym wyposażeniem itd.).

Należy zniszczyć wycofane produkty, by uniknąć ich przypadkowego użycia.

Piktogramy:

A. Czas życia: 10 lat - B. Oznaczenia - C. Tolerowane temperatury - D. Środki ostrożności podczas użytkowania - E. Czystczenie/dezynfekcja - F. Suszenie - G. Przechowywanie/transport - H. Konserwacja - I. Modyfikacje lub naprawy wykonywane poza fabrykami Petzl, są zabronione (nie dotyczy części zamiennych) - J. Pytania/kontakt

Gwarancja 3 lata

Dotyczy wszelkich wad materiałowych i produkcyjnych. Gwarancji nie podlegają produkty: noszące cechy normalnego zużycia, zartawiane, zerabiane i modyfikowane, nieprawidłowo przechowywane, uszkodzone w wyniku wypadków, zaniedbań i zastosowań niezgodnych z przeznaczeniem.

Znaki ostrzegawcze

1. Sytuacja grożąca nieuchronnym ryzykiem poważnego obrażenia lub śmierci. 2. Narażenie na potencjalnie ryzyko incydentu lub zranienia. 3. Ważna informacja na temat działania lub parametrów waszego produktu. 4. Nekompatybilność sprzętowa.

Identyfikacja i oznaczenia

a. Numer indywidualny - b. Identyfikacja modelu

BG

В тази листовка е обяснено как правилно да използвате средството. Представени са само някои методи и начини на употреба. Предупредителни надписи ви информират за потенциални рискове, свързани с употребата на средствата, но не е възможно да бъдат описани всички. Следете редовно актуализацията и допълнителната информация на страницата Petzl.com.

Вие носите отговорност за спазването на всяко предупреждение и за правилното използване на средствата. Всяко неправилно действие при използване на средството ще доведе до допълнителен риск. Свържете се с Petzl, ако имате съмнения или затруднения да разберете нещо.

1. Предназначение

Седалка към предпазни колани VOLT и VOLT WIND за удобство при висяща работа.

Тази седалка не трябва да се използва самостоятелно.

Този продукт не трябва да се използва извън неговите възможности или в ситуация, за която не е предназначен.

Отговорност

ВНИМАНИЕ

Деятелите, изискващи употребата на това средство, по принцип са опасни.

Вие носите отговорност за вашите действия, решения и за вашата безопасност.

Преди да започнете да употребявате това средство, трябва:

- Да прочетете и разберете всички инструкции за употреба.
- Да научите специфичните за средството начини на употреба.
- Да се усъвършенствате в работа със средството, да познавате качествата и възможностите му.
- Да разберете и осъзнаете съществуващия риск.

Неспазването дори на едно от тези предупреждения може да доведе до тежки, дори смъртоносни травми.

Този продукт трябва да се използва или от компетентни и добре осведомени лица, или работещит с него трябва да бъде под непосредствен зрителен контрол на такова лице.

Вие носите отговорност за вашите действия, решения и за вашата безопасност и вие ще поемете последиците. Ако не сте в състояние да поемете тази отговорност или не сте разбрали добре указанията за употреба, не използвайте това средство.

2. Номерация на елементите

(1) Опора за сядане, (2) Точка на окачване, (3) Инвентарник, (4) Велкро за фиксиране на лентата, (5) Ухо за позициониране на седалката, (6) RING OPEN. Основни материали: полиестер, полиамид, алуминиева сплав.

3. Контрол, начин на проверка

Вашата безопасност зависи от състоянието на средствата.

Petzl препоръчва задълбочена проверка от компетентно лице най-малко веднъж на всеки 12 месеца (в зависимост от действащите в страната наредби и от начина и условията на употреба). Спазвайте указанията за проверка, посочени на Petzl.com. Запишете резултатите от проверката в паспорта на ЛПС: тип, модел, данни за производител, сериен или индивидуален номер; датите на производство, покупка, първа употреба, следваща периодична проверка, дефекти, забележки, име и подпис на инспектора.

Преди всяка употреба

Проверявайте лентите в мястото на точките за окачване и носещите шевове. Внимавайте за скъсване, износване и повреди вследствие на употреба, топлина, химически вещества и др. Внимавайте за скъсани конци. RING OPEN: проверявайте за следи от износване, пукнатини, деформации, корозия по корпуса и по втулката...

По време на употреба

Важно е да следите редовно за състоянието на продукта и връзката му с останалите средства от системата. Уверете се, че отделните средства са правилно разположени едно спрямо друго.

4. Съвместимост

Проверете съвместимостта на този продукт с останалите елементи от системата при вашия начин на приложение (съвместимост = правилно функциониране на елементите).

Тази седалка е съвместима с предпазните колани VOLT и VOLT WIND.

5. Закачане към предпазния колан

Вижте рисунките.

Извършвайте монтажа на подходящо място, за да не изгубите втулката или болта на RING OPEN. Проверете дали шайбата се намира върху болта на RING OPEN. Тази шайба предотвратява изгубването на болта, ако е лошо завит. Ако шайбата липсва, свържете се с вашия сервиз на Petzl. Стегнете здраво болта, внимавайте да няма люфт на мястото на втулката. Винтът задължително трябва да бъде завит докрай.

6. Употреба

Вижте инструкцията за употреба на VOLT или VOLT WIND, която се намира на страницата Petzl.com.

Предупреждения относно RING OPEN:

Халката RING OPEN има максимална якост при натоварване по голямата ос със затворена втулка и стегнат болт. Да се натоварва халката RING OPEN по друг начин е опасно, защото якостта ѝ е намалена, например ако болтът не е добре завит.

- Халката трябва да се монтира/демонтира към седалката в изключителни случаи.

- Избягвайте да натоварвате халката RING OPEN в мястото на втулката.

Разположение на точките на окачване на седалката

Вижте рисунките.

7. Инвентарници

Инвентарниците трябва да се използват само за закачане на инструменти. ВНИМАНИЕ, ОПАСНО: не използвайте инвентарниците за осигуряване, спускане, обвързване или закачане с ремък.

8. Допълнителна информация

Бракуване на продукта:

ВНИМАНИЕ: някое извънредно събитие може да доведе до бракуване на даден продукт само след еднократно използване (в зависимост от вида и интензивността на употребата, средата, в която се ползва: агресивна среда, морска среда, остри ръбове, екстремни температури, химически вещества...).

Един продукт трябва да се бракува, когато:

- Той е на повече от 10 години и е съставен от пластмасови или текстилни материали.
- Понесъл е значителен удар (или натоварване).
- Резултатът от проверката на продукта е незадоволителен. Смынватے се в неговата надеждност.
- Имате информация как е бил използван преди това.
- Той е морално остарял (поради промяна в законодателството, стандартите, методите на използване, несъвместимост с останалите средства...).

Увиджете тези продукти, за да не се употребяват повече.

Пиктограми:
А. Срок на годност: 10 години - В. Маркировка - С. Позволена температура - D. Предупреждения при употреба - Е. Почистване/дезинфекция - F. Сушене - G. Съхранение/транспорт - Н. Поддръжка - I. Модификации/ремонти (забранени са извън сервизите на Petzl с изключение подмяна на резервни части) - J. Въпроси/контакти

Гаранция 3 години

Отнася се до всякакви дефекти в материалите или при производството. Гаранцията не важи при: нормално износване, окисидация, модификации или ремонти, лошо съхранение, лошо поддръжане, употреба на продукта не по предназначение.

Табела за безопасност

1. Ситуация с голям риск от тежко нараняване или фатален изход. 2. Ситуация с опасност от възможен инцидент или нараняване. 3. Важна информация относно начина на функциониране или спецификацията на продукта. 4. Несъвместимост на средствата.

Контрол и маркировка

а. Индивидуален номер - б. Идентификация на модела

JP

本書では、製品の正しい使用方法を説明しています。技術や使用方法については、いくつかの例のみを掲載しています。製品の使用に関連する危険については、警告のマークが付いています。ただし、製品の使用に関連する危険の全てをここに網羅することはできません。最新の情報や、その他の補足情報等は Petzl.com で参照できますので、定期的に確認してください。警告および注意事項に留意し、製品を正しく使用する事は、ユーザーの責任です。本製品の誤使用は危険を増加させます。疑問点や不明な点は(株)アルテリア (TEL 04-2968-3733) にご相談ください。

1.用途

吊り下がった状態で作業するための、ハーネス VOLT および VOLT WIND 用シートです。

シートのみで使用しないでください。

本製品の限界を超えるような使用をしないでください。また、本来の用途以外での使用はしないでください。

責任

警告

この製品を使用する活動には危険が伴います。ユーザー各自が自身の行為、判断、および安全の確保についてその責任を負うこととします。

使用する前に必ず:

- 取扱説明書をよく読み、理解してください
- この製品を正しく使用するための適切な指導を受けてください
- この製品の機能とその限界について理解してください
- この製品を使用する活動に伴う危険について理解してください

これらの注意事項を無視または軽視すると、重度の傷害や死につながる場合があります。

この製品は使用方法を熟知していて責任能力のある人、あるいはそれらの人から目の届く範囲で直接指導を受けられる人のみ使用してください。

ユーザー各自が自身の行為、判断、および安全の確保について責任を負い、またそれによって生じる結果についても責任を負うこととします。各自で責任がとれない場合や、その立場にない場合、また取扱説明の内容を理解できない場合は、この製品を使用しないでください。

2.各部の名称

(1) シート、(2) アタッチメントポイント、(3) ギアループ、(4) アタッチメントポイント収納用ベルクロ、(5) シート収納用ループ、(6) RING OPEN

主な素材: ポリエステル、ナイロン、アルミニウム合金

3.点検のポイント

器具の状態は、ユーザーの安全に大きく関係します。ベツルは、十分な知識を持つ適任者による詳細点検を、少なくとも 12 ヶ月ごとに行うことをお勧めします (国や地域における法規や、使用状態によっても変わります)。Petzl.com で説明されている方法に従って点検してください。点検の結果を記録してください。点検記録に含める内容: 種類、モデル、製造者の連絡先、個別番号、製造日、購入日、初回使用時の日付、次回点検予定日、問題点、コメント、点検者の名前と署名。

毎回、使用前に

ウェビングのアタッチメントポイント部分および縫製部分を点検してください。

使用による切れ目や磨耗、熱や化学物質等による損傷がないことを確認してください。切れている縫製糸がないことを特に注意して確認してください。

RING OPEN: フレームとスパーサーに、摩耗や亀裂、変形、腐食がないことを確認してください。

使用中の注意点

この製品および併用する器具 (連結している場合は連結部を含む) に常に注意を払い、状態を確認してください。全ての構成器具が正しくセットされていることを確認してください。

4.適合性

この製品がシステムの中のその他の器具と併用できることを確認してください (併用できる = 相互の機能を妨げない)。このシートは、ハーネス VOLT および VOLT WIND とのみ併用可能です。

5.ハーネスへの取り付け

図をご参照ください。

取り付け作業は、RING OPEN のスパーサーやスクリューを紛失することのない場所で行ってください。RING OPEN のスクリューに O リングが付いていることを確認してください。この O リングは、スクリューが適切に締められていない場合に、スクリューがゆるむのを抑える働きをします。O リングが付いていない場合は、(株)アルテリアにご相談ください。スクリューをしっかり締め、スパーサーにゆるみがないことを確認してください。スクリューが完全に締められていない状態では、リングは安全ではありません。

6.使用について

ハーネス VOLT または VOLT WIND の取扱説明書は Petzl.com でご参照ください。

RING OPEN 使用上の注意:

RING OPEN は、スパーサーがスクリューでしっかりと締められ、主軸方向 (スパーサーに荷重されない向き) に荷重された状態で最大の強度を持ちます。それ以外の状態 (例: スクリューが適切に締められていない) で RING OPEN に荷重がかかると危険です。強度が低下する可能性があります。

- 本製品は長期間セットする場合にのみ使用してください (頻繁な取り付け及び取り外しは行わないでください)。

- RING OPEN のスパーサーに荷重がかからないようにしてくだ

さい。

アタッチメントポイントおよびシートの収納方法

図をご参照ください。

7.ギアループ

ギアループは用具を携行 / 整理する目的でのみ使用してください。

警告、危険: ギアループは、ブレイ、懸垂下降、ローブの連結、自己確保には絶対に使用しないでください。

8.補足情報

廃棄基準:

警告: 極めて異例な状況においては、1 回の使用で損傷が生じ、その後使用不可能になる場合があります (劣悪な使用環境、海に近い環境での使用、鋭利な角との接触、極端な高 / 低温下での使用や保管、化学薬品との接触等)。

以下のいずれかに該当する製品は以後使用しないでください:

- プラスチック製品または繊維製品で、製造日から 10 年以上経過した
- 大きな墜落を止めた、あるいは非常に大きな荷重がかかった
- 点検において使用不可と判断された。製品の状態に疑問がある
- 完全な使用履歴が分からない
- 該当する規格や法律の変更、新しい技術の発達、また新しい製品との併用に適さない等の理由で、使用には適さないと判断された

このような製品は、以後使用されることを避けるため廃棄してください。

アイコン:

A.耐用年数: 10 年 - **B.マーキング** - **C.使用温度** - **D.使用上の注意** - **E.クリーニング** / **消毒** - **F.乾燥** - **G.保管** / **持ち運び** - **H.メンテナンス** - **I.改造** / **修理** (パーツの交換を除き、ベツルの施設外での製品の改造および修理を禁じます) - **J.問い合わせ**

3年保証

原材料および製造過程における全ての欠陥に対して適用されます。以下の場合には保証の対象外とします: 通常の磨耗や傷、酸化、改造や改変、不適切な保管方法、メンテナンスの不足、事故または過失による損傷、不適切または誤った使用方法による故障。

警告のマーク

1. 重傷または死につながる恐れがあります。2. 事故や怪けにつながる危険性があります。3. 製品の機能や性能に関する重要な情報です。4. してはいけない内容です。

トレーサビリティとマーキング

a. シリアル番号 - b. 製品名

본 설명서는 장비를 정확하게 사용하는 방법을 설명한다. 특정 기술 및 사용방법만을 소개한다. 사용자의 장비 사용과 관련된 잠재적인 위험에 대한 정보를 전달한다 모든 것을 설명하는 것은 불가능하다. 최신 정보 및 추가 정보는 Petzl.com을 확인한다. 각각의 경고 내용 확인 및 정확한 장비 사용은 사용자에게 책임이 있다. 장비의 오용은 추가적인 위험을 야기할 수 있다. 본 설명서를 이해하는데 어려운 점이나 의문점이 있으면 (주)안나푸르나로 연락한다.

1. 적용 분야

매달린 상태의 작업을 위한 VOLT 및 VOLT WIND 안전대용 시트
시트 자체로만 사용해서는 안된다.
본 제품은 자체 강도 이상으로 힘을 가해서는 절대 안되며 제작 용도 이외의 다른 목적으로 사용되어서는 안된다.

책임

주의사항
이 장비의 사용과 관련된 활동은 위험성이 내재되어 있다. 자신의 행동이나 결정, 그리고 안전에 대한 책임은 사용자에 있다.

이 장비를 사용하기 전에, 반드시 알아야 할 사항:
- 사용에 관한 모든 설명서를 읽고 이해하기.
- 장비의 적절한 사용을 위한 구체적인 훈련받기.
- 장비의 사용법과 사용 한도에 대해 숙지하고 진중해지기.
- 관련된 위험을 이해하고 숙지하기.

이런 경고를 유념하지 않으면 심각한 부상이나 사망을 초래할 수 있다.

이 장비는 전문가와 책임질 수 있는 사람만이 사용할 수 있고, 전문가의 직접적이고 눈으로 볼 수 있는 통솔 아래 사용되어야 한다.
행동이나 결정, 그리고 안전에 대한 책임은 사용자에게 있으며 결과물에 대해 예측할 수 있어야 한다. 모든 위험을 책임질 능력이 없거나 그런 위치에 있지 않다면, 그리고 사용설명서를 충분히 이해하지 못했다면 본 장비를 사용하지 않는다.

2. 부분명칭

(1) 시트, (2) 연결 지점, (3) 장비 걸이, (4) 연결 지점 보판을 위한 벨크로, (5) 시트 보관 고리, (6) RING OPEN. 주요 재질: 폴리에스터, 나일론, 알루미늄 합금.

3. 검사 및 확인사항

사용자의 안전은 장비의 상태와 연관성이 있다. 페줄은 적어도 일년에 한 번 이상 전문가의 세부 검사를 받을 것을 권장한다(사용 국가의 현재 규정과 사용자의사용 환경에 따른 것). 페줄의 웹사이트 Petzl.com에 설명된 절차를 따른다. PPE 장비 서식에 유형, 모델, 제조자 정보, 일련번호 또는 개별 번호, 제조일, 구매일, 최초 사용일, 검사 내용, 문제점, 검사관의 이름 및 서명 등의 PPE 검사 결과물 기록한다.

매번 사용 전에

연결 지점과 안전 스티치의 웨빙 상태를 잘 확인한다. 절단, 마모, 사용에 따른 손상이나 열이나 화학제품 등으로 인한 손상된 부분이 있는지 확인한다. 특히, 박을질된 실이 끊기거나 절단된 부분이 있는지 유심히 관찰한다. RING OPEN: 프레임이나 스페이서의 마모, 깨짐, 변형, 부식이 없는지 확인한다.

제품 사용 중

제품의 상태와 장치에 연결된 다른 장비와의 연결 부분을 정기적으로 검사하는 것이 매우 중요하다. 장비에 연결된 모든 아이템들이 잘 연결되어 정확한 위치에 놓여 있는지 확인한다.

4. 호환성

본 제품이 사용시 다른 장비와 호환 되는지 확인한다 (호환이 된다 = 순기능적 상호작용). 이 시트는 VOLT 및 VOLT WIND 안전대에만 호환된다.

5. 안전벨트에 설치하기

그림 참조.
RING OPEN의 스페이서 또는 스크류를 분실하지 않도록 적절한 위치에 고정한다. RING OPEN의 스크류에 오링이 있는지 확인한다. 오링은 적절히 조여지지 않은 경우 스크류가 풀어지는 것을 방지한다. 만일 오링이 분실되면 Petzl의 AS 부서로 연락한다. 스크류를 잘 조이고 스페이서가 움직이지 않는지 확인한다. 링은 스크류가 완벽하게 조여진 상태에서만 안전을 보장한다.

6. 사용

Petzl.com에서 VOLT 또는 VOLT WIND 안전대의 사용 설명서를 참고한다.

RING OPEN 주의 사항:

RING OPEN은 스페이서가 제 위치에 있고 스크류가 조여진 상태로 중심축에 하중이 실리는 경우 가장 강도가 세다. 그 외의 방향으로 RING OPEN의 하중이 실리는 경우 (예, 스크류가 제대로 조여지지 않은 경우는 위험할 수 있으며 강도가 약해진다.
- 링은 반영구 설치시에만 사용한다 (자주 연결/분리하지 않음).
- 스페이서에 RING OPEN 의 하중이 실려서는 안된다.

연결 지점 및 시트 보관

그림 참조.

7. 장비걸이

장비걸이는 반드시 장비를 위해서만 사용되어야만 한다. 위험 경고: 절대 장비고리를 확보용, 하강용, 확보 설치 걸이, 또는 다른 사람을 확보할 때 사용하지 않는다.

8. 추가 정보

장비 폐기 시점:

경고: 제품의 수명은 제품의 형태, 사용 강도 및 사용 환경에 따라 단 한번의 사용으로도 줄어들 수도 있다 (거친 환경, 고습 환경, 날카로운 모서리, 극한의 기온, 화학 제품 등).
다음과 같은 상태에서는 제품 사용을 중단한다.
- 플라스틱이나 섬유 재질의 장비가 최소 10 년 사용되었을 경우.
- 심한 추락이나 하중을 받은 적이 있는 경우.
- 검사에 통과하지 못한 경우. 장비의 보존상태가 의심되는 경우.
- 장비에 대한 기록을 전혀 모를 경우.
- 적용 규정, 기준, 기술의 변화 또는 다른 장비와 호환되지 않는 경우 등.
이러한 장비가 다시 사용되는 일이 없도록 폐기할 것.

제품 참조:

A. 수명: 10 년 - B. 마킹 - C. 허용 온도 - D. 사용 주의사항 - E. 세탁/살균 - F. 건조 - G. 보관/운반 - H. 관리 - I. 수리/수선 (폐출 시설 외부에서는 부품 교체를 제외한 수리 금지) - J. 문의사항/연락

3 년간 보증

원자재 또는 제조상의 결함에 대해 3년간의 보증기간을 갖는다. 제외: 일반적인 마모 및 찌김, 산화, 제품 변형 및 개조, 부적절한 보관, 올바르게 사용하지 않음, 사용상 부주의, 제작 용도 이외의 사용 등.

주의 사항

1. 심각한 부상 또는 사망의 갑작스런 위험이 존재하는 상황. 2. 사고 또는 부상의 잠재적인 위험에 노출. 3. 사용자의 장비의 성능 및 작업 수행에 대한 중요한 정보. 4. 장비 비호환성.

추적 가능성과 제품 부호

a. 일련 번호 - b. 모델 확인

CN

这份说明书将向您解释如何正确使用您的装备。这里只描述确定无误的技术和使用方法。
警示标记将告知您使用该装备时的潜在危险，但并不详尽无遗。请登录Petzl.com查阅更新和附加信息。
您有责任阅读每一条警示且正确使用您的装备。任何错误的使用都将造成额外危险。如果您有任何疑问或对于理解这些文件有困难的话，请联系Petzl。

1. 應用範圍

用于VOLT和VOLT WIND安全带进行悬挂作业的座板。
座板不能独立使用。
该产品使用时不可超出其负荷限制，也不可用于设计之外的用途。

責任

警告
凡涉及使用此裝備的活動都具有一定危險性。
您應對個人的行動、決定和安全負責。

在使用此装备前，您必须：

- 阅读并理解全部使用指南。
- 针对其正确使用方法进行特定训练。
- 熟悉产品的性能及使用限制。
- 理解并接受所涉及到的危险。

上述警告一旦忽视将有可能造成严重伤害甚至死亡。

该产品必须由有能力且负责任的人来使用，或在有能力且负责任的人直接或目视监督下使用。
您应对个人的行动、决定和安全负责并承担后果。如果您不能对该责任负责或无法完全理解此说明，那么不要使用此装备。

2. 部件名稱

(1) 座板，(2) 连接点，
(3) 装备环，(4) 存放连接点的Velcro贴，(5) 存放座板的连接环，(6) RING OPEN连接环。
主要材料：聚酯纤维、尼龙、铝合金。

3. 檢測、檢查要點

您装备的完整性关系到您的安全。
Petzl建议至少每12个月由一个有资质的人进行仔细检查（根据您的所在国的要求和和使用状况）。请根据Petzl.com所描述的过程进行检查。在您的PPE检查表格中记录：类型、型号、制造商信息、序列号或独立编码、日期：生产、购买、第一次使用、下一次检查；问题、评论、检查者姓名和签名。

每次使用前

检查挂点，安全缝线附近扁带的状态。
检查是否存在因使用、暴露于高温和与化学品接触过而导致的割痕、磨损和损坏等状况。尤其要仔细检查是否存在断裂的缝线。
RING OPEN：确保圆环框架和垫片没有磨损、裂纹、形变以及腐蚀。

使用時

定时掌握产品状况以及与其他产品的连接部份状况至关重要。确保系统内所有装备均互相正确连接。

4. 兼容性

确保该产品在工作时与其他组件的兼容性（兼容性=良好的功能交互）。
此座板只与VOLT和VOLT WIND安全带兼容。

5. 連接在安全帶上

參閱圖示。

在合适的地方安装，防止RING OPEN的垫块或螺丝丢失。请确保O型环已经安装在RING OPEN的螺丝上。当螺丝没有正确拧紧时，O形环能防止其松动。如果O形环丢失，请联系Petzl售后服务。

拧紧螺丝并且检查垫片间没有松动。只有当螺丝完全拧紧时圆环才足够安全。

6. 使用

登录Petzl.com查看VOLT和VOLT WIND安全带的使用说明。

RING OPEN使用注意：

RING OPEN圆环只有在垫片存在和螺丝拧紧时在其主轴位置上拉力最大。RING OPEN圆环在其他方式下受力时（例如，螺丝并未拧紧）是危险的并且可能降低其强度。
- 圆环只能用于半永久性安装（不可频繁装卸）。
- 避免在RING OPEN圆环开口的垫片上受力。

存放連接點和座板

參閱圖示。

7. 裝備環

装备环必须只能用于放置器械用途。
危险警告：工具环决不能用作保护、下降、连接或作为锚点用途。

8. 補充信息

何时需要淘汰您的装备：

警告：一次意外事故可能导致产品在首次使用后即被淘汰，这取决于使用类型，使用强度及使用环境（严酷的环境、海洋环境、尖锐边缘、极限温度、化学产品等）。
产品在经历以下情况后必须淘汰：

- 塑料或纺织产品自生产之日起已超过10年。
- 经历过严重冲坠（或负荷）。
- 无法通过产品检测。您对其安全性产生怀疑。
- 您不清楚产品的全部使用历史。
- 因为法律、标准、技术或与其它装备不兼容等问题而不得不淘汰。
销毁这些产品以防将来误用。

圖標：

A. 壽命 - B. 標記 - C. 使用溫度範圍 - D. 使用注意 - E. 清潔/消毒 - F. 乾燥 - G. 存放/運輸 - H. 維護 - I. 改裝/修理（不能在Petzl以外的地方修理，除了更換零件） - J. 問題/聯絡

3年質保

针对材料或生产上的缺陷。例外：正常的磨损、撕裂、氧化、自行改装或改良、不正确存放和维护、使用疏忽或用于非该产品设计之用途。

警告標誌

1.表示有严重伤害或死亡风险。2.表示有潜在的意外或伤害风险。3.表示产品在功能或性能方面的重要信息。4.表示装备的不兼容性。

追蹤性及標示

a.独立编码 - b.型号

คู่มือการใช้งานนี้ อธิบายให้ทราบถึงวิธีการใช้อุปกรณ์อย่างถูกต้อง ได้ระบุข้อมูลทางเทคนิคและการใช้งาน

เครื่องหมายคำพูดในคู่มือหมายถึงข้อควรระวังส่วนที่อาจเกิดขึ้นจากการใช้งานของอุปกรณ์ แต่ไม่อาจก่อให้เกิดอันตรายได้ ตรวจสอบที่ Petzl.com เพื่อหาข้อมูลเพิ่มเติมล่าสุด

เป็นการรับประกันของอุปกรณ์ในการมีระดับแรงดันและการทำงานของอุปกรณ์อย่างถูกต้อง ข้อผิดพลาดในการใช้อุปกรณ์จะทำให้เกิดอันตราย ดัดคอ Petzl หรือตัวแทนจำหน่ายที่มีชื่อเสียง หรือไม่เข้าใจข้อความในคู่มือนี้

1. ส่วนที่เกี่ยวข้องกัน

ที่นี้่งสำหรับใช้กับสายรัดนิรภัย รุ่น VOLT และ VOLT WIND ขณะห้อยตัวทำงาน ที่นี้่งจะดูองไม่ถูกใช้งานโดยลำพัง

อุปกรณ์นี้จะสองไม่ใช้รับน้ำหนักเกินกว่าที่ระบุไว้หรือไม่นำไปใช้ในวัตถุประสงค์อย่างอื่นนอกเหนือจากที่ได้ออกแบบมา

ความปลอดภัย

คำเตือน
กิจกรรมที่เกี่ยวข้องกับการใช้อุปกรณ์นี้ เป็นสิ่งที่อันตราย ผู้ใช้ต้องมีควมรับผิดชอบต่อการกระทำการตัดสินใจและความปลอดภัย

ก่อนการใช้อุปกรณ์นี้ จะต้อง

- อ่านและทำความเข้าใจคู่มือการใช้งาน
- การฝึกฝน โดยเฉพาะเพื่อการใช้งานที่ถูกต้อง
- ทำความคุ้นเคยกับความสามารถและข้อจำกัดในการใช้งานของมัน
- เข้าใจและยอมรับความเสี่ยงที่เกี่ยวข้อง

การขาดความระมัดระวังและละเลยต่อข้อมูลนี้ อาจมีผลให้เกิดการบาดเจ็บสาหัสหรืออาจถึงแก่ชีวิต

อุปกรณ์นี้จะต้องถูกใช้งานโดยผู้ที่มีความสามารถเพียงพอและมีควมรับผิดชอบหรือใช้ ในสถานที่ที่อยู่ในความรับผิดชอบโดยตรงหรือควบคุมได้โดยผู้เชี่ยวชาญ

เป็นความรับผิดชอบของผู้ใช้งานต่อวิธีการใช้ การตัดสินใจความปลอดภัย และยอมรับในผลที่เกิดขึ้นจากวิธีการนั้น ไม่ควรใช้อุปกรณ์นี้ถ้าคุณไม่สามารถ หรือไม่อยู่ในสภาวะที่จะรับผิดชอบต่อความเสี่ยงที่จะเกิดขึ้นหรือไม่เข้าใจข้อความในคู่มือการใช้งาน

2. ชื่อของส่วนประกอบ

(1) ที่นี้่ง (2) จุดผูกยึด (3) ห่วงคล้องอุปกรณ์ (4) Velcro สำหรับจัดระบบจุดผูกยึด (5) ห่วงสำหรับคล้องเก็บที่นี้่ง (6) RING OPEN

วัสดุประกอบหลัก โพลีเอสเตอร์ โพลีนัม อลูมิเนียม อลูมิเนียมอัลลอยด์

3. การตรวจสอบ จุดตรวจสอบ

ความปลอดภัยของคุณขึ้นอยู่กับความสมบูรณ์ของอุปกรณ์ของคุณ

Petzl แนะนำให้ตรวจเช็ครายละเอียดของอุปกรณ์โดยผู้เชี่ยวชาญ อย่างน้อยทุก 12 เดือน (ขึ้นอยู่กับข้อกำหนดของประเทศไทยและสภาพการใช้งาน) ทำตามขั้นตอนที่แสดงไว้ที่ Petzl.com บันทึกผลการตรวจเช็ค PPE ลงในแบบฟอร์มการตรวจเช็ค ชนิดรุ่น ข้อมูลของโรงงานผู้ผลิต หมายเลขลำดับการผลิต หรือหมายเลขกำกับอุปกรณ์ วันที่ของการผลิตวันที่สั่งซื้อ วันที่ใช้งานครั้งแรก กำหนดการตรวจเช็คครั้งต่อไป ปีหน้าที่พบ ความคิดเห็น ชื่อของผู้ตรวจเช็คพร้อมลายเซ็น

ก่อนการใช้งานแต่ละครั้ง

ตรวจเช็คสายรัดที่จุดต่อยึด และที่จุดยึดติดกัน
ตรวจสอบรอยขีดข่วน ร้าวรูด การเสียหายจากการใช้งาน จากความร้อน และการถูกสัมผัสกับสารเคมี โดยเฉพาะอย่างยิ่งการตรวจดูรอยขีดข่วนของสายตาย RING OPEN ตรวจเช็คว่ามีร่องรอยแตก ร้าว ผิดรูปทรง หรือมีสนิมกัดกร่อน โดยเฉพาะอย่างยิ่งบนโครงร่างและที่สลักปิดของวาง

ระหว่างการใช้งาน

เป็นเรื่องสำคัญอย่างยิ่งที่ต้องตรวจสอบสภาพของอุปกรณ์อยู่เป็นประจำ และการเชื่อมต่ออุปกรณ์เข้ากับอุปกรณ์ตัวอื่นในระบบ แน่ใจว่าทุกชิ้นส่วนของอุปกรณ์อยู่ในตำแหน่งที่ถูกตองกับชิ้นส่วนอื่น

4. ความเข้ากันได้

ตรวจเช็คว่าคุณสามารถใช้งานเข้ากันได้กับอุปกรณ์อื่นในระบบ (เข้ากันได้ = ใช้งานควบคู่กันได้โดยไม่ติดขัด)

ที่นี้่งนี้ใช้งานร่วมกับสายรัดนิรภัย รุ่น VOLT และ VOLT WIND เท่านั้น

5. การติดตั้งอุปกรณ์บนสายรัดนิรภัย

ดูภาพอธิบาย

ทำการติดตั้งในพื้นที่ที่ไม่ทำให้อุปกรณ์หรือสายของ RING OPEN หล่นหาย แน่ใจว่ามี O-ring ติดอยู่บนสายของ RING OPEN O-ring ช่วยป้องกันการคลายเกลียวของสกรู ในกรณีที่ไม้ใดหมุนเกลียวความแรงหมุนที่ถูกต้อง ถ้า O-ring สูญหายไป ให้ติดต่อแผนกบริการหลังการขายของPetzl หรือผู้แทนจำหน่าย
หมุนสกรูให้แน่นหนาดี และตรวจเช็คว่ามีเศษออกจากสลัก หัววงกลมจะใช้ได้อย่างปลอดภัยเมื่อสกรูขันยึดติดแน่นแล้ว

6. วิธีการใช้

ทำตามขั้นตอนการใช้งานสำหรับสายรัดนิรภัย รุ่น VOLT หรือ VOLT WIND ที่แสดงอยู่บน Petzl.com

ข้อควรระวังเกี่ยวกับ RING OPEN

ห่วง RING OPEN จะแข็งแรงที่สุดเมื่อถูกกดน้ำหนักลงบนด้านแกนหลัก ซึ่งได้ติดตั้งสลักในช่องว่างและหมุนสกรูแน่นหนา การกดน้ำหนักที่ด้านอื่นของ RING OPEN (เช่น ควดยสกรูที่หมุนในแนวนอนดีพอ) เป็นสิ่งอันตรายและอาจทำให้ความแข็งแรงลดลง

- หัววงกลมต้องยึดติดครั้งหนึ่งไว้อย่างถาวร (ไม่ควรใช้ยึดยึด/ถอดออกบ่อยๆ)

- หลีกเลี่ยงการกดแรงงที่สลักของ RING OPEN

การจัดเก็บระบบผูกยึด และที่นี้่ง

ดูภาพอธิบาย

7. หัวคล้องอุปกรณ์

หัวคล้องอุปกรณ์ต้องใช้สำหรับคล้องอุปกรณ์เท่านั้น

คำแนะนำ อันตรูช หมุนหัวคล้องอุปกรณ์เพื่อการผูกเชือก ไรศตัว การผูกเชือกเพื่อห้อยตัว หรือใช้ห้อยตัวคน

8. ข้อมูลเพิ่มเติม

ควรยกเลิกการใช้อุปกรณ์เมื่อไร

ข้อควรระวัง ในกิจกรรมที่มีการใช้ของแรงอย่างรุนแรงอาจทำให้อุปกรณ์ต้องถูกเลิกใช้ทันทีหลังจากการใช้งานเพียงครั้งเดียวทันที ขึ้นอยู่กับชนิดของการใช้งานและสภาพแวดล้อม (สภาพที่แข็งแรงปานกลาง สภาพที่โหดเหี้ยมของมีคม สภาพอากาศที่รุนแรง สารเคมี)

อุปกรณ์จะดองเลิกใช้ เมื่อ

- มีอายุเกินกว่า 10 ปี สำหรับผลิตภัณฑ์ พลาสติก หรือสังกะ

- ได้เคยมีการกดกระชากอย่างรุนแรง (เกินขีดจำกัด)

- เมื่อไม่ผ่านการตรวจเช็คสภาพ เมื่อมีข้อสงสัยหรือไม่แน่ใจ

- เมื่อไม่ทราบถึงประวัติการใช้งานมาก่อน

- เมื่อตรวจ ล่าสมัยจากการเปลี่ยนกฎเกณฑ์มาตรฐานเทคนิค หรือ ความเข้ากันได้กับอุปกรณ์อื่น

ทำลายอุปกรณ์เพื่อหลีกเลี่ยงการนำกลับมาใช้อีก

สัญลักษณ์

A. อายุการใช้งาน 10 ปี - B. เครื่องหมาย - C. สภาพภูมิอากาศ ที่สามารถใช้งานได้ - D.

ข้อควรระวังการใช้งาน - E. การทำความสะอาด/เช็ดเช็ด - F. ทำให้อุ่น - G. การเก็บรักษาของแห้ง - H. การบำรุงรักษา - I. การดัดแปลงเพิ่มเติม/การซ่อมแซม (ไม่อนุญาตให้ทำนอกโรงงานของ Petzl ยกเว้นส่วนที่สามารถใช้ทดแทนได้) - J.

คำเตือนเด็ดคอ

อุปกรณ์มีการรับประกันเป็นเวลา 3 ปี

เกี่ยวกับวัสดุหรือความบกพร่องจากการผลิต ข้อควรระวังจากการรับประกัน การชำรุด บกพร่องจากการใช้งานตามปกติ ปฏิบัติจากสารเคมี การแก้ไขดัดแปลง การเก็บรักษาไม่ถูกต้อง ความเสียหายจากอุบัติเหตุ ความระมัดระวังเป็นพิเศษ การนำไปใช้งานที่นอกเหนือจากที่อุปกรณ์ได้ออกแบบไว้

เงื่อนไขการรับประกัน

1. สถานการณ์เสี่ยงที่จะเกิดอันตรายบาดเจ็บสาหัส หรือ เสียชีวิต 2. มีความเสี่ยงในการเกิดอุบัติเหตุ หรือ การบาดเจ็บ 3. ข้อมูลสำคัญเกี่ยวกับระบบการทำงาน หรือ คุณสมบัติของอุปกรณ์ 4. ความเข้ากันได้ของอุปกรณ์

เครื่องหมายคำเตือน

1. สถานการณ์เสี่ยงที่จะเกิดอันตรายบาดเจ็บสาหัส หรือ เสียชีวิต 2. มีความเสี่ยงในการเกิดอุบัติเหตุ หรือ การบาดเจ็บ 3. ข้อมูลสำคัญเกี่ยวกับระบบการทำงาน หรือ คุณสมบัติของอุปกรณ์ 4. ความเข้ากันได้ของอุปกรณ์

เครื่องหมายและข้อมูล

a. หมายเลขกำกับอุปกรณ์ - b. ข้อมูลระบุรุ่น